

Cilindri Idraulici per automazione industriale

PL - PLL - PLP

 **SERVOCOMANDI**

Brand Incorporated by

NEXOIL

FLUID SYSTEMS MANUFACTURING

www.nexoil.it

I Prodotti della **NEXOIL** sono garantiti per un periodo di un anno a decorrere dalla data di spedizione, se impiegati correttamente, in condizioni di normale operatività e nei limiti prescritti dalla documentazione tecnica del prodotto.

La garanzia non si estende a prodotti danneggiati o soggetti ad incidenti, abusi o uso improprio e tanto meno a merci alterate o riparate da altri che non siano stati autorizzati dalla **NEXOIL**.

La presente garanzia è la sola riconosciuta dalla **NEXOIL** per suoi prodotti. Questa garanzia sostituisce ogni altro tipo di garanzia, esplicita o implicita, incluse le garanzie di commercializzazione e adeguatezza ad un particolare uso. Qualsiasi promessa o riconoscimento di validità della garanzia non sarà valida se non esplicitamente autorizzata dalla **NEXOIL**.

L'obbligo della **NEXOIL**, pena la violazione della garanzia, sarà limitato alla sostituzione o riparazione, a nostra discrezione, esclusivamente presso il

nostro stabilimento, salvo diversi accordi tra le parti, franco di ogni spesa, esclusi l'installazione, lo smontaggio, ed il riassetto.

Qualsiasi reso in garanzia deve essere preventivamente autorizzato per iscritto dalla **NEXOIL** o dai suoi rappresentanti riconosciuti. Tutti i resi devono essere accompagnati da una relazione scritta dei difetti lamentati e dalle circostanze in cui è avvenuto il guasto.

La sostituzione dei cilindri o delle parti riparate sarà garantita per la restante parte della garanzia iniziale o per un periodo ulteriore di 6 mesi da tale sostituzione e/o riparazione. Alla scadenza della garanzia tutti gli obblighi della **NEXOIL** cesseranno di esistere.

In nessun caso la NEXOIL avrà la responsabilità di qualsiasi danno derivante da incidenti di ogni tipo casuali o dovuti ad incurie dell'utente, incluso, ma non limitato, al risarcimento di perdite di profitto.

In linea con la politica di continuo miglioramento della qualità dei prodotti, NEXOIL si riserva il diritto di modificare le caratteristiche tecniche presenti in questo catalogo senza l'obbligo del preavviso.

Per un corretto funzionamento dei prodotti tutti i valori riportati nel presente catalogo devono essere rispettati dall'utilizzatore.

I prodotti utilizzati per tipologie di sicurezza devono rispettare le norme emesse dagli enti preposti; in tal senso NEXOIL è esente dalla responsabilità della direttiva macchine num. 89/392 CEE, in quanto produttrice di singoli componenti e non della macchina completa.

Tutta la documentazione è di proprietà della NEXOIL ed è vietata qualsiasi tipo di riproduzione.



NEXOIL srl Divisione Servocomandi si propone al mercato della trasformazione della potenza trasmessa tramite fluidi con un'ampia serie di attuatori idraulici e pneumatici ad elevate prestazioni. Si tratta di cilindri innovativi ed universali nelle applicazioni, frutto dell'esperienza che la nostra azienda ha maturato nella sua lunga attività, e che ci ha consentito di conquistare la fiducia di Clienti leader nel proprio settore. L'attitudine ad operare in attività di *comaker-ship*, mettendo al servizio del Cliente le soluzioni più brillanti e funzionali, ha rafforzato e consolidato il rapporto di stima reciproca, e costituisce uno strumento unico ed apprezzato nell'avvio di nuove relazioni tecnico-commerciali. **NEXOIL è il partner ideale perché capace di confidenzialità e affidabilità assolute.**

INDICE GENERALE

SERIE FLM/GFLM	p. 5
<i>Iso 6020/2</i>	
SERIE THM	p. 17
<i>Iso 6020/1</i>	
SERIE SHM	p. 23
<i>Iso 6022</i>	
Accessori serie FLM/GFLM/THM/SHM	p. 33
SERIE PL	p. 35
<i>Normativa NFPA</i>	
SERIE PLL-PLP	p. 72
<i>Normativa NFPA</i>	

INDICE

Dispositivi di fissaggio	p.	36
Composizione della sigla di ordinazione	p.	37
Caratteristiche tecniche	p.	38
Piastre	p.	40
Ricambi	p.	41
Varianti costruttive	p.	43
Selezione alesaggio e diametro stelo	p.	47
Accessori	p.	48
Fissaggi Serie PL	p.	50
Caratteristiche ammortizzamenti	p.	70
Velocità del pistone e portate assorbite	p.	71
Fissaggi Serie PLL-PLP	p.	72
Caratteristiche ammortizzamenti	p.	93
Velocità del pistone e portate assorbite	p.	94

NEXOIL srl presenta in questo catalogo la serie completa di cilindri oleoidraulici PL, PLL e pneumatici pesanti PLP per funzionamento alle pressioni indicate e conformi per l'intercambiabilità alla normativa NATIONAL FLUID POWER ASSOCIATION (USA).

Questa serie di prodotti, in pollici, si uniscono alle serie metriche VBM, SHM, e THM e costituiscono un vero e proprio sistema universale, studiato e progettato, grazie alla standardizzazione dei componenti, per rispondere a criteri di economicità e ad un elevato grado di qualità ed affidabilità.

Serie PL oleodinamici a Norme NFPA

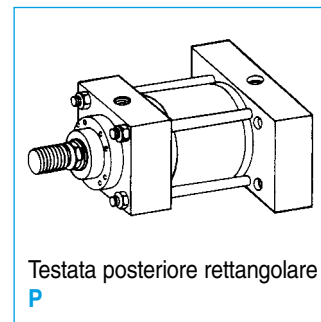
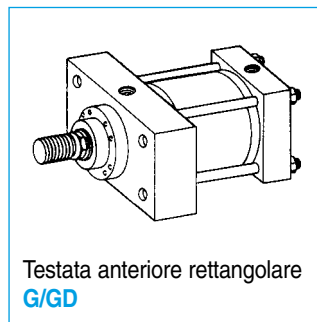
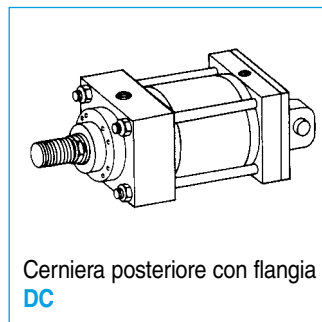
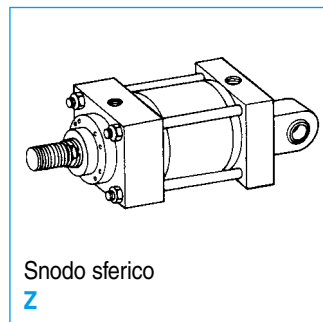
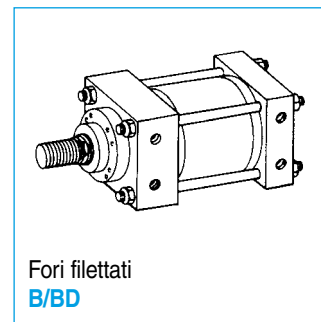
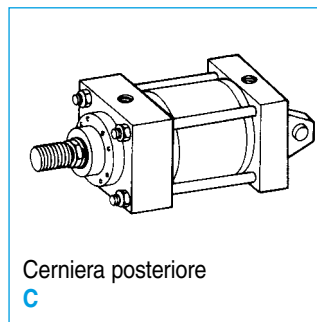
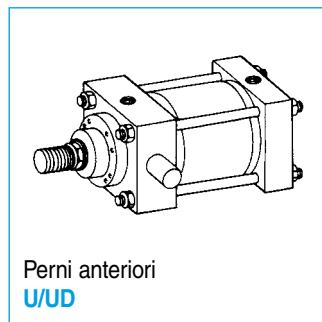
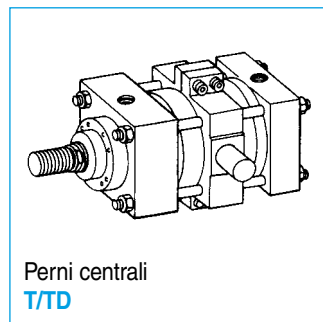
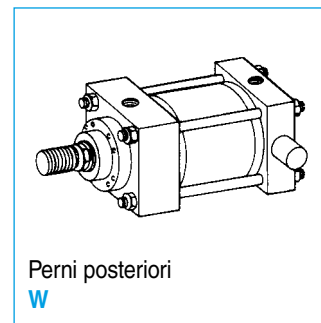
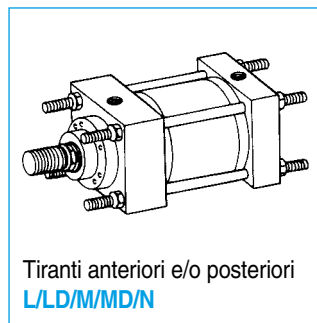
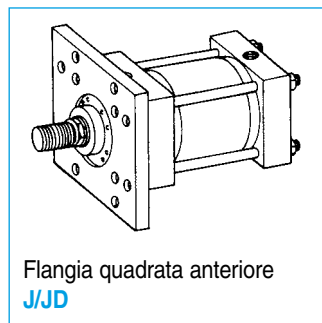
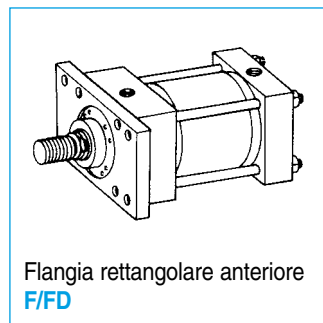
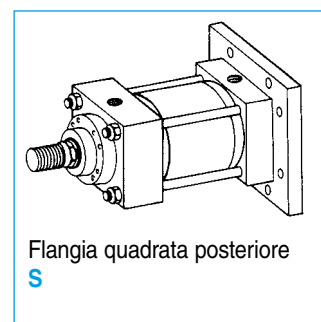
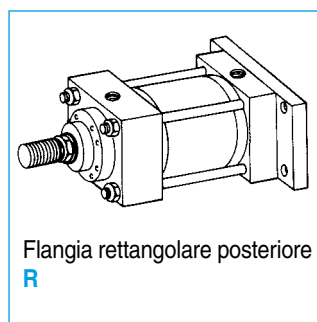
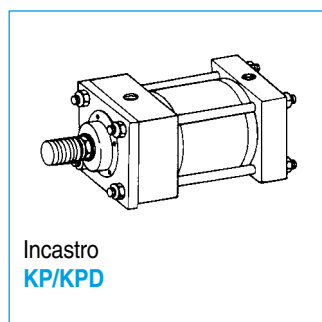
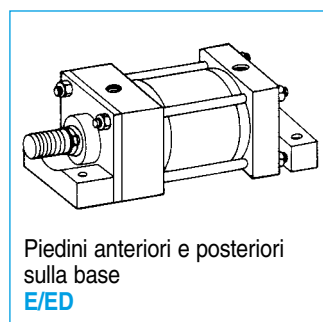
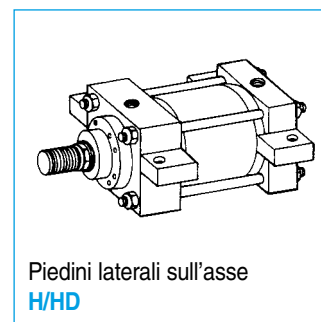
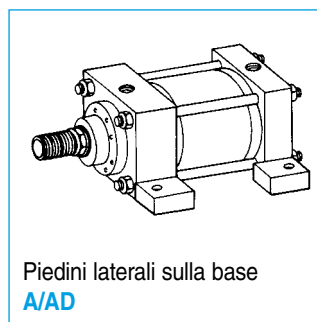
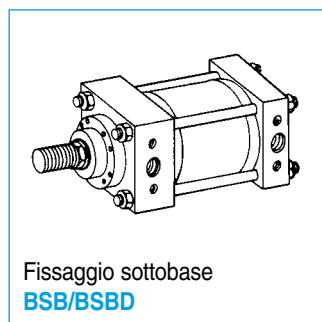
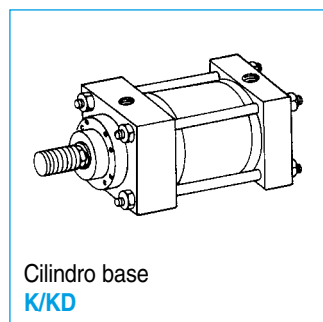
Alesaggio	Stelo	Pressione di lavoro (fattore di sicurezza 4:1)		Max pressione di lavoro consigliata	
		psi	bar	psi	bar
1 1/2"	5/8"	2030	140	3045	210
2"	1"	2320	160	3045	210
2 1/2"	1"	2030	140	3045	210
3 1/4"	1 3/8"	2175	150	3045	210
4"	1 3/4"	2030	140	3045	210
5"	2"	2030	140	3045	210
6"	2 1/2"	2175	150	3045	210
7"	3"	1885	130	3045	210
8"	3 1/2"	2030	140	3045	210

Serie PLL oleodinamici a Norme NFPA

Alesaggio	Stelo	Pressione di lavoro (fattore di sicurezza 4:1)		Max pressione di lavoro (consigliata)	
		psi	bar	psi	bar
Ø	Ø				
1	5/8"	1450	150	2175	150
1 1/2"	5/8"	1450	140	2030	140
2"	5/8"	1160	80	1450	100
2 1/2"	5/8"	1015	80	1160	80
3 1/4"	1"	1015	70	1160	80
4"	1 3/8"	725	50	1015	70
5"	1 3/8"	725	50	870	60
6"	1 3/8"	580	40	725	50
8"	1 3/8"	510	35	650	45

Serie PLP pneumatici a Norme NFPA

Alesaggio	Pressione di lavoro gravoso	
	psi	bar
Ø		
1"	260	18
1 1/2"	260	18
2"	260	18
2 1/2"	260	18
3 1/4"	260	18
4"	260	18
5"	260	18
6"	260	18
8"	260	18



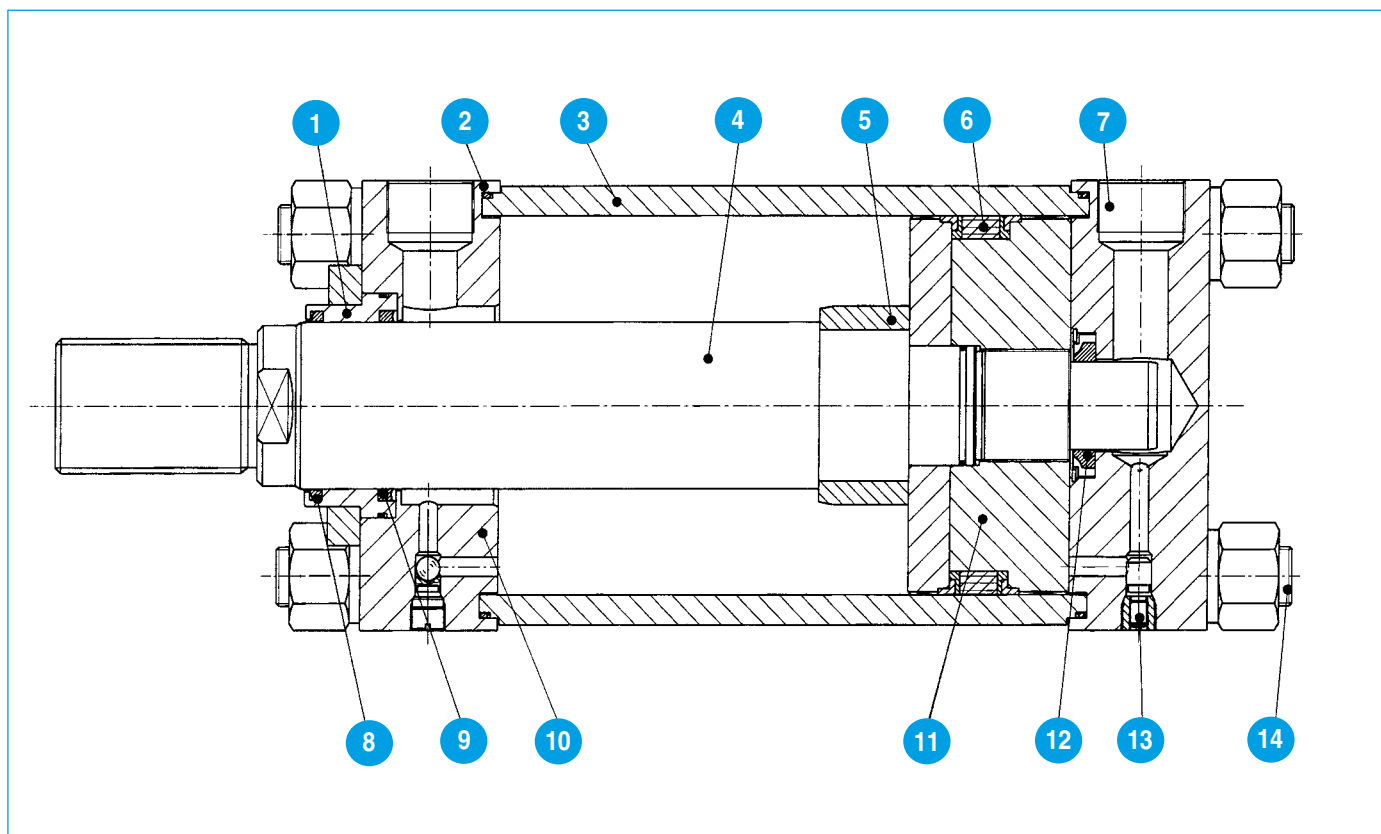
* Per una più accurata scelta del fissaggio v. serie VBM pag. 6

Ogni cilindro NEXOIL si identifica con un codice ed una descrizione riportati sulla targhetta.

Il codice è un dato costruttivo che deve essere citato per l'ordinazione di eventuali ricambi.

Caratteristiche	Rif.to	Descrizione	Esempio di composizione della sigla
SERIE	PL PLL PLP	Cilindro a norme NFPA 21 MPa(210 bar-3.000 psi) Stelo cromato - Camicia lappata Cilindro a norme NFPA 10 MPa (100 bar - 1.200 psi) Stelo cromato - Camicia lappata Cilindro a norme NFPA 0,18 MPa (18 bar - 300 psi) Stelo cromato - Camicia cromata e lappata	PL F D X - 4" - 2" - M - 0.0 - L - AP - N - E1
DISPOSITIVI NORMALI DI FISSAGGIO	K A B C* E F G H J L M N* P* R* S* T U W* Z* KP DC* AKP BKP ASB EKP BSP	Cilindro base senza fissaggio Piedini laterali Fori laterali su testate Cerniera posteriore femmina Piedini anter. e post. sulla base Flangia rettangolare anteriore Testata anteriore rettangolare Piedini laterali sull'asse Flangia quadrata anteriore Tiranti anteriori e posteriori Tiranti anteriori Tiranti posteriori Testata posteriore rettangolare Flangia rettangolare posteriore Flangia quadrata posteriore Perni centrali Perni anteriori Perni posteriori Snodo sferico posteriore Fissaggio con piastra a incastro Cerniera posteriore con flangia Piedini laterali + incastro Fori laterali + incastro Piedini laterali + sottobase Piedini anter. e post. + incastro Fori laterali e sottobase	
* fissaggi non compatibili con cilindro a doppio stelo			
DOPPIO STELO	D	Omettere se non richiesto	
ESECUZIONE SPECIALE unire possibilmente un disegno delle varianti	X	Indicare se è richiesta una o più varianti	
ALESAGGIO		Indicare in pollici	
STELO		Indicare in pollici	
ESTREMITÀ STELO NORMALI	M F MU FU	Filettatura maschio Filettatura femmina Filettatura maschio UNF Filettatura femmina UNF	
CORSA	-	Indicare in mm	
MATERIALE GUARNIZIONI	L V S Z	PISTONE nitrile (standard) viton metalliche metalliche	BOCCOLA nitrile (standard) viton nitrile viton
AMMORTIZZAMENTO	- A P AP	Omettere se non richiesto Anteriore Posteriore Anteriore e posteriore	
CONNESSIONI	- S N	Gas cilindrica BSPP (standard) SAE NPTF	
SERIE COSTRUTTIVA	E1 E2	per serie PL-PLL per serie PLP	

PL
PLL
PLP



1 Boccia di guida

Accoglie il raschiastelo e la tenuta stelo. L'insieme è facilmente sostituibile dopo aver smontato la flangia di trattenimento; non è necessario intervenire sul corpo del cilindro.

2 Tenuta tra le testate e la camicia

Particolare cura è stata posta nel progetto e nella scelta dei materiali. La fuoriuscita del fluido è impedita anche in condizioni estreme.

3 Camicia

È in acciaio di qualità ad alta resistenza meccanica e la superficie interna, levigata, presenta un grado di rugosità massimo di 0,4 Ra, condizione ottimale per conseguire un'alta affidabilità della guarnizione del pistone.

4 Stelo

È in acciaio di qualità rettificato, cromato e lucidato specularmente per consentire una buona resistenza all'usura ed un'efficace tenuta. Può essere temprato ad induzione.

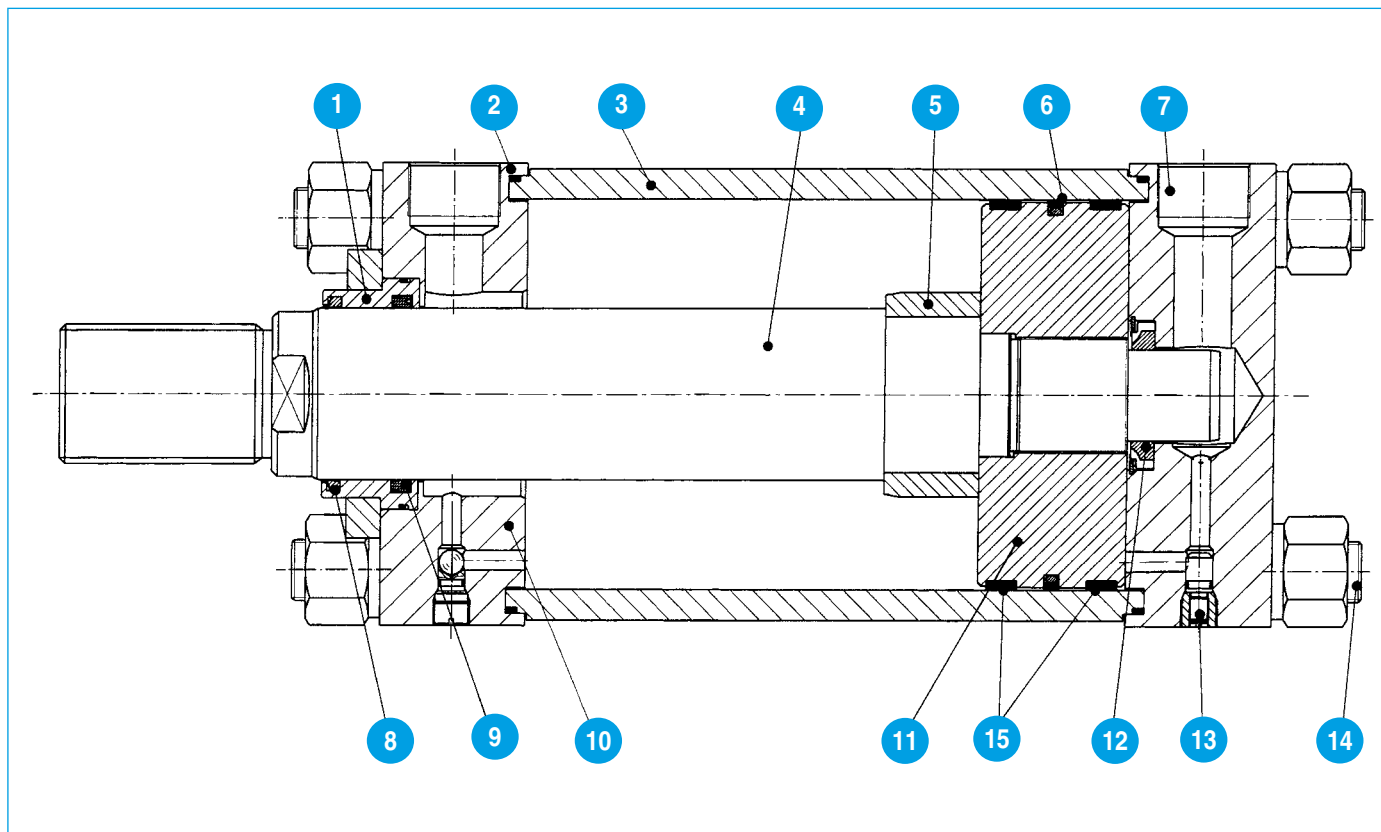
5 Codolo d'ammortizzamento

È realizzato in ghisa resistente all'usura.

6 Tenuta del pistone

Al fine di garantire la massima compattezza e robustezza all'equipaggio mobile dei cilindri, nella fase progettuale, sono stati scelti materiali particolarmente ridondanti. La serie idraulica pesante **PL** è equipaggiata di guarnizioni rinforzate di lunga durata ed anelli di guida. La serie **PLL**, idraulica leggera, adotta guarnizioni atte al conseguimento di ottimi risultati qualitativi e d'affidabilità. La serie **PLP**, pneumatica pesante, è equipaggiata di guarnizioni a labbro su pistone di serie. Sono fornibili guarnizioni a basso attrito. I pistoni di tutte le serie di cilindri possono montare anche guarnizioni in Viton, quando le condizioni ambientali lo richiedono o, in alternativa, segmenti metallici, ove sia accettato un certo grado di trafilamento in cambio di una maggiore durata.

Nota tecnica. Le guarnizioni standard per serie PLL non sono adatte per applicazioni ove il cilindro dovesse mantenere carichi in posizione. Per eventuali chiarimenti rivolgersi al nostro Servizio Tecnico.



7 Connessioni di alimentazione

Normalmente è prevista la filettatura Gas cilindrica, ma, in alternativa, sono fornibili filettature di tipologia diversa.

8 Anello raschiastelo

Di ridotte dimensioni, si accoppia alla boccola facilmente. Preserva la tenuta stelo da danneggiamenti che potrebbero essere provocati dalla presenza di particelle abrasive.

9 Tenuta stelo

Affidabilità e prestazioni eccezionali sono gli attributi assicurati dal particolare profilo e del materiale impiegato. Agevole è l'accoppiamento alla boccola. Sono disponibili guarnizioni a basso attrito o in Viton.

10 Testate

Sono in acciaio ad alta resistenza meccanica.

11 Pistone

Per la serie **PL** fino a 2" e per la serie **PLL** e **PLP** è in acciaio. La serie **PL**, a partire dall'alesaggio 2 1/2", adotta pistoni in ghisa. Quest'ultima scelta assicura un'ulteriore guida all'equipaggio mobile del cilindro e, quindi, una maggior capacità di resistenza ai carichi radiali incidentali.

12 Boccola di frenatura

È in bronzo. È vincolata nella testata posteriore e si autocentra sul codolo.

13 Registro di frenatura e valvola by-pass

Il sistema permette la regolazione fine della caratteristica di decelerazione ed agevola il profilo dell'accelerazione quando lo stelo si contrae; ne consegue una più alta frequenza dei cicli attivi.

14 Tiranti

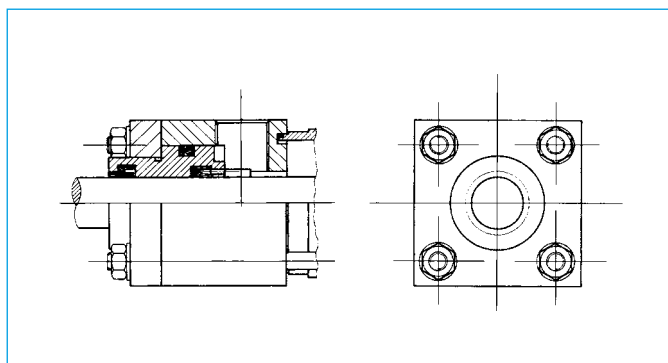
Sono di acciaio ad alta resistenza meccanica.

15 Pattini di guida del pistone

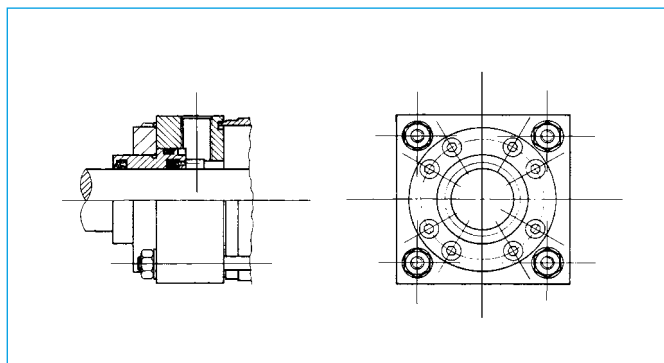
Sono in resina ed equipaggiano le serie **PLL** e **PLP**. Conferiscono caratteristiche di scorrevolezza, di resistenza ai carichi radiali ed all'usura.

Piastre quadrate

Sono assemblate tramite i tiranti del cilindro stesso. Il fissaggio "E" con orecchie anteriori e posteriori sulla base impone l'adozione di queste piastre per tutti gli alesaggi.

**Flange rotonde**

Sono rimovibili senza intervenire sul corpo del cilindro, quando si voglia sostituire il gruppo boccola di guida.

**Serie PL**

Alesaggio (pollici)	Fissaggio F e R (stelo normale)		Fissaggio F (stelo maggiorato)	
	Servizio gravoso (bar)	Servizio discontinuo (bar)	Servizio gravoso (bar)	Servizio discontinuo (bar)
5	120	200	90	150
6	120	200	90	150
7	85	150	60	100
8	65	115	55	90

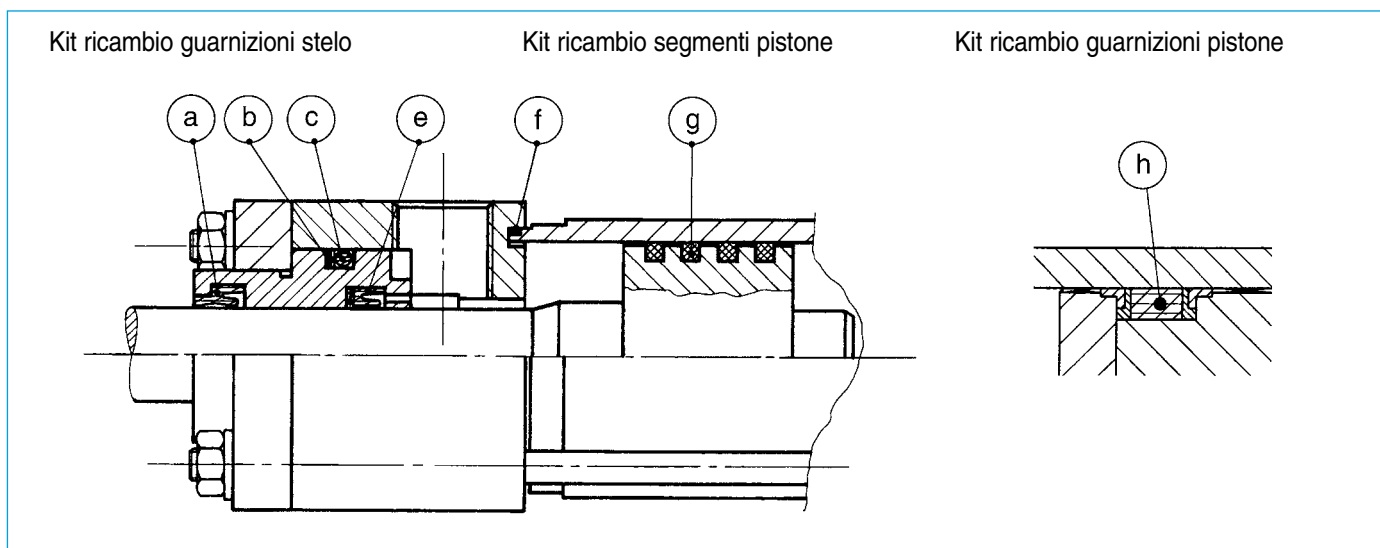
diametro (pollici)		tipo piastra ■
alesaggio	stelo	
1 1/2	tutti i tipi	Q
2	tutti i tipi	Q
2 1/2	1	R
	1 3/8	Q
	1 3/4	Q
3 1/4	1 3/8	R
	1 3/4	Q
	2	Q
4	1 3/4	R
	2	Q
	2 1/2	Q
5	tutti i tipi	R
6	tutti i tipi	R
7	3	R
	3 1/2	R
	4	R
	5	Q
8	3 1/2	R
	4	R
	5	R
	5 1/2	Q

Serie PLL e PLP

alesaggio	diametro (pollici)		tipo piastra ■
	alesaggio	stelo	
1		5/8	Q
1 1/2		tutti i tipi	Q
2		tutti i tipi	Q
2 1/2		5/8	R
		1	R
		1 3/8	Q
3 1/4		1 3/4	Q
		1	R
		1 3/8	Q
4		1 3/4	Q
		2	Q
		1	R
		1 3/8	R
5		1 3/4	R
		2	Q
		2 1/2	Q
		1	R
		1 3/8	R
6		1 3/4	R
		2	R
		2 1/2	R
		3	Q
8		3 1/2	Q
		tutti i tipi	R
8		tutti i tipi	R

■ Q: piastra quadrata R: piastra rotonda

Le guarnizioni di ricambio dello stelo, pistone e camicia sono fornite in kit. Per la loro ordinazione si ricerchino i codici kit in base al diametro stelo (per le guarnizioni stelo) e in base all'alesaggio (per i segmenti e le guarnizioni pistone e camicia).



Il kit ricambio stelo è composto:

Rif.	Descrizione	Quant.
a	raschiatelo	1
b	rondella spallamento O-ring	1
c	O-ring boccola	1
e	guarnizione stelo	1

Il kit ricambio segmenti pistone è composto:

Rif.	Descrizione	Quant.
g	segmento metallico pistone	4
f	guarnizione camicia	2

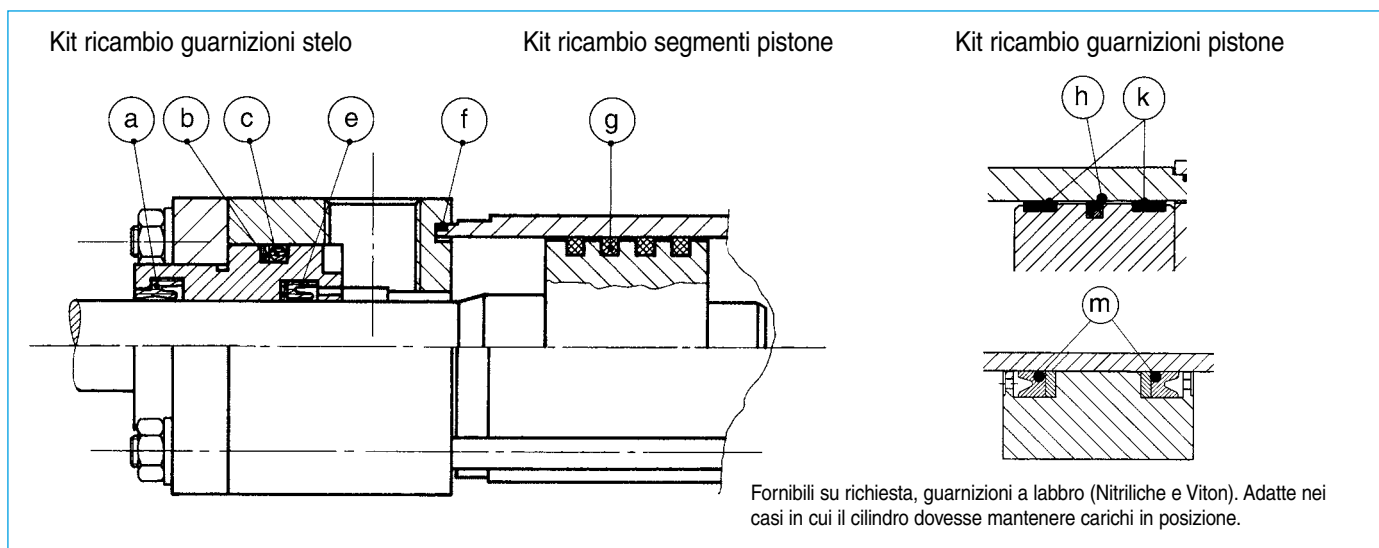
Il kit ricambio guarnizione pistone è composto:

Rif.	Descrizione	Quant.
h	guarnizione pistone	1
f	guarnizione camicia	2

Codici Kit Stelo - Serie PL			
diametro stelo (pollici)	alesaggio (pollici)	guarnizioni	
		nitrile	viton
5/8	1 1/2	202000153	202000154
1	1 1/2 - 2 - 2 1/2	202150153	202150154
1 3/8	2 - 2 1/2 - 3 1/4	202160153	202160154
1 3/4	2 1/2 - 3 1/4 - 4	202120153	202120154
2	3 1/4 - 4 - 5	202180153	202180154
2 1/2	4 - 5 - 6	202250153	202250154
3	5 - 6 - 7	202310153	202310154
3 1/2	5 - 6 - 7 - 8	202320153	202320154
4	6 - 7 - 8	202390153	202390154
4 1/2	7 - 8 - 10	202430153	202430154
5	7 - 8 - 10	202440153	202440154
5 1/2	8 - 10 - 12	202490153	202490154
7	10 - 12 - 14	202530153	202530154

Codici Kit Pistone - Serie PL			
alesaggio (pollici)	guarnizioni		
	nitrile	viton	segmenti
1 1/2	202000145	202000146	202000147
2	202050145	202050146	202050147
2 1/2	202100145	202100146	202100147
3 1/4	202160145	202160146	202160147
4	202230145	202230146	202230147
5	202290145	202290146	202290147
6	202360145	202360146	202360147
7	202400145	202400146	202400147
8	202450145	202450146	202500147
10	202500145	202500146	202500147
12	202540145	202540146	202540147
14	202570145	202570146	202570147

Le guarnizioni di ricambio dello stelo, pistone e camicia sono fornite in kit. Per la loro ordinazione si ricerchino i codici kit in base al diametro stelo (per le guarnizioni stelo) e in base all'alesaggio (per i segmenti e le guarnizioni pistone e camicia).



Il kit ricambio stelo è composto:

Rif.	Descrizione	Quant.
a	raschiastelo	1
b	rondella spallamento O-ring	1
c	O-ring boccola	1
e	guarnizione stelo	1

Il kit ricambio guarnizioni pistone è composto:

Rif.	Descrizione	Quant.
m	guarnizione pistone	2

Il kit ricambio segmenti pistone è composto:

Rif.	Descrizione	Quant.
g	segmento metallico pistone	4
f	guarnizione camicia	2

Il kit ricambio guarnizioni pistone è composto:

Rif.	Descrizione	Quant.
h	guarnizione pistone	1
f	guarnizione camicia	2
k	pattini di guida	2

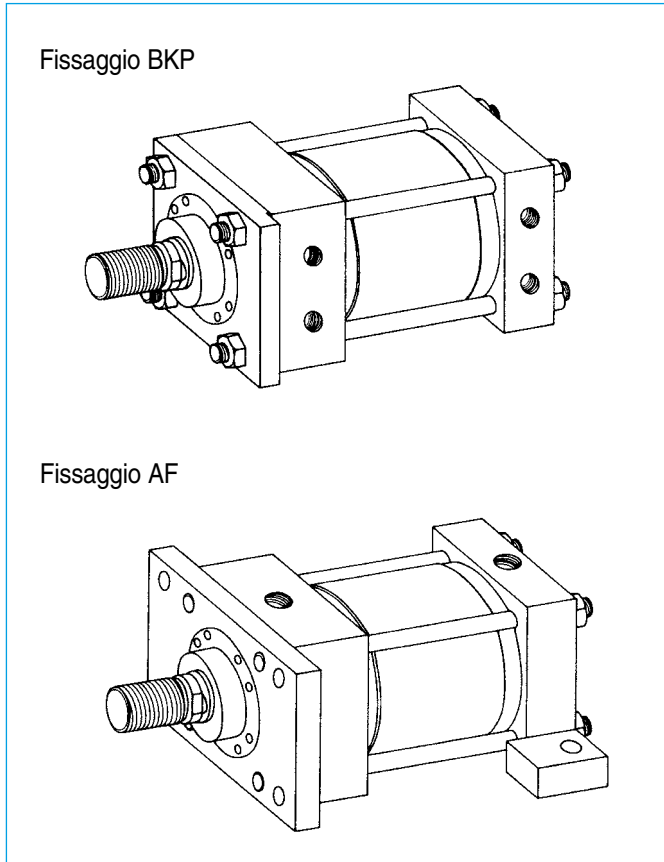
Codici Kit Stelo - Serie PLL - PLP			
diametro stelo (pollici)	alesaggio (pollici)	guarnizioni	
		nitrile	viton
5/8	1*	20L010153	20L010154
5/8	1 1/2 - 2 - 2 1/2	20L030153	20L030154
1	1 1/2 - 2 - 2 1/2	20L040153	20L040154
1	3 1/4 - 4 - 5	20L150153	20L150154
1 3/8	2 - 2 1/2	20L080153	20L080154
1 3/8	3 1/4 - 4 - 5 - 6 - 8	20L160153	20L160154
1 3/4	2 1/2 - 3 1/4 - 4	20L130153	20L130154
2	tutti	20L180153	20L180154
2 1/2	tutti	20L240153	20L240154
3	tutti	20L300153	20L300154
3 1/2	tutti	20L310153	20L310154
4	tutti	20L380153	20L380154
5	tutti	20L470153	20L470154
5 1/2	tutti	20L480153	20L480154

Codici Kit Pistone - Serie PLL			
alesaggio (pollici)	guarnizioni		
	nitrile	viton	segmenti
1	20L000145	20L000146	20L000147
1 1/2	20L030145	20L030146	20L030147
2	20L060145	20L060146	20L060147
2 1/2	20L100145	20L100146	20L100147
3 1/4	20L150145	20L150146	20L150147
4	20L200145	20L200146	20L200147
5	20L250145	20L250146	20L250147
6	20L320145	20L320146	20L320147
8	20L390145	20L390146	20L390147

NOTA: Per i codici dei kit pistone serie PLP, consultare il nostro servizio commerciale.

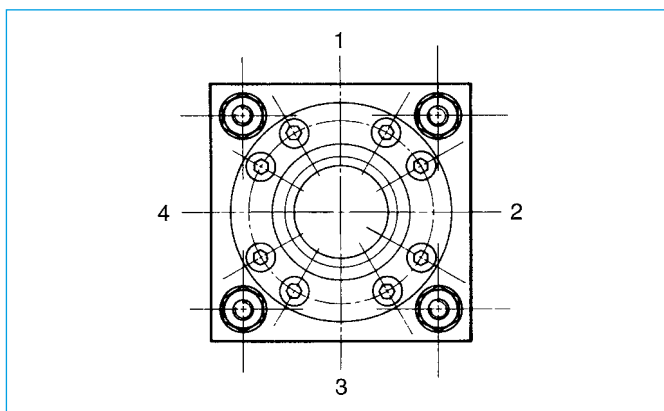
Montaggi combinati

I fissaggi standard possono essere combinati a richiesta del cliente.



Queste e altre combinazioni possono essere realizzate senza difficoltà. Per particolari necessità consultare il nostro servizio tecnico.

Posizione delle connessioni, degli ammortizzamenti e delle valvole di non-ritorno.



In assenza di diversa specificazione da parte del cliente, le posizioni standard sono:
 - connessioni: n° 1
 - vite di ammortizzamento regolabile: n° 2
 - valvola di non-ritorno: n° 4.
 A seconda delle specifiche esigenze, le connessioni possono essere sistemate in altre posizioni (n° 2, 3 o 4), compatibilmente

te con il fissaggio adottato. Alcuni montaggi limitano tale scelta di posizionamento: per esempio il fissaggio con perni anteriori non consente l'utilizzo dei n° 2 e 4 sulla testata anteriore. La vite di ammortizzamento e la valvola di non-ritorno possono essere scambiate tra loro e sistemate in qualunque posizione non occupata da una connessione o impedita da un fissaggio. Salvo diversa indicazione del cliente, le locazioni dell'ammortizzamento e della valvola saranno ortogonali alle posizioni scelte per le connessioni, come su un cilindro standard.

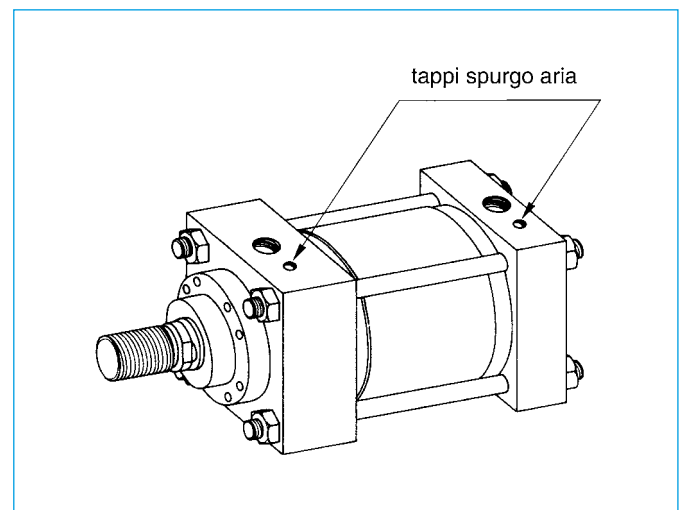
tipo di fissaggio	testata anteriore	testata posteriore
B, A	1	1
H	1 o 3	1 o 3
E	1, 2 o 4	1, 2 o 4
R, S, F, J, L, M, N, T	1, 2, 3 o 4	1, 2, 3 o 4
W	1, 2, 3 o 4	1 o 3
U	1 o 3	1, 2, 3 o 4
C	1, 2, 3 o 4	1, 2, 3 o 4

Connessioni maggiorate

Per qualunque alesaggio, le connessioni possono essere fornite a richiesta con filettature gas cilindriche aventi diametro maggiorato. Per le dimensioni di ingombro aggiuntivo consultare il nostro servizio tecnico.

Tappo spurgo aria

Su richiesta, il cilindro è fornito di tappo di spurgo aria. La locazione standard del tappo è accanto al n° 1, ma in base all'installazione del cilindro (e quindi al punto superiore più accessibile delle testate) può essere scelta accanto al n° 2, 3 o 4 della testata anteriore e/o posteriore, compatibilmente con il fissaggio adottato. I cilindri idraulici fissati verticalmente non necessitano di tappo spurgo aria.



Drenaggio boccola (solo per PL - PLL)

Si consiglia l'adozione di un drenaggio sulla boccola (per convogliare in serbatoio l'olio che si accumula tra le due guarnizioni stelo interne) quando la corsa sia molto lunga o quando esista una compressione notevole dal lato stelo in fase di corsa avanti (compressione generata da regolatori di flusso sullo scarico o velocità elevata o ciclo rigenerativo). La connessione di drenaggio è 1/8" GAS, ed è ricavata sulla piastra di fissaggio della boccola, che sarà pertanto di tipo quadrata per tutti gli alesaggi.

Soffietto (e raschiastelo metallico)

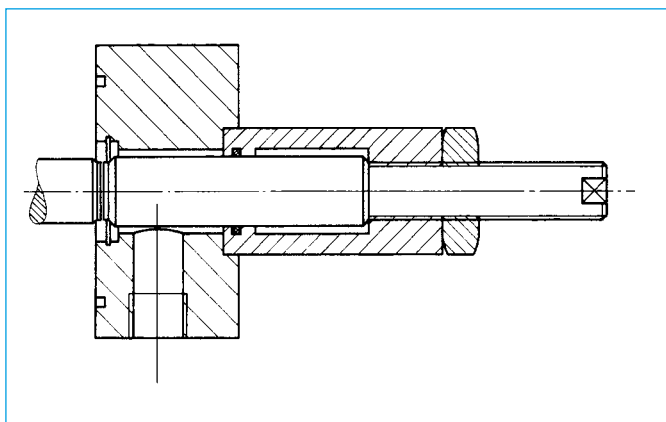
Quando il cilindro opera in ambienti polverosi o in presenza di frammenti che possono aderire allo stelo, si consiglia l'adozione di un soffietto (o di un raschiastelo metallico).

Allineamento

Se esistono problemi di allineamento tra asse cilindro ed elemento in movimento, si consiglia di montare un autoallineatore in caso di fissaggio rigido, o una cerniera sferica (consultare il nostro servizio tecnico) in caso di fissaggio snodato.

Regolazione della corsa

Su richiesta è possibile applicare alla testata posteriore un dispositivo di regolazione della corsa di cui diamo un esempio indicativo nella figura sottostante. È necessario consultare il nostro servizio tecnico per avere i dettagli dimensionali.



Avvertenza. Con regolatore di corsa, l'ammortizzamento posteriore (se presente) deve essere fisso.

Tolleranza sulla corsa

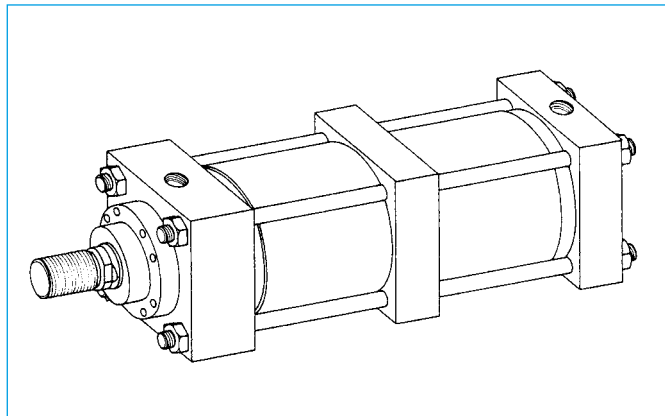
L'assemblaggio delle parti che compongono il cilindro comporta una tolleranza sulla lunghezza della corsa:

standard $\pm 0,8$ mm
a richiesta $+ 0,4$ mm
 $- 0$

oppure $+ 0$ mm
 $- 0,4$

Corse lunghe

Per corse lunghe in rapporto all'alesaggio è necessario montare dei supporti intermedi per i tiranti, come indicato nella figura sottostante. Tali distanziali rientrano comunque nell'ingombro delle testate.

**Cilindri in tandem**

È possibile assemblare due cilindri in serie in modo da raddoppiare la spinta a parità di alesaggio.

Avvertenza.

La corsa dei due cilindri in tandem deve essere la stessa.

Cilindri a semplice effetto

I cilindri sono progettati per funzionare a semplice o doppio effetto. In un cilindro a semplice effetto, la pompa alimenta il pistone in un'unica direzione, e la corsa di ritorno avviene sotto l'azione del carico (cilindri fissati verticalmente) o mediante una molla.

Se è desiderata la molla, il cliente dovrà specificare nella richiesta se essa agirà in andata o in ritorno, le condizioni di lavoro del cilindro, e i carichi applicati, per consentire un soddisfacente dimensionamento. Poiché la molla necessita di una guida e accurati allineamenti, e il cilindro ha una lunghezza d'ingombro maggiore (cilindro + molla), si consiglia di consultare il nostro servizio tecnico.

Cilindri ed estremità steli speciali

Oltre alla gamma di cilindri ed estremità steli standard, è possibile ordinare varianti speciali. Il cliente dovrà allegare alla richiesta un disegno dettagliato con riferimento al modello (cilindro o estremità stelo) standard da cui deriva. Per ogni informazione di riferimento consultare il nostro servizio tecnico.

Scelta del diametro stelo

In base alla corsa e alla spinta del cilindro.

Si individui nella tabella 1 il tipo di fissaggio adottato, si rilevi la distanza D (in mm) con stelo tutto fuori e si calcoli il relativo valore di L come indicato (se L supera i 1000 mm vedere "Distanziali" in questa pagina).

Si determini il valore della spinta Fp del cilindro:

$$F_p \text{ (in kg)} = \text{superficie utile (in cm}^2\text{)} \times \text{pressione (in bar)}.$$

Si riportino sul diagramma 2 i valori di L e Fp: tracciando le coordinate, la loro intersezione fornisce il diametro stelo minimo consigliato per quell'applicazione.

Esempio.

Per L = 6500 mm

e Fp = 10.000 kg,

il diagramma 2 indica stelo a 4 1/2"

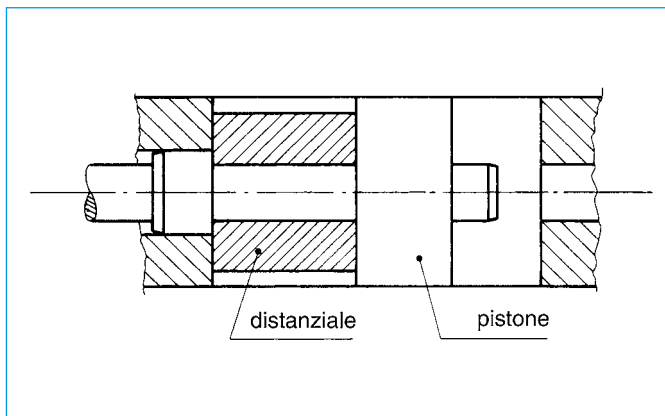
Distanziali

I distanziali, installati come in figura, diminuiscono i carichi sulla boccola (riducendone l'usura) e la tendenza del pistone ad impuntarsi. Ne è consigliata l'adozione qualora il valore di L calcolato in «Scelta del diametro stelo» sia superiore a 1000 mm. La lunghezza del distanziale vale allora:

$$l \text{ (in mm)} = \frac{L - 1000}{10}$$

Avvertenze. A parità di corsa, il cilindro con distanziale è l mm più lungo. Nell'ordinare cilindri muniti di distanziale si prega di indicare:

- la lunghezza del distanziale
- la corsa, specificando chiaramente se essa è comprensiva o no della lunghezza del distanziale.



Nota. Per corse superiori ai 1.000 mm, si consiglia di consultare il nostro servizio tecnico.

diagramma 2

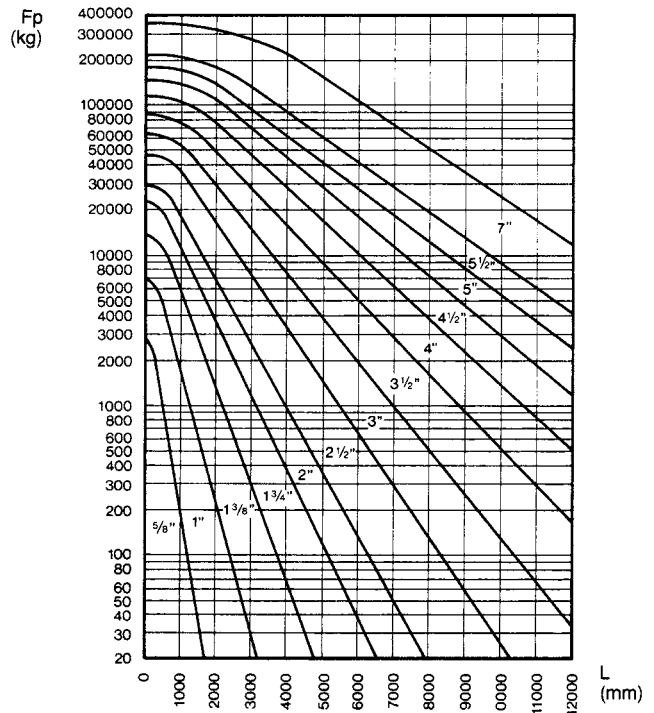


tabella 1

Fissaggio a incastro. Stelo non supportato		L = D x 4
Fissaggio a incastro. Stelo guidato		L = D
Fissaggio a incastro. Stelo molto guidato		L = D / 2
Fissaggi a cerniera. Cilindro orizzontale o verticale		L = D

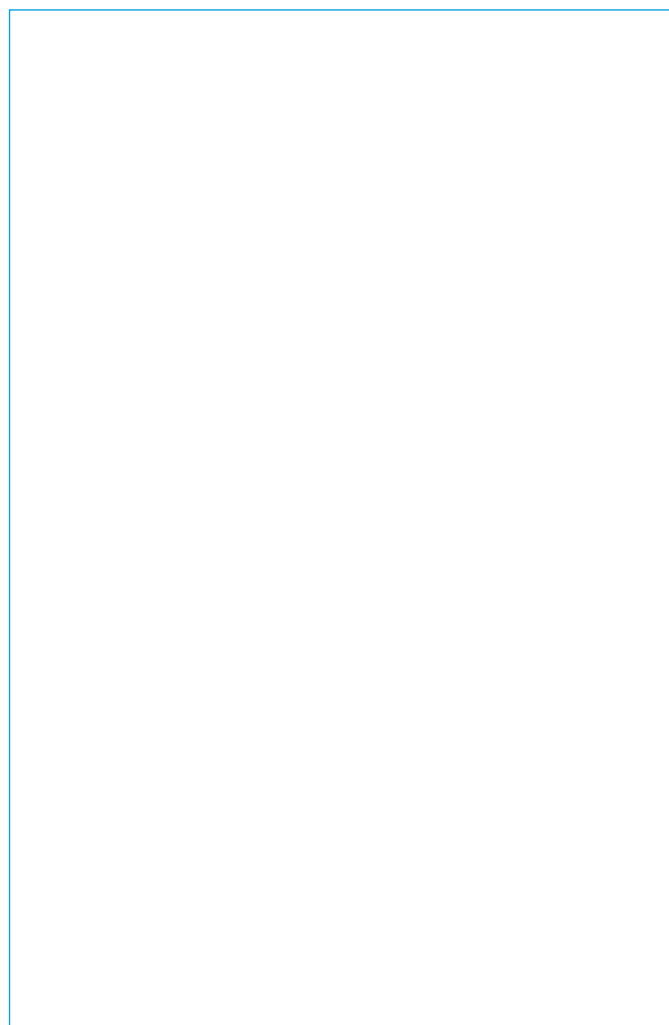
Calcolo delle forze e delle sovrappressioni

nei cilindri in accelerazione o decelerazione.

Definite le seguenti grandezze:

Ab	area cilindro	(cm ²)
As	area stelo	(cm ²)
Aa	area ghiera di ammortizzamento anteriore	(cm ²)
Ap	area codolo di ammortizzamento posteriore	(cm ²)
s	spazio di accelerazione o decelerazione del carico	(mm)
a	fattore di forza	(mm)
u	coefficiente di attrito al movimento di carico	
v	velocità del carico	(mm/sec)
W	peso del carico	(kg)
F	forza necessaria per accelerare o decelerare il carico	(kg)
Fp	forza dovuta alla pressione pompa	(kg)
Ff	forza di attrito per il movimento del carico	(kg)
Ft	forza di ammortizzamento	(kg)
Pp	pressione della pompa	(bar)
Pc	Sovrapressione nella camera di ammortizzamento	(bar)

Diagramma per la determinazione del fattore «a».



Sussistono le seguenti relazioni:

1. fattore di forza

$$a = \frac{V^2}{19620} \begin{matrix} \text{(ved. diagramma} \\ \text{a fondo pagina)} \end{matrix}$$

2. forza di attrito

$$F_f = uW$$

3. forza necessaria per accelerare o decelerare il carico

movimenti	accelerazione	decelerazione
orizzontali	a) $F = W \frac{a}{s} + F_f$	b) $F = W \frac{a}{s} - F_f$
verticali in discesa	c) $F = W \frac{a}{s} - W - F_f$	d) $F = W \frac{a}{s} + W - F_f$
verticali in salita	e) $F = W \frac{a}{s} + W + F_f$	f) $F = W \frac{a}{s} - W - F_f$

4. forza dovuta alla pressione pompa

a) calcolo per ammortizzamento anteriore (camera posteriore in pressione)

$$F_p = A_b \cdot P_p$$

b) calcolo per ammortizzamento posteriore (camera posteriore in pressione)

$$F_p = (A_b - A_s) P_p$$

5. forza di ammortizzamento

$$F_t = F + F_p$$

6. sovrappressione nella camera di ammortizzamento

a) anteriore

$$P_c = \frac{F_t}{A_b - A_a}$$

b) posteriore

$$P_c = \frac{F_t}{A_b - A_p}$$

Nota. La sovrappressione P_c calcolata al punto 6 non deve superare la pressione massima ammissibile per il cilindro (vedere pag. retro copertina).

SELEZIONE DIAMETRI ALESAGGIO-STELO
(tipologie di riferimento)

SERIE **PL** **PLL** **PLP**

Diametro (pollici)		superficie utile (cm ²)	
alesaggio	stelo	spinta	tiro
1 1/2	5/8	11,8	9,9
	1		6,8
2	1	20,8	15,8
	1 3/8		11,3
2 1/2	1	32,4	27,4
	1 3/8		22,9
	1 3/4		17
3 1/4	1 3/8	54,4	44,9
	1 3/4		39
	2		34,2
4	1 3/4	82,2	66,8
	2		62
	2 1/2		50,6
5	2	128,1	107,9
	2 1/2		96,5
	3		82,6
	3 1/2		66,1
6	2 1/2	184,1	152,5
	3		138,6
	3 1/2		122,1
	4		103,1
7	3	250,2	204,7
	3 1/2		188,2
	4		169,2
	5		123,6
8	3 1/2	326,5	264,5
	4		245,5
	5		200
	5 1/2		173,3

PL
PLL
PLP

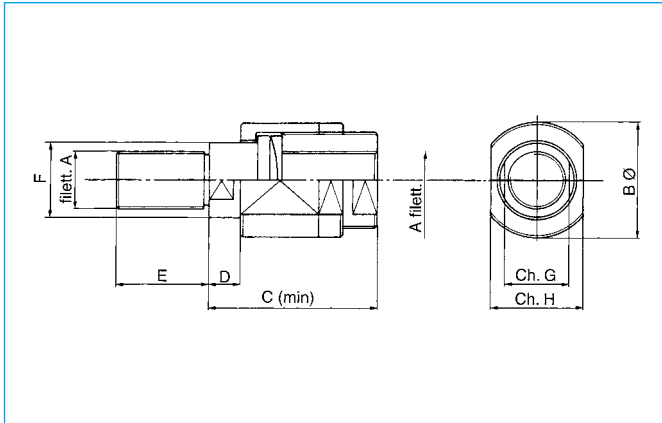
Autoallineatore

Riduce l'usura della boccola del cilindro causata da carichi radiali. Compensa il disassamento tra lo stelo e l'organo comandato (massimo 0,8 mm).

Consente rapidi montaggi e aggiustaggi del cilindro sulla macchina. Permette più ampie tolleranze di lavorazione.

Applicabile su tutti i tipi di stelo di nostra produzione normale.

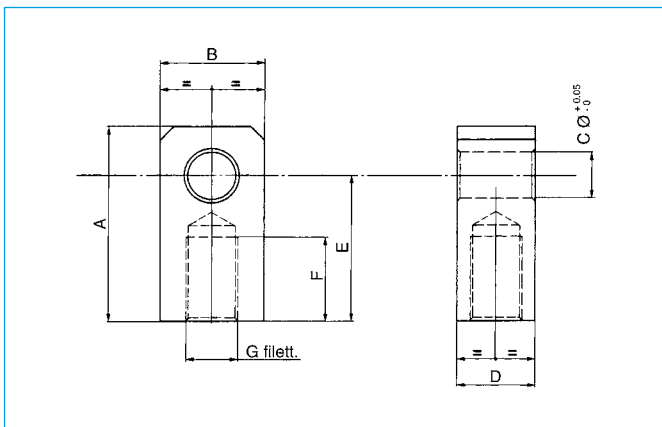
Avvertenza. Consente un leggero gioco assiale (circa 0,05 mm) tra stelo e organo comandato.



Partic. N°	A	B	C	D	E	F	G	H
AUT - 1015	10x1,5	31,7	50,8	12,7	19	15,9	14	20
AUT - 2015	20x1,5	42,8	58,7	12,7	28,5	24,6	22	28
AUT - 2615	26x1,5	57	73,8	12,7	41	34,1	30	42
AUT - 332	33x2	66,6	91,8	19	51	43,6	38	50
AUT - 392	39x2	76,2	105,5	22,2	57	50	44	60
AUT - 482	48x2	95,2	138,1	25,4	76	62,7	54	76
AUT - 582	58x2	108	157,1	25,4	89	75,4	66	86
AUT - 642	64x2	127	163,5	25,4	89	88,1	76	102
AUT - 1002	100x2	184	238,1	25,4	140	138,9 (*)		146

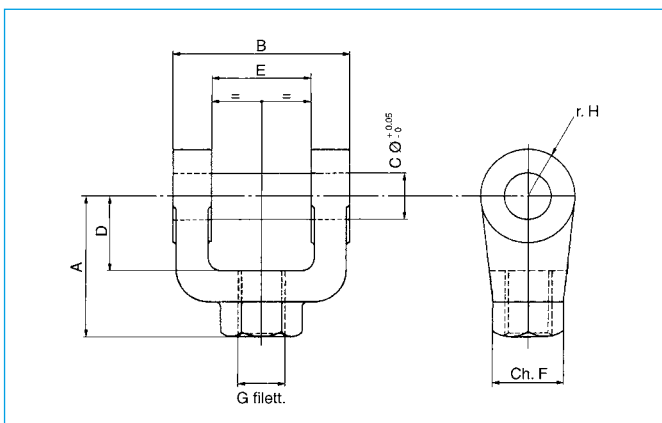
* N. 4 fori a 90° anziché piatto per chiave

Cerniera maschio



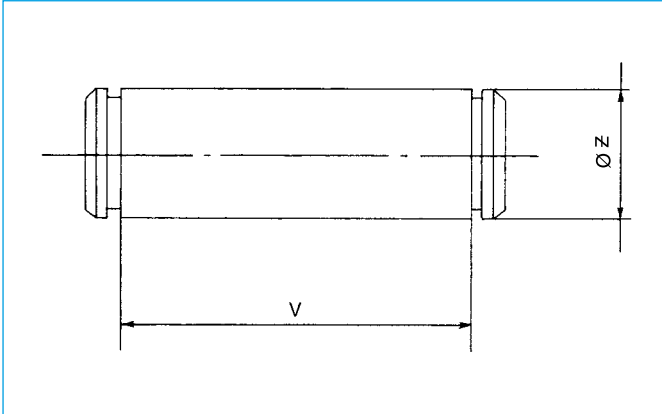
Partic. N°	A	B	C	D	E	F	G
CM - 1015	51	25,5	12,75	19	38,1	19	10x1,5
CM - 2015	71,5	38	19,10	31,7	52,4	28,5	20x1,5
CM - 2615	97	51	25,45	38,1	71,5	41	26x1,5
CM - 332	122,5	70	34,97	50,8	87,3	51	33x2
CM - 392	146	89	44,50	63,5	101,6	57	39x2
CM - 482	178	102	50,85	63,5	127	76	48x2
CM - 582	211	127	63,60	76,2	147,6	89	58x2
CM - 642	232	152,5	76,25	76,2	155,5	89	64x2
CM - 1002	333,5	203,5	101,65	114,3	231,8	140	100x2

Cerniera femmina



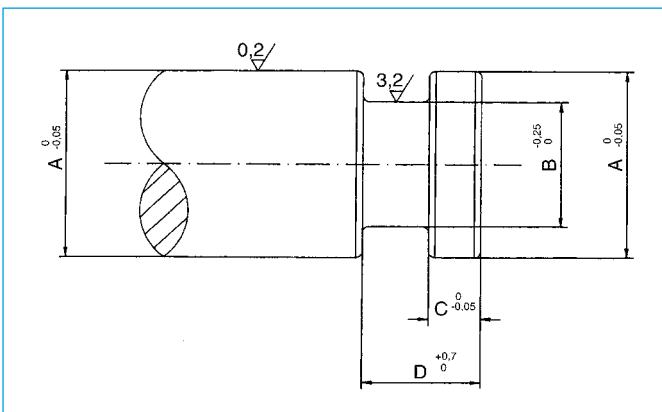
Partic. N°	A	B	C	D	E	F	G	H
CF - 1015	38,1	44,5	12,75	19	19,1	19	10x1,5	13
CF - 2015	60,3	63,5	19,10	31,5	31,8	32	20x1,5	19
CF - 2615	79,4	76	25,45	38	38,1	41	26x1,5	25,5
CF - 332	104,8	101,5	34,97	54	50,8	50	33x2	35
CF - 392	114,3	127	44,50	57	63,5	60	39x2	44,5
CF - 482	139,7	127	50,85	63,5	63,5	75	48x2	51
CF - 582	165,1	152,5	63,60	76	76,2	85	58x2	63,5
CF - 642	171,5	152,5	76,25	82,5	76,2	95	64x2	70
CF - 1002	254	228,5	101,65	114,5	114,3	156	100x2	102

Perno per cerniera



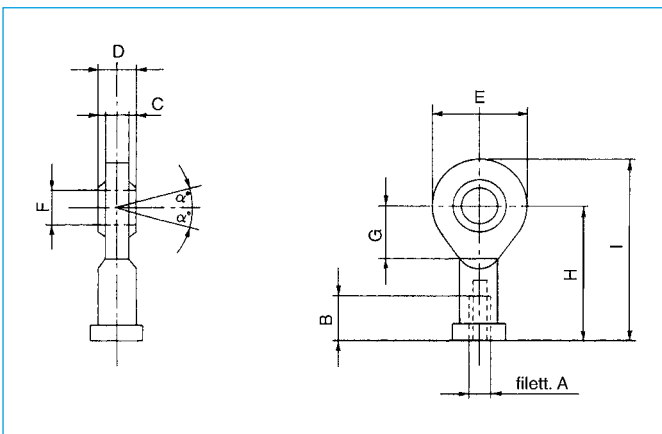
Partic. N	V	Z
P - 127	45,8	12,7
P - 1905	65	19,05
P - 254	77,6	25,4
P - 3492	104,8	34,92
P - 4445	129,5	44,45
P - 508	129,5	50,8
P - 635	155,3	63,5
P - 762	155,3	76,2

Stelo a fungo



A	B	C	D
5/8"	9,52	6,35	9,52
1"	17,45	9,52	23,8
1 1/8"	22,22	9,52	26,97
1 3/4"	28,57	12,7	33,32
2"	34,92	15,87	42,84
2 1/2"	44,45	19,05	49,2
3"	57,15	22,22	61,9
3 1/2"	63,5	25,4	68,25
4"	76,2	25,4	68,25
4 1/2"	88,9	38,1	80,94
5"	98,42	38,1	80,94
5 1/2"	111,12	47,62	100
7"	146,05	50,8	103,17
8"	165,1	50,8	103,17
9"	184,15	50,8	104,77
10"	203,2	60,32	117,47

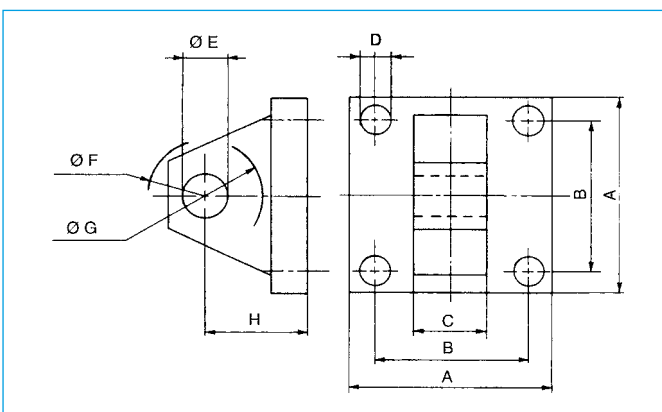
Snodo sferico CS



Snodo	Stelo	filett. A*	B	C	D	E	F	G	H	I	Carico max (N)	Cod. di ordinaz.	
SI 10 E	5/8"	M10	15	7	9	29	10	17	43	57,5	12	20.000	290SI10E
SI 20 ES	1"	M20x1,5	30	13	16	53	20	25	77	103,5	9	57.000	290SI20ES
SI 25 ES	1 3/8"	M24x2	36	17	20	64	25	32	94	126	8	86.500	290SI25ES
SI 30 ES	1 3/4"	M30x2	45	19	22	73	30	33	110	146,5	6	104.000	290SI30ES
SI 40 ES	2"	M42x3	63	23	28	92	40	42	145	191	6	146.000	290SI40ES
SI 50 ES	2 1/2"	M52x3	68	30	35	112	50	60	195	251	7	255.000	290SI50ES
SI 60 ES	3"	M60x4	70	38	42	135	60	70	225	292,5	7	380.000	290SI60ES
SI 70 ES	3 1/2"	M72x4	80	42	49	160	70	80	265	345	6	530.000	290SI70ES
SI 80 ES	4"	M80x4	85	47	55	180	80	95	295	375	6	600.000	290SI80ES
SIR100ES	5"	M110x2	111	70	70	230	100	90	235	360	7	1.120.000	290SIR100ES

* NB: per il montaggio "CS" occorre una filettatura dello stelo non standard

Controcerniera maschio



	A	B	C	D	E	F	G	H
CCM - 1275	63,5	41,5	19	10,5	12,75	14,3	12,7	28,58
CCM - 191	89	65	31,75	12,5	19,1	27	25,4	47,6
CCM - 2545	114	83	38,1	16,5	25,45	28,6	25,4	57,15
CCM - 3493	127	97,6	50,8	16,5	34,93	44,5	28,6	76,2
CCM - 4445	165	125,6	63,5	22,5	44,45	47,6	44,5	79,38
CCM - 508	190,5	145,8	63,5	27,5	50,8	54	50,8	88,9
CCM - 635	216	168	76,2	30,5	63,5	63,5	63,5	101,6
CCM - 762	241	191,5	76,2	32,5	76,2	70	70	107,95

PL
PLL
PLP

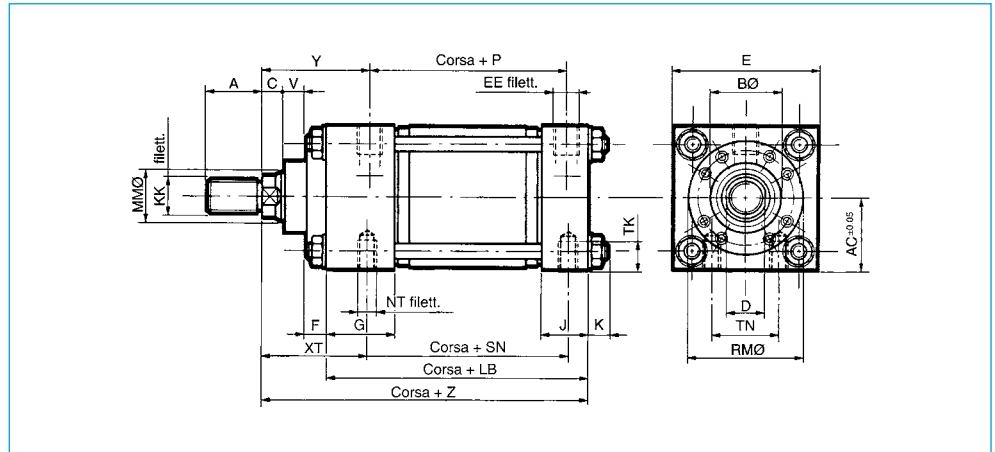
Fissaggi B - BSB - BD - BSBD

Con questi tipi di fissaggi occorre spingere una delle testate (soltanto una), oppure adottare il fissaggio ad incastro KP (pag. 56) in abbinamento con i fori filettati.

Assicurarsi che lo stelo lavori in asse e che il piano di appoggio sia ben lavorato.

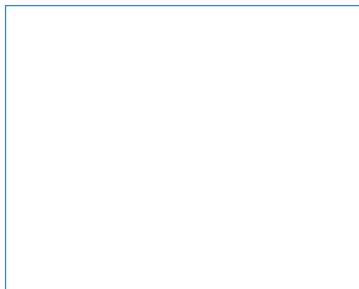
Avvertenza. Il fissaggio sottobase non è disponibile per cilindri di alesaggio superiore a 2 1/2".

Fissaggio **B** - fori filettati.

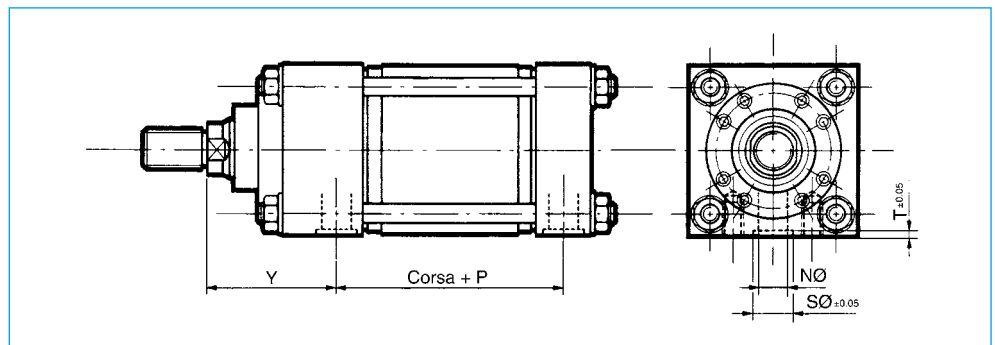


Varianti per estremità stelo
(fornibili su richiesta)

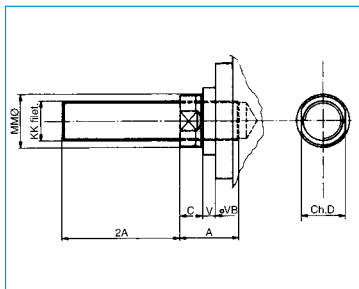
Filetto femmina



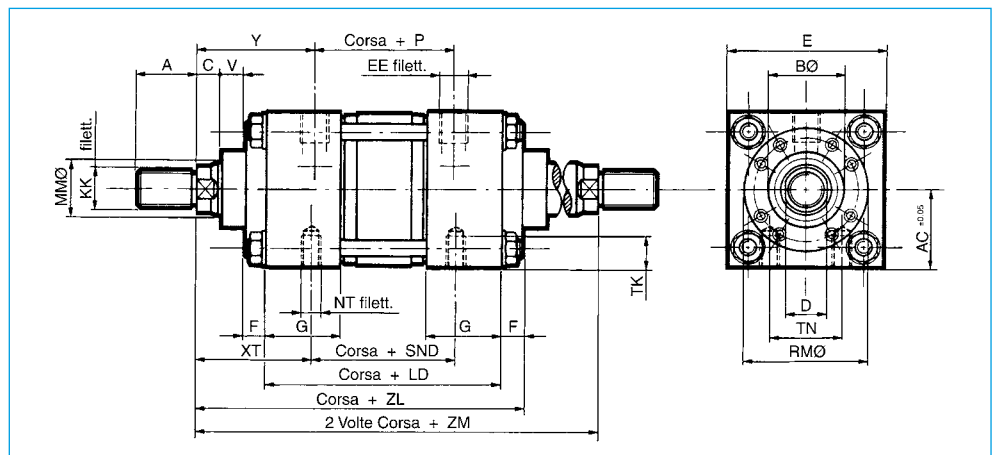
Fissaggio **BSB** - fori filettati e sottobase.



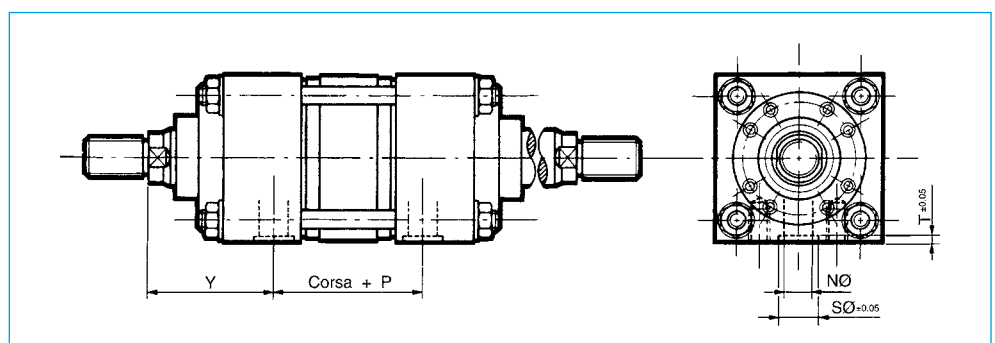
Filetto femmina e prigioniero



Fissaggio **BD** - fori filettati (doppio stelo).



Fissaggio **BSBD** - fori filettati e sottobase (doppio stelo).



Alesaggio	Ø Stelo	A	B	C	D	F*	KK	MM	RM	V*	VB	XT	Y	Z	ZL	ZM
1 1/2"	5/8"	19	28,5	9,5	13	9,5	10x1,5	15,9		6,3	6,3	50,8	49,2	142,7	158,7	174,5
	1"	28,5	38,1	12,7	22	9,5	20x1,5	25,4		12,7	12,7	60,4	58,8	152,3	168,3	193,7
2"	1"	28,5	38,1	12,7	22	16	20x1,5	25,4		6,2	6,2	60,4	58,8	152,3	174,7	193,7
	1 3/8"	41	50,8	15,9	30	16	26x1,5	34,9		9,4	9,4	66,7	65,2	158,7	181,1	206,5
2 1/2"	1"	28,5	38,1	12,7	22	12,7	20x1,5	25,4	67	9,4	6	60,4	58,8	155,5	174,7	196,9
	1 3/8"	41	50,8	15,9	30	16	26x1,5	34,9		9,4	9,4	66,7	65,2	161,9	184,3	209,7
	1 3/4"	51	60,3	19	38	16	33x2	44,4		12,6	12,6	73	71,5	168,2	190,6	222,3
3 1/4"	1 3/8"	41	50,8	15,6	30	15,1	26x1,5	34,9	84	10,3	6,4	69,8	68,2	181	202,6	228,5
	1 3/4"	51	60,3	18,9	38	19	33x2	44,4		9,5	9,5	76,2	74,6	187,4	212,9	241,3
	2"	57	66,6	22	44	19	39x2	50,8		9,5	9,5	79,4	77,7	190,5	216	247,5
4"	1 3/4"	51	60,3	19	38	15	33x2	44,4	98,4	13,5	6,5	76,4	74,8	193,9	215,5	248
	2"	57	66,6	22	44	15	39x2	50,8	102	13,5	6,5	79,4	77,8	196,9	218,5	254
	2 1/2"	76	79,3	25,1	55	15	48x2	63,5		16,7	9,6	85,7	84,1	203,2	224,8	266,6
5"	2"	57	66,6	22	44	15	39x2	50,8	102	13,5	6,5	79,4	77,8	209,6	231,2	266,7
	2 1/2"	76	79,3	25,1	55	15	48x2	63,5	115	16,7	9,7	85,7	84,1	215,9	237,5	279,3
	3"	89	95,2	25,2	65	18	58x2	76,2	140	14	9,7	85,7	84,1	215,9	240,6	279,3
	3 1/2"	89	107,9	25,2	75	18	64x2	88,9	146	14	9,5	85,7	84,1	215,9	240,6	279,3
6"	2 1/2"	76	79,3	25,5	55	15	48x2	63,5	115	16,7	6,5	88,9	87,3	244,3	259,4	301,6
	3"	89	95,2	25,6	65	18	58x2	76,2	140	13,7	6,5	88,9	87,3	244,3	262,5	301,6
	3 1/2"	89	107,9	25,6	75	18	64x2	88,9	146	14	6,3	88,9	87,3	244,3	262,5	301,6
	4"	101,5	120,6	25,6		22,2	76x2	101,6	163,5	9,5	6,3	88,9	87,3	244,3	266,5	301,6
7"	3"	89	95,2	25,3	65	18	58x2	76,2	133,3	13,5	6,3	96,9	95,3	273,2	291,4	330,2
	3 1/2"	89	107,9	25,3	75	18	64x2	88,9	146	13,5	6,3	96,9	95,3	273,2	291,4	330,2
	4"	101,5	120,6	25,3		22,2	76x2	101,6	163,5	9,5	6,3	96,9	95,3	273,2	295,4	330,2
	5"	127	146	25,3		22,2	90x2	127		9,5	6,3	96,9	95,3	273,2	295,4	330,2
8"	3 1/2"	89	107,9	25,6	75	18,5	64x2	88,9	146	14	6,3	100	98,4	298,2	316,4	355,5
	4"	101,5	120,6	25,6		22,2	76x2	101,6	163,5	9,5	6,3	100	98,4	298,2	320,4	355,5
	5"	127	146	25,6		22,2	90x2	127	193,7	9,5	6,3	100	98,4	298,2	320,4	355,5
	5 1/2"	140	158,7	25,6		22,2	100x2	139,7		9,5	6,3	100	98,4	298,2	320,4	355,5

* Per cilindri con piastre quadrate di fissaggio delle bronzine (ved. pag. 40) le quote F e V devono essere sostituite dalle quote FH e VB

Alesaggio	AC	E	EE Gas	FH	G	J	K	LB	LD	N	NT	P	S	SN	SDN	T	TK **	TN
1 1/2"	31,57	63,5	1 1/2"	9,5	44,5	38	11	117,4	123,9	4,5	10x1,5	76,2	7,6	72,9	72,9	1,3		18
2"	37,92	76	1 1/2"	16	44,5	38	13	117,4	123,9	6	12x1,75	76,2	9,6	72,9	72,9	1,3		23,8
2 1/2"	44,27	89	1 1/2"	16	44,5	38	13	120,6	127,1	12,5	16x2	79,4	15,6	76,1	76,1	1,3		32
3 1/4"	56,97	114	3/4"	19	51	44,5	17	140	146,5		20x2,5	92,1		88,9	88,9			38,1
4"	63,32	127	3/4"	22,2	51	44,5	17	146,3	152,8		24x3	98,4		95,2	95,2			52,4
5"	82,37	165	3/4"	22,2	51	44,5	22	159	165,5		24x3	111,1		107,9	107,9			74,6
6"	95,07	190,5	1"	25,4	57	57	27	187	187		30x3,5	127		130,2	123,8			84,1
7"	107,77	216	1 1/4"	25,4	70	70	30	216,2	216,2		42x4,5	139,7		149,2	136,4			90
8"	120,47	241	1 1/2"	25,4	76	76	33	240,9	240,9		42x4,5	158,7		168,3	155,3			105

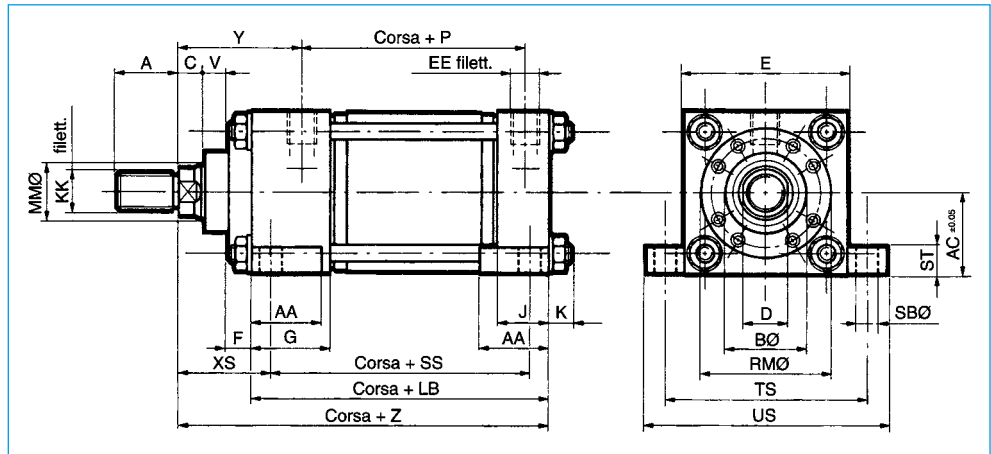
**Consultare il nostro servizio tecnico

Fissaggi A - ASB - AD - ASBD

Con questi tipi di fissaggi occorre spingere una delle testate (soltanto una), oppure adottare il fissaggio ad incastro KP (pag. 56) in abbinamento ai piedini.

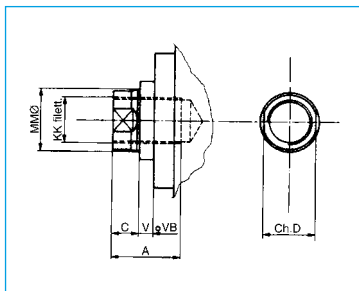
Assicurarsi che lo stelo lavori in asse e che il piano di appoggio sia ben lavorato.

Fissaggio **A** - piedini laterali sulla base.

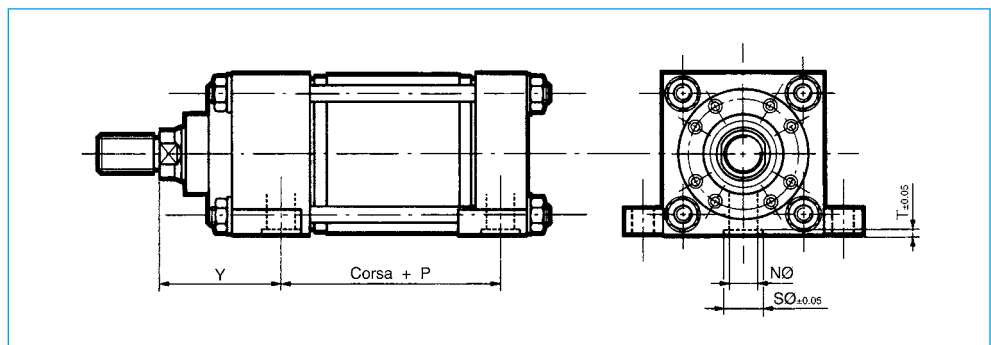


Varianti per estremità stelo
(fornibili su richiesta)

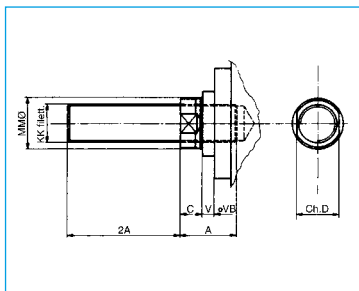
Filetto femmina



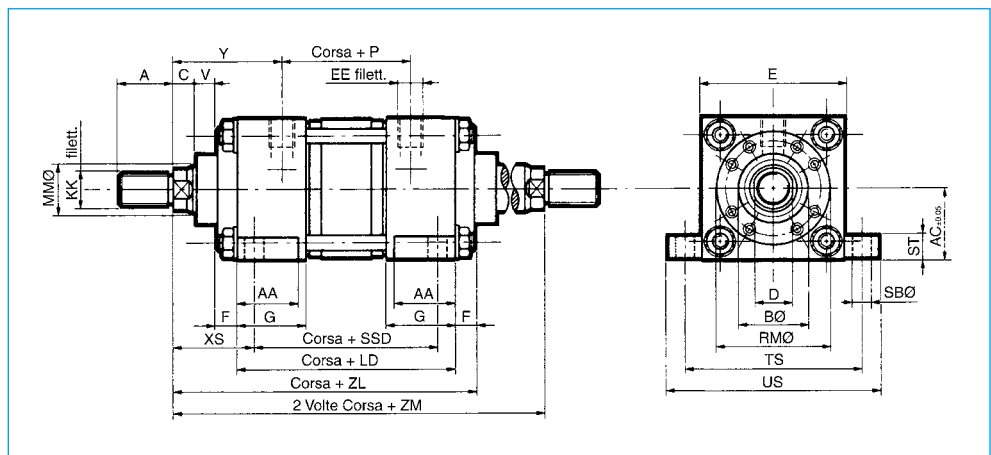
Fissaggio **ASB** - piedini laterali sulla base e sottobase.



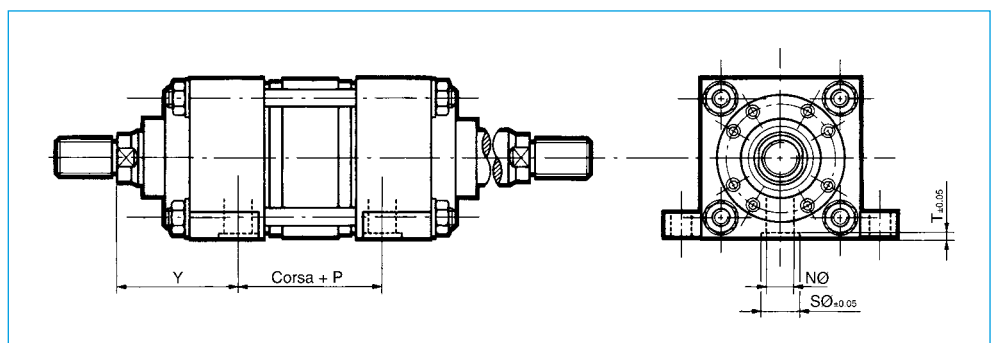
Filetto femmina e prigioniero



Fissaggio **AD** - piedini laterali sulla base (doppio stelo).



Fissaggio **ASBD** - piedini laterali sulla base e sottobase (doppio stelo).



Alesaggio	Ø Stelo	A	B	C	D	F*	KK	MM	RM	V*	VB	XS	Y	Z	ZL	ZM
1 1/2"	5/8"	19	28,5	9,5	13	9,5	10x1,5	15,9		6,3	6,3	34,9	49,2	142,7	158,7	174,5
	1"	28,5	38,1	12,7	22	9,5	20x1,5	25,4		12,7	12,7	44,5	58,8	152,3	168,3	193,7
2"	1"	28,5	38,1	12,7	22	16	20x1,5	25,4		6,2	6,2	47,7	58,8	152,3	174,7	193,7
	1 3/8"	41	50,8	15,9	30	16	26x1,5	34,9		9,4	9,4	54,1	65,2	158,7	181,1	206,5
2 1/2"	1"	28,5	38,1	12,7	22	12,7	20x1,5	25,4	67	9,4	6	52,4	58,8	155,5	174,7	196,9
	1 3/8"	41	50,8	15,9	30	16	26x1,5	34,9		9,4	9,4	58,8	65,2	161,9	184,3	209,7
	1 3/4"	51	60,3	19	38	16	33x2	44,4		12,6	12,6	65,1	71,5	168,2	190,6	222,3
3 1/4"	1 3/8"	41	50,8	15,6	30	15,1	26x1,5	34,9	84	10,3	6,4	58,7	68,2	181	202,6	228,5
	1 3/4"	51	60,3	18,9	38	19	33x2	44,4		9,5	9,5	65,1	74,6	187,4	212,9	241,3
	2"	57	66,6	22	44	19	39x2	50,8		9,5	9,5	68,2	77,7	190,5	216	247,5
4"	1 3/4"	51	60,3	19	38	15	33x2	44,4	98,4	13,5	6,5	70	74,8	193,9	215,5	248
	2"	57	66,6	22	44	15	39x2	50,8	102	13,5	6,5	73	77,8	196,9	218,5	254
	2 1/2"	76	79,3	25,1	55	15	48x2	63,5		16,7	9,6	79,3	84,1	203,2	224,8	266,6
5"	2"	57	66,6	22	44	15	39x2	50,8	102	13,5	6,5	73	77,8	209,6	231,2	266,7
	2 1/2"	76	79,3	25,1	55	15	48x2	63,5	115	16,7	9,7	79,3	84,1	215,9	237,5	279,3
	3"	89	95,2	25,2	65	18	58x2	76,2	140	14	9,7	79,3	84,1	215,9	240,6	279,3
	3 1/2"	89	107,9	25,2	75	18	64x2	88,9	146	14	9,5	79,3	84,1	215,9	240,6	279,3
6"	2 1/2"	76	79,3	25,5	55	15	48x2	63,5	115	16,7	6,5	85,7	87,3	244,3	259,4	301,6
	3"	89	95,2	25,6	65	18	58x2	76,2	140	13,7	6,5	85,7	87,3	244,3	262,5	301,6
	3 1/2"	89	107,9	25,6	75	18	64x2	88,9	146	14	6,3	85,7	87,3	244,3	262,5	301,6
	4"	101,5	120,6	25,6		22,2	76x2	101,6	163,5	9,5	6,3	85,7	87,3	244,3	266,5	301,6
7"	3"	89	95,2	25,3	65	18	58x2	76,2	133,3	13,5	6,3	92,1	95,3	273,2	291,4	330,2
	3 1/2"	89	107,9	25,3	75	18	64x2	88,9	146	13,5	6,3	92,1	95,3	273,2	291,4	330,2
	4"	101,5	120,6	25,3		22,2	76x2	101,6	163,5	9,5	6,3	92,1	95,3	273,2	295,4	330,2
	5"	127	146	25,3		22,2	90x2	127		9,5	6,3	92,1	95,3	273,2	295,4	330,2
8"	3 1/2"	89	107,9	25,6	75	18,5	64x2	88,9	146	14	6,3	92,1	98,4	298,2	316,4	355,5
	4"	101,5	120,6	25,6		22,2	76x2	101,6	163,5	9,5	6,3	92,1	98,4	298,2	320,4	355,5
	5"	127	146	25,6		22,2	90x2	127	193,7	9,5	6,3	92,1	98,4	298,2	320,4	355,5
	5 1/2"	140	158,7	25,6		22,2	100x2	139,7		9,5	6,3	92,1	98,4	298,2	320,4	355,5

* Per cilindri con piastre quadrate di fissaggio delle bronzine (ved. pag. 40) le quote F e V devono essere sostituite dalle quote FH e VB

Alesaggio	AA	AC	E	EE Gas	FH	G	J	K	LB	LD	N	P	S	SB	SS	SSD	ST	T	TS	US
1 1/2"	33,5	31,57	63,5	1 1/2"	9,5	44,5	38	11	117,4	123,9	14	76,2	19	10,5	98,5	104,7	13	2,2	82,5	103,5
2"	44,5	37,92	76	1 1/2"	16	44,5	38	13	117,4	123,9	14	76,2	19	14,5	92,1	98,3	19	2,2	101,6	126
2 1/2"	57	44,27	89	1 1/2"	16	44,5	38	13	120,6	127,1	14	79,4	19	23	85,7	92,1	24,5	2,2	123,8	158,7
3 1/4"	57	56,97	114	3/4"	19	51	44,5	17	140	146,5	19	92,1	25,5	23	104,7	111,1	24,5	2,2	149,2	184,1
4"	73	63,32	127	3/4"	22,2	51	44,5	17	146,3	152,8	19	98,4	25,5	27,5	101,6	108	33	2,2	171,5	217
5"	73	82,37	165	3/4"	22,2	51	44,5	22	159	165,5	19	111,1	25,5	27,5	114,3	120,7	33	2,2	209,5	255
6"	90	95,07	190,5	1"	25,4	57	57	27	187	187	25	127	31,5	33,5	130,1	130,2	38	2,2	247,6	304,8
7"	108	107,77	216	1 1/4"	25,4	70	70	30	216,2	216,2	35	139,7	41	40	146,1	146	44,5	2,2	285,7	355,6
8"	108	120,47	241	1 1/2"	25,4	76	76	33	240,9	240,9	41	158,7	47,5	40	171,5	171,1	44,5	2,2	311	381

Fissaggi H - HD

Con questi tipi di fissaggi occorre spingere una delle testate (soltanto una).

Assicurarsi che lo stelo lavori in asse e che il piano di appoggio sia ben lavorato.

Fissaggi E - ED

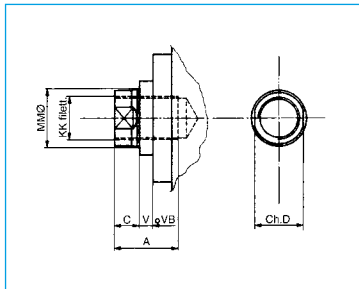
È consigliabile abbinare a questi tipi di fissaggi anche il fissaggio ad incastro KP (pag. 56). Assicurarsi che lo stelo lavori in asse e che il piano di appoggio sia ben lavorato. Tener presente che le testate devono appoggiare mentre non sembra appoggeranno i piedini.

Le piastre di fissaggio delle bronzine sono quadrate per tutti i tipi di cilindri da 1 1/2" a 8" di alesaggio.

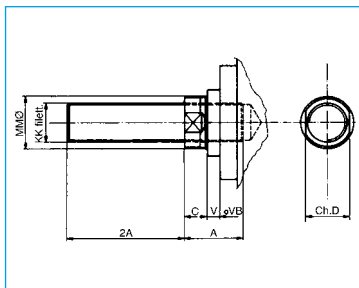
Varianti per estremità stelo

(fornibili su richiesta)

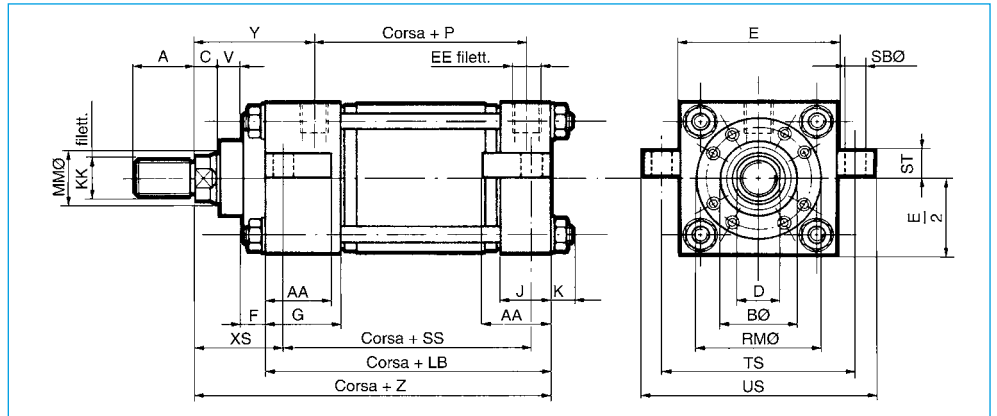
Filetto femmina



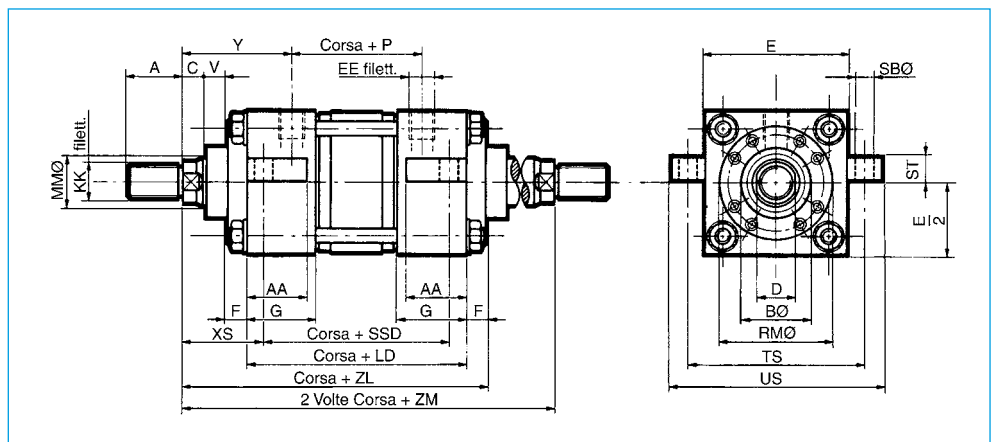
Filetto femmina e prigioniero



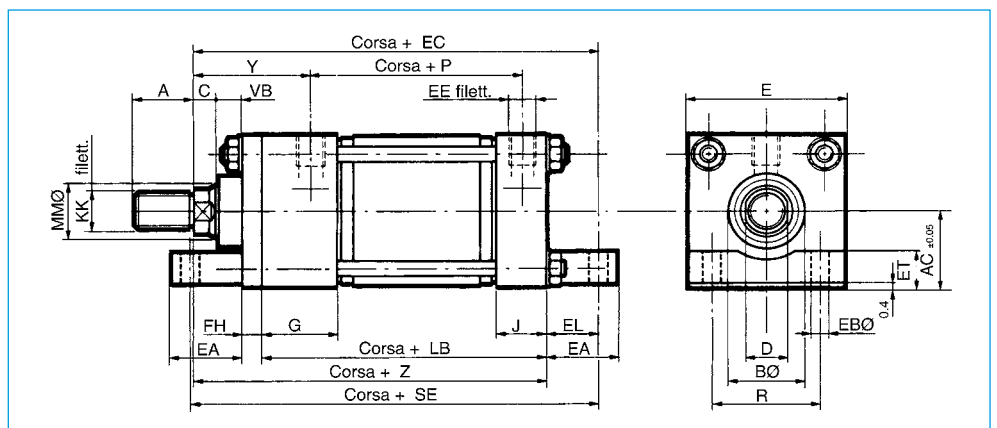
Fissaggio **H** - piedini laterali sull'asse.



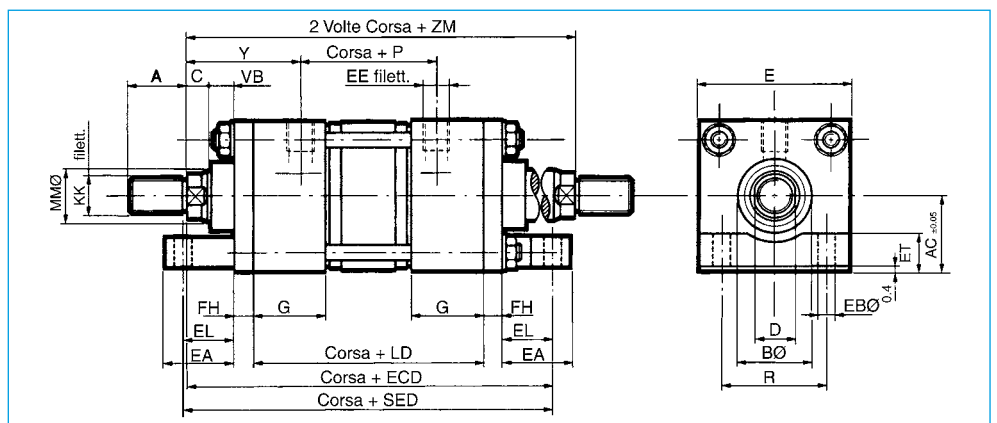
Fissaggio **HD** - piedini laterali sull'asse (doppio stelo).



Fissaggio **E** - piedini anteriori e posteriori sulla base.



Fissaggio **ED** - piedini anteriori e posteriori sulla base (doppio stelo).



Alesaggio	Ø Stelo	A	B	C	D	EC	ECD	F*	KK	MM	RM	V*	VB	XS	Y	Z	ZL	ZM
1 1/2"	5/8"	19	28,5	9,5	13	164,9	180,9	9,5	10x1,5	15,9		6,3	6,3	34,9	49,2	142,7	158,7	174,5
	1"	28,5	38,1	12,7	22	174,5	190,5	9,5	20x1,5	25,4		12,7	12,7	44,5	58,8	152,3	168,3	193,7
2"	1"	28,5	38,1	12,7	22	176,1	198,5	16	20x1,5	25,4		6,2	6,2	47,7	58,8	152,3	174,7	193,7
	1 3/8"	41	50,8	15,9	30	182,5	204,9	16	26x1,5	34,9		9,4	9,4	54,1	65,2	158,7	181,1	206,5
2 1/2"	1"	28,5	38,1	12,7	22	179,3	201,7	12,7	20x1,5	25,4	67	9,4	6	52,4	58,8	155,5	174,7	196,9
	1 3/8"	41	50,8	15,9	30	185,7	208,1	16	26x1,5	34,9		9,4	9,4	58,8	65,2	161,9	184,3	209,7
	1 3/4"	51	60,3	19	38	192	214,4	16	33x2	44,4		12,6	12,6	65,1	71,5	168,2	190,6	222,3
3 1/4"	1 3/8"	41	50,8	15,6	30	209,6	235,1	15,1	26x1,5	34,9	84	10,3	6,4	58,7	68,2	181	202,6	228,5
	1 3/4"	51	60,3	18,9	38	216	241,5	19	33x2	44,4		9,5	9,5	65,1	74,6	187,4	212,9	241,3
	2"	57	66,6	22	44	219,1	244,6	19	39x2	50,8		9,5	9,5	68,2	77,7	190,5	216	247,5
4"	1 3/4"	51	60,3	19	38	222,5	251,2	15	33x2	44,4	98,4	13,5	6,5	70	74,8	193,9	215,5	248
	2"	57	66,6	22	44	225,5	254,2	15	39x2	50,8	102	13,5	6,5	73	77,8	196,9	218,5	254
	2 1/2"	76	79,3	25,1	55	231,8	260,5	15	48x2	63,5		16,7	9,6	79,3	84,1	203,2	224,8	266,6
5"	2"	57	66,6	22	44	247,7	276,4	15	39x2	50,8	102	13,5	6,5	73	77,8	209,6	231,2	266,7
	2 1/2"	76	79,3	25,1	55	254	282,7	15	48x2	63,5	115	16,7	9,7	79,3	84,1	215,9	237,5	279,3
	3"	89	95,2	25,2	65	254	282,7	18	58x2	76,2	140	14	9,7	79,3	84,1	215,9	240,6	279,3
	3 1/2"	89	107,9	25,2	75	254	282,7	18	64x2	88,9	146	14	9,5	79,3	84,1	215,9	240,6	279,3
6"	2 1/2"	76	79,3	25,5	55	287,2	312,6	15	48x2	63,5	115	16,7	6,5	85,7	87,3	244,3	259,4	301,6
	3"	89	95,2	25,6	65	287,2	312,6	18	58x2	76,2	140	13,7	6,5	85,7	87,3	244,3	262,5	301,6
	3 1/2"	89	107,9	25,6	75	287,2	312,6	18	64x2	88,9	146	14	6,3	85,7	87,3	244,3	262,5	301,6
	4"	101,5	120,6	25,6		287,2	312,6	22,2	76x2	101,6	163,5	9,5	6,3	85,7	87,3	244,3	266,5	301,6
7"	3"	89	95,2	25,3	65	319,2	344,6	18	58x2	76,2	133,3	13,5	6,3	92,1	95,3	273,2	291,4	330,2
	3 1/2"	89	107,9	25,3	75	319,2	344,6	18	64x2	88,9	146	13,5	6,3	92,1	95,3	273,2	291,4	330,2
	4"	101,5	120,6	25,3		319,2	344,6	22,2	76x2	101,6	163,5	9,5	6,3	92,1	95,3	273,2	295,4	330,2
	5"	127	146	25,3		319,2	344,6	22,2	90x2	127		9,5	6,3	92,1	95,3	273,2	295,4	330,2
8"	3 1/2"	89	107,9	25,6	75	349	374,4	18,5	64x2	88,9	146	14	6,3	92,1	98,4	298,2	316,4	355,5
	4"	101,5	120,6	25,6		349	374,4	22,2	76x2	101,6	163,5	9,5	6,3	92,1	98,4	298,2	320,4	355,5
	5"	127	146	25,6		349	374,4	22,2	90x2	127	193,7	9,5	6,3	92,1	98,4	298,2	320,4	355,5
	5 1/2"	140	158,7	25,6		349	374,4	22,2	100x2	139,7		9,5	6,3	92,1	98,4	298,2	320,4	355,5

* Per cilindri con piastre quadrate di fissaggio delle bronzine (ved. pag. 40) le quote F e V devono essere sostituite dalle quote FH e VB

Alesaggio	AA	AC	E	EA	EB	EE	EL	ET	FH	G	J	K	LB	LD	P	R	SB	SE	SED	SS	SSD	ST	TS	US
1 1/2"	33,5	31,57	63,5	31,7	10,5	1/2"	22,2	22	9,5	44,5	38	11	117,4	123,9	76,2	41,4	10,5	171,3	187,3	98,5	104,7	13	82,5	103,5
2"	44,5	37,92	76	36,5	12,5	1/2"	23,8	25	16	44,5	38	13	117,4	123,9	76,2	52,1	14,5	180,9	203,3	92,1	98,3	19	101,6	126
2 1/2"	57	44,27	89	36,5	14,5	1/2"	23,8	25	16	44,5	38	13	120,6	127,1	79,4	64,8	23	184,1	206,5	85,7	92,1	24,5	123,8	158,7
3 1/4"	57	56,97	114	44,5	16,5	1/2"	28,6	30	19	51	44,5	17	140	146,5	92,1	82,5	23	216,2	241,7	104,7	111,1	24,5	149,2	184,1
4"	73	63,32	127	44,5	16,5	3/4"	28,6	30	22,2	51	44,5	17	146,3	152,8	98,4	97	27,5	225,7	254,4	101,6	108	33	171,5	217
5"	73	82,37	165	57,1	23	3/4"	38,1	38	22,2	51	44,5	22	159	165,5	111,1	125,7	27,5	257,4	286,1	114,3	120,7	33	209,5	255
6"	90	95,07	190,5	65,1	27,5	1"	42,9	44	25,4	57	57	27	187	187	127	145,5	33,5	298,2	323,6	130,1	130,2	38	247,6	304,8
7"	108	107,77	216	71,4	30,5	1 1/4"	46	50	25,4	70	70	30	216,2	216,2	139,7	167,1	40	333,6	359	146,1	146,1	44,5	285,7	355,6
8"	108	120,47	241	79,4	33,5	1 1/2"	50,8	50	25,4	76	76	33	240,9	240,9	158,7	190,5	40	367,9	393,3	171,5	171,1	44,5	311	381

Fissaggi KP - KPD

Questi fissaggi vanno usati in abbinamento ai fissaggi A, B e E al posto della spinatura con il vantaggio di permettere uno smontaggio e rimontaggio rapido del cilindro.

Fissaggio R

Questo fissaggio è consigliabile quando il cilindro lavora in spinta a media pressione.

Se il cilindro lavora in tiro montare flangia anteriore. Per alte pressioni preferire la flangia quadrata.

Assicurarsi che lo stelo lavori in asse e che il piano di appoggio sia ben lavorato

Fissaggio S

Questo fissaggio è consigliabile quando il cilindro lavora in spinta.

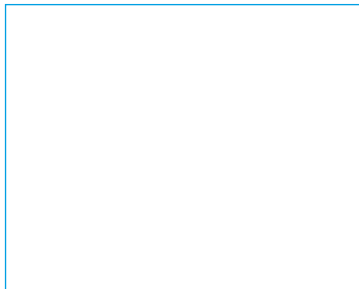
Se il cilindro lavora in tiro usare flangia anteriore.

Assicurarsi che lo stelo lavori in asse e che il piano di appoggio sia ben lavorato.

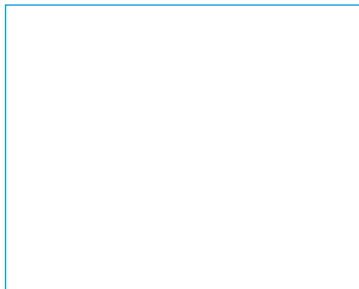
Varianti per estremità stelo

(fornibili su richiesta)

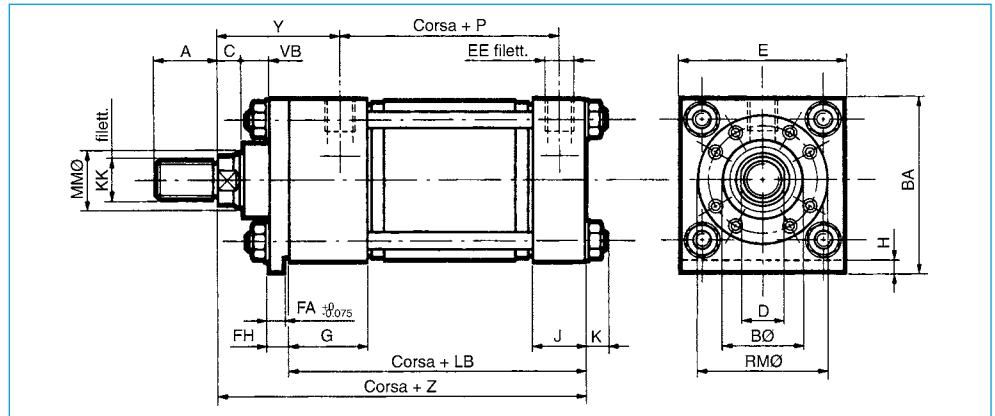
Filetto femmina



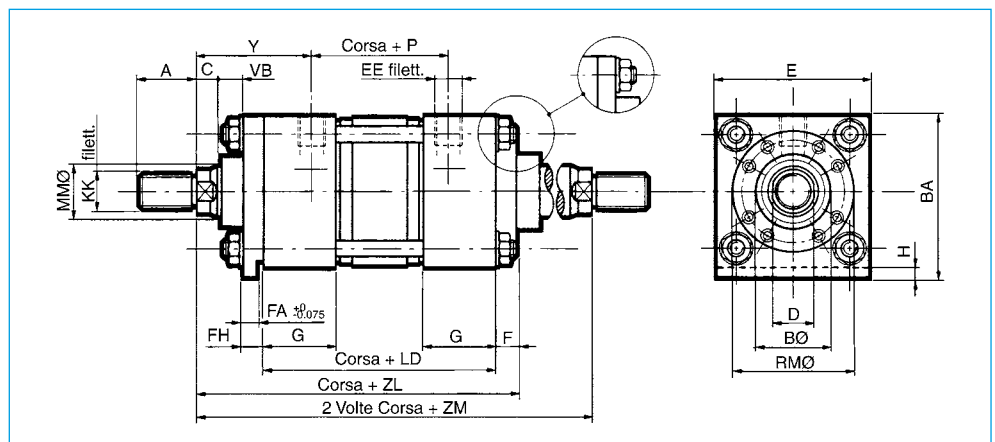
Filetto femmina e prigioniero



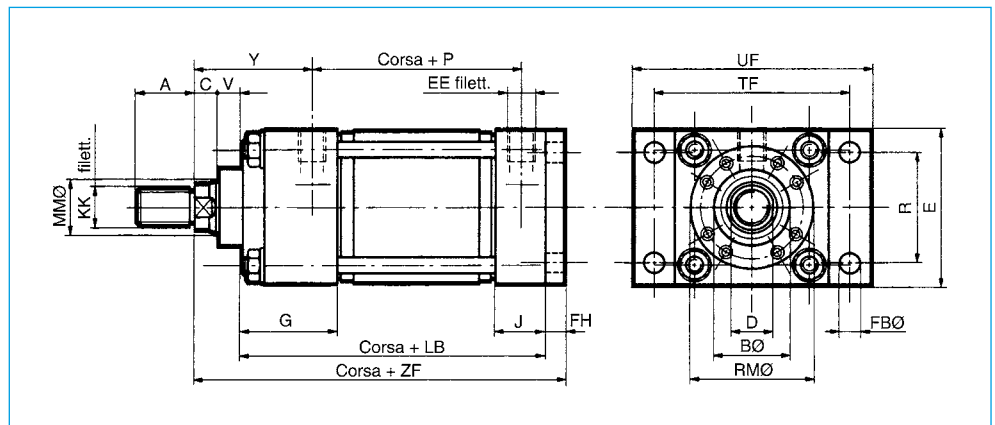
Fissaggio **KP** - incastro.



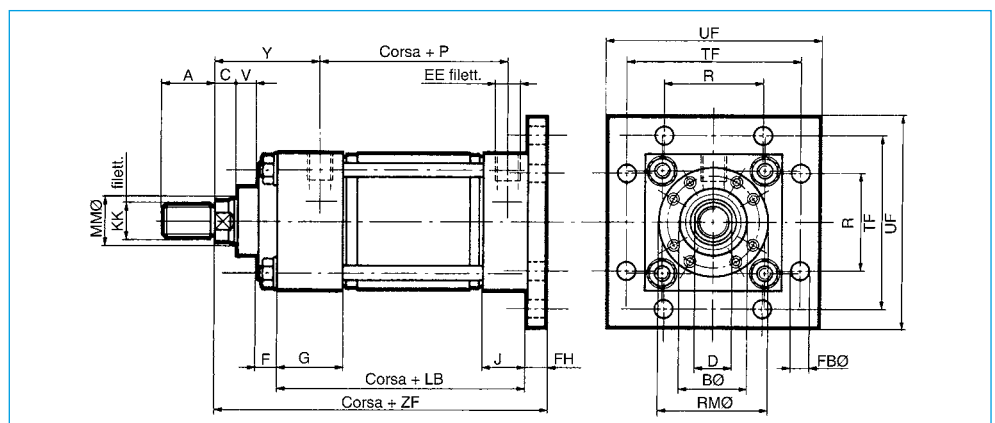
Fissaggio **KPD** - incastro (doppio stelo).



Fissaggio **R** - flangia rettangolare posteriore.



Fissaggio **S** - flangia quadrata posteriore.



Alesaggio	Ø Stelo	A	B	C	D	F*	KK	MM	RM	V*	VB	Y	Z	ZF	ZL	ZM
1 1/2"	5/8"	19	28,5	9,5	13	9,5	10x1,5	15,9		6,3	6,3	49,2	142,7	152,2	158,7	174,5
	1"	28,5	38,1	12,7	22	9,5	20x1,5	25,4		12,7	12,7	58,8	152,3	161,8	168,3	193,7
2"	1"	28,5	38,1	12,7	22	16	20x1,5	25,4		6,2	6,2	58,8	152,3	168,2	174,7	193,7
	1 3/8"	41	50,8	15,9	30	16	26x1,5	34,9		9,4	9,4	65,2	158,7	174,6	181,1	206,5
2 1/2"	1"	28,5	38,1	12,7	22	12,7	20x1,5	25,4	67	9,4	6	58,8	155,5	171,4	174,7	196,9
	1 3/8"	41	50,8	15,9	30	16	26x1,5	34,9		9,4	9,4	65,2	161,9	177,8	184,3	209,7
	1 3/4"	51	60,3	19	38	16	33x2	44,4		12,6	12,6	71,5	168,2	184,1	190,6	222,3
3 1/4"	1 3/8"	41	50,8	15,6	30	15,1	26x1,5	34,9	84	10,3	6,4	68,2	181	200	202,6	228,5
	1 3/4"	51	60,3	18,9	38	19	33x2	44,4		9,5	9,5	74,6	187,4	206,4	212,9	241,3
	2"	57	66,6	22	44	19	39x2	50,8		9,5	9,5	77,7	190,5	209,5	216	247,5
4"	1 3/4"	51	60,3	19	38	15	33x2	44,4	98,4	13,5	6,5	74,8	193,9	216,1	215,5	248
	2"	57	66,6	22	44	15	39x2	50,8	102	13,5	6,5	77,8	196,9	219,1	218,5	254
	2 1/2"	76	79,3	25,1	55	15	48x2	63,5		16,7	9,6	84,1	203,2	225,4	224,8	266,6
5"	2"	57	66,6	22	44	15	39x2	50,8	102	13,5	6,5	77,8	209,6	231,8	231,2	266,7
	2 1/2"	76	79,3	25,1	55	15	48x2	63,5	115	16,7	9,7	84,1	215,9	238,1	237,5	279,3
	3"	89	95,2	25,2	65	18	58x2	76,2	140	14	9,7	84,1	215,9	238,1	240,6	279,3
	3 1/2"	89	107,9	25,2	75	18	64x2	88,9	146	14	9,5	84,1	215,9	238,1	240,6	279,3
6"	2 1/2"	76	79,3	25,5	55	15	48x2	63,5	115	16,7	6,5	87,3	244,3	269,7	259,4	301,6
	3"	89	95,2	25,6	65	18	58x2	76,2	140	13,7	6,5	87,3	244,3	269,7	262,5	301,6
	3 1/2"	89	107,9	25,6	75	18	64x2	88,9	146	14	6,3	87,3	244,3	269,7	262,5	301,6
	4"	101,5	120,6	25,6		22,2	76x2	101,6	163,5	9,5	6,3	87,3	244,3	269,7	266,5	301,6
7"	3"	89	95,2	25,3	65	18	58x2	76,2	133,3	13,5	6,3	95,3	273,2	298,6	291,4	330,2
	3 1/2"	89	107,9	25,3	75	18	64x2	88,9	146	13,5	6,3	95,3	273,2	298,6	291,4	330,2
	4"	101,5	120,6	25,3		22,2	76x2	101,6	163,5	9,5	6,3	95,3	273,2	298,6	295,4	330,2
	5"	127	146	25,3		22,2	90x2	127		9,5	6,3	95,3	273,2	298,6	295,4	330,2
8"	3 1/2"	89	107,9	25,6	75	18,5	64x2	88,9	146	14	6,3	98,4	298,2	323,6	316,4	355,5
	4"	101,5	120,6	25,6		22,2	76x2	101,6	163,5	9,5	6,3	98,4	298,2	323,6	320,4	355,5
	5"	127	146	25,6		22,2	90x2	127	193,7	9,5	6,3	98,4	298,2	323,6	320,4	355,5
	5 1/2"	140	158,7	25,6		22,2	100x2	139,7		9,5	6,3	98,4	298,2	323,6	320,4	355,5

* Per cilindri con piastre quadrate di fissaggio delle bronzine (ved. pag. 40) le quote F e V devono essere sostituite dalle quote FH e VB

Alesaggio	BA	E	EE Gas	FA	FB	FH	G	H	J	K	LB	LD	P	R	TF	UF
1 1/2"	68,2	63,5	1/2"	8	10,5	9,5	44,5	4,7	38	11	117,4	123,9	76,2	41,4	87,5	108
2"	84,1	76	1/2"	14	14,5	16	44,5	8,1	38	13	117,4	123,9	76,2	52,1	105	130
2 1/2"	96,8	89	1/2"	14	14,5	16	44,5	7,8	38	13	120,6	127,1	79,4	64,8	117,5	142,7
3 1/4"	123,8	114	3/4"	18	18,5	19	51	9,8	44,5	17	140	146,5	92,1	82,5	149	180,8
4"	138,1	127	3/4"	22	18,5	22,2	51	11,1	44,5	17	146,3	152,8	98,4	97	162	193,5
5"	176,2	165	3/4"	22	24,5	22,2	51	11,2	44,5	22	159	165,5	111,1	125,7	208	247,6
6"	203,2	190,5	1"	25	27,5	25,4	57	12,7	57	27	187	187	127	145,5	239,5	285,7
7"	228,6	216	1 1/4"	25	31	25,4	70	12,6	57	30	216,2	216,2	139,7	167,1	270	320
8"	254	241	1 1/2"	25	34	25,4	76	13	76	33	240,9	240,9	158,7	190,5	300	355,6

Fissaggi F - FD

Questo fissaggio è consigliabile quando il cilindro lavora in tiro a media pressione.

Se il cilindro lavora in spinta montare la flangia posteriore.

Per alta pressione preferire la flangia quadrata.

Assicurarsi che lo stelo lavori in asse e che il piano di appoggio sia ben lavorato.

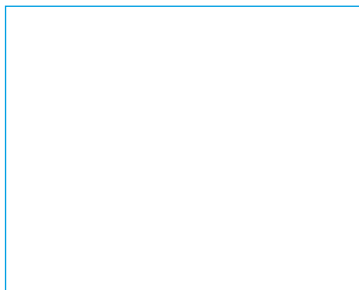
Fissaggi J - JD

Questi fissaggi sono consigliabili quando il cilindro lavora in tiro. Se il cilindro lavora in spinta usare flangia posteriore.

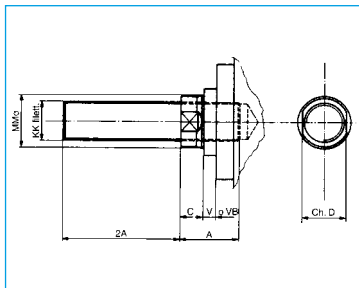
Assicurarsi che lo stelo lavori in asse e che il piano di appoggio sia ben lavorato.

Varianti per estremità stelo
(fornibili su richiesta)

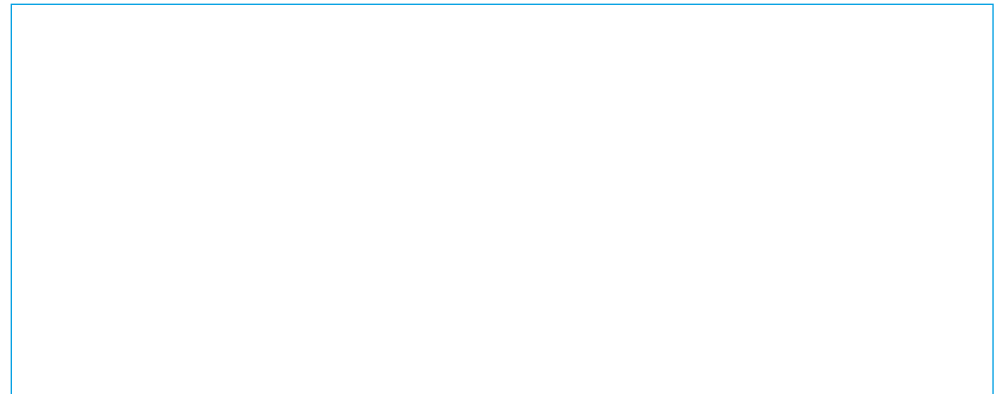
Filetto femmina



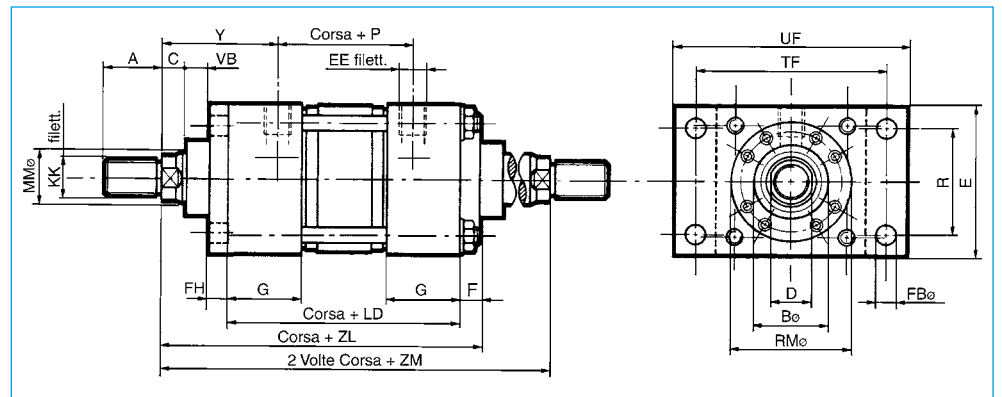
Filetto femmina e prigioniero



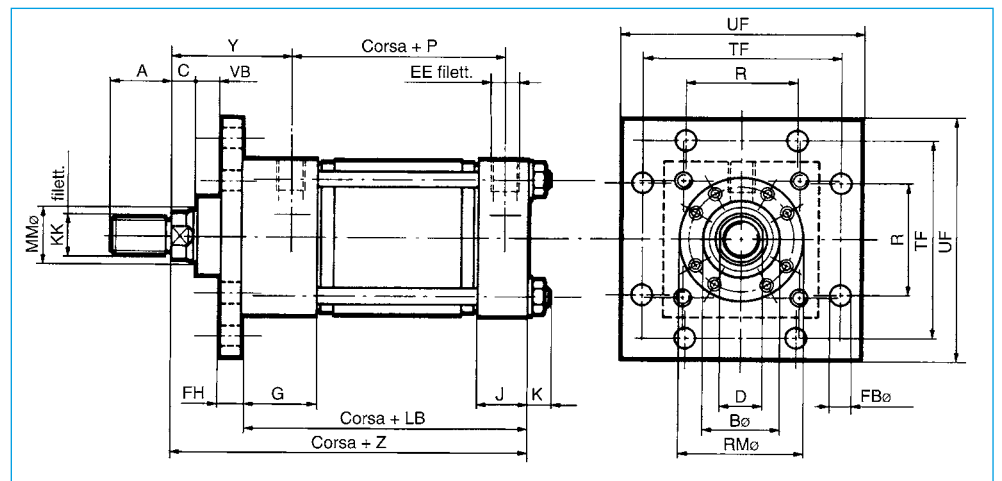
Fissaggio **F** - flangia rettangolare anteriore.



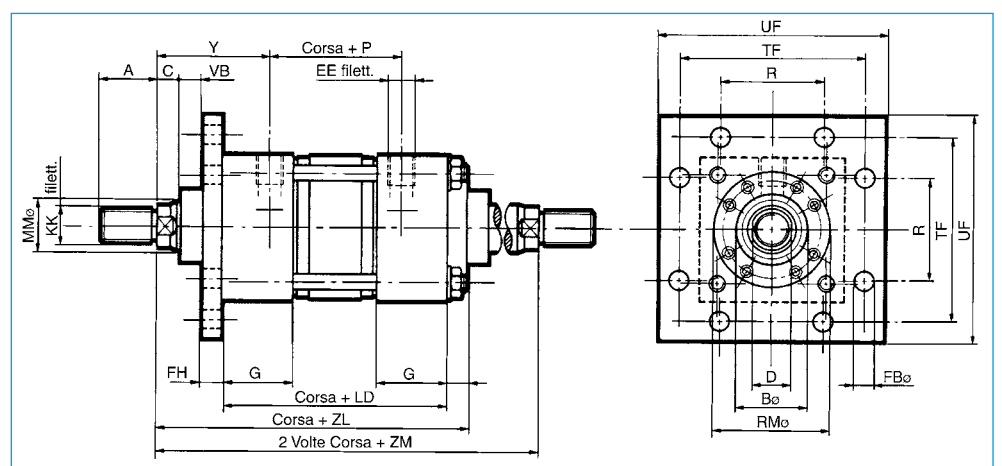
Fissaggio **FD** - flangia rettangolare anteriore (doppio stelo).



Fissaggio **J** - flangia quadrata anteriore.



Fissaggio **JD** - flangia quadrata anteriore (doppio stelo).



Alesaggio	Ø Stelo	A	B	C	D	F*	KK	MM	RM	V*	VB	Y	Z	ZL	ZM
1 1/2"	5/8"	19	28,5	9,5	13	9,5	10x1,5	15,9		6,3	6,3	49,2	142,7	158,7	174,5
	1"	28,5	38,1	12,7	22	9,5	20x1,5	25,4		12,7	12,7	58,8	152,3	168,3	193,7
2"	1"	28,5	38,1	12,7	22	16	20x1,5	25,4		6,2	6,2	58,8	152,3	174,7	193,7
	1 3/8"	41	50,8	15,9	30	16	26x1,5	34,9		9,4	9,4	65,2	158,7	181,1	206,5
2 1/2"	1"	28,5	38,1	12,7	22	12,7	20x1,5	25,4	67	9,4	6	58,8	155,5	174,7	196,9
	1 3/8"	41	50,8	15,9	30	16	26x1,5	34,9		9,4	9,4	65,2	161,9	184,3	209,7
	1 3/4"	51	60,3	19	38	16	33x2	44,4		12,6	12,6	71,5	168,2	190,6	222,3
3 1/4"	1 3/8"	41	50,8	15,6	30	15,1	26x1,5	34,9	84	10,3	6,4	68,2	181	202,6	228,5
	1 3/4"	51	60,3	18,9	38	19	33x2	44,4		9,5	9,5	74,6	187,4	212,9	241,3
	2"	57	66,6	22	44	19	39x2	50,8		9,5	9,5	77,7	190,5	216	247,5
4"	1 3/4"	51	60,3	19	38	15	33x2	44,4	98,4	13,5	6,5	74,8	193,9	215,5	248
	2"	57	66,6	22	44	15	39x2	50,8	102	13,5	6,5	77,8	196,9	218,5	254
	2 1/2"	76	79,3	25,1	55	15	48x2	63,5		16,7	9,6	84,1	203,2	224,8	266,6
5"	2"	57	66,6	22	44	15	39x2	50,8	102	13,5	6,5	77,8	209,6	231,2	266,7
	2 1/2"	76	79,3	25,1	55	15	48x2	63,5	115	16,7	9,7	84,1	215,9	237,5	279,3
	3"	89	95,2	25,2	65	18	58x2	76,2	140	14	9,7	84,1	215,9	240,6	279,3
	3 1/2"	89	107,9	25,2	75	18	64x2	88,9	146	14	9,5	84,1	215,9	240,6	279,3
6"	2 1/2"	76	79,3	25,5	55	15	48x2	63,5	115	16,7	6,5	87,3	244,3	259,4	301,6
	3"	89	95,2	25,6	65	18	58x2	76,2	140	13,7	6,5	87,3	244,3	262,5	301,6
	3 1/2"	89	107,9	25,6	75	18	64x2	88,9	146	14	6,3	87,3	244,3	262,5	301,6
	4"	101,5	120,6	25,6		22,2	76x2	101,6	163,5	9,5	6,3	87,3	244,3	266,5	301,6
7"	3"	89	95,2	25,3	65	18	58x2	76,2	133,3	13,5	6,3	95,3	273,2	291,4	330,2
	3 1/2"	89	107,9	25,3	75	18	64x2	88,9	146	13,5	6,3	95,3	273,2	291,4	330,2
	4"	101,5	120,6	25,3		22,2	76x2	101,6	163,5	9,5	6,3	95,3	273,2	295,4	330,2
	5"	127	146	25,3		22,2	90x2	127		9,5	6,3	95,3	273,2	295,4	330,2
8"	3 1/2"	89	107,9	25,6	75	18,5	64x2	88,9	146	14	6,3	98,4	298,2	316,4	355,5
	4"	101,5	120,6	25,6		22,2	76x2	101,6	163,5	9,5	6,3	98,4	298,2	320,4	355,5
	5"	127	146	25,6		22,2	90x2	127	193,7	9,5	6,3	98,4	298,2	320,4	355,5
	5 1/2"	140	158,7	25,6		22,2	100x2	139,7		9,5	6,3	98,4	298,2	320,4	355,5

* Per cilindri con piastre quadrate di fissaggio delle bronzine (ved. pag. 40) le quote F e V devono essere sostituite dalle quote FH e VB

Alesaggio	E	EE Gas	FB	FH	G	J	K	LB	LD	P	R	TF	UF
1 1/2"	63,5	1/2"	10,5	9,5	44,5	38	11	117,4	123,9	76,2	41,4	87,5	108
2"	76	1/2"	14,5	16	44,5	38	13	117,4	123,9	76,2	52,1	105	130
2 1/2"	89	1/2"	14,5	16	44,5	38	13	120,6	127,1	79,4	64,8	117,5	142,7
3 1/4"	114	3/4"	18,5	19	51	44,5	17	140	146,5	92,1	82,5	149	180,8
4"	127	3/4"	18,5	22,2	51	44,5	17	146,3	152,8	98,4	97	162	193,5
5"	165	3/4"	24,5	22,2	51	44,5	22	159	165,5	111,1	125,7	208	247,6
6"	190,5	1"	27,5	25,4	57	57	27	187	187	127	145,5	239,5	285,7
7"	216	1 1/4"	31	25,4	70	70	30	216,2	216,2	139,7	167,1	270	320,7
8"	241	1 1/2"	34	25,4	76	76	33	240,9	240,9	158,7	190,5	300	355,6

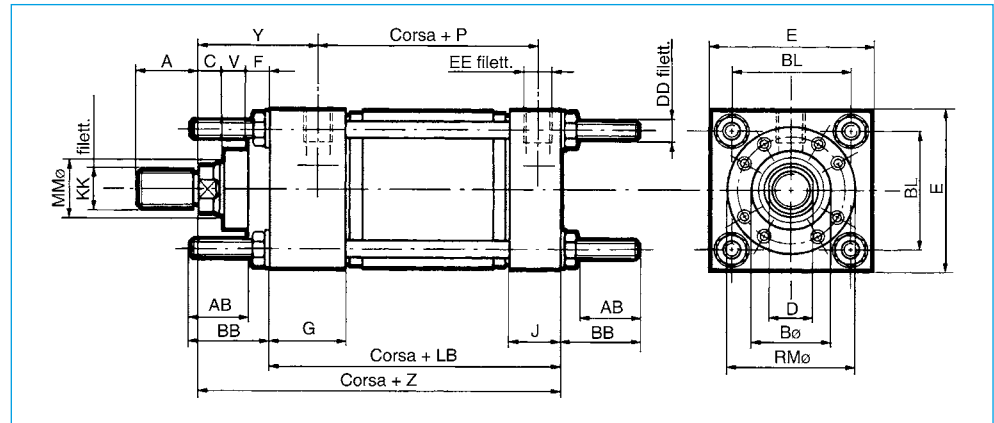
Fissaggi L - LD - M - MD - N

Allentare i dadi dei tiranti, chiudere il fissaggio sotto i dadi. Assicurarsi che la superficie di montaggio sia ben lavorata. Richiudere i tiranti uniformemente.

Fissaggi W

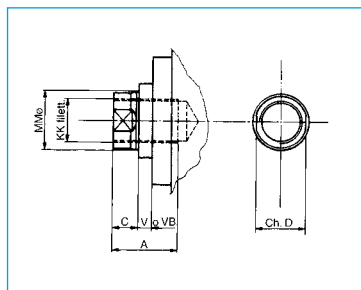
I perni sono cromati. Lo stelo deve essere provvisto di cerniera. L'asse cerniera dello stelo deve sempre essere parallelo all'asse dei perni. Per corse lunghe o quando il cilindro lavora in orizzontale preferire il montaggio a perni centrali.

Fissaggio L - tiranti anteriori e posteriori.

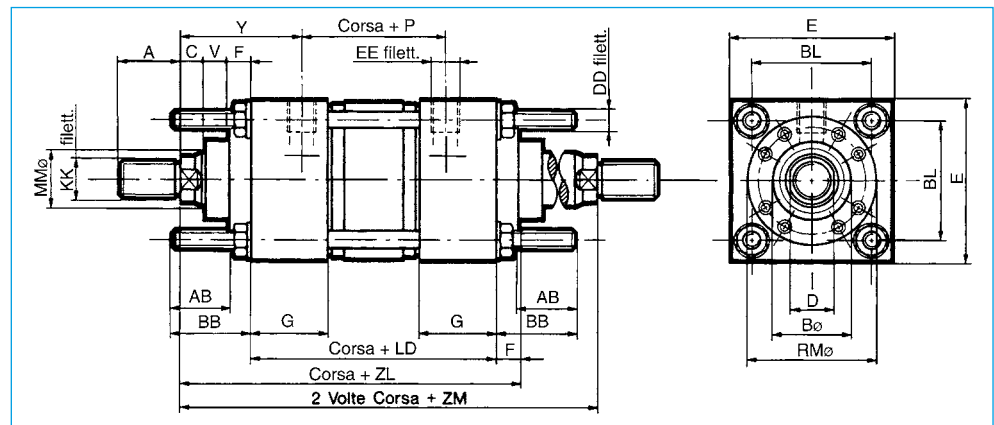


Varianti per estremità stelo (fornibili su richiesta)

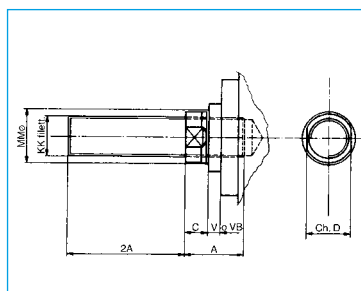
Filetto femmina



Fissaggio LD - tiranti anteriori e posteriori (doppio stelo).



Filetto femmina e prigioniero



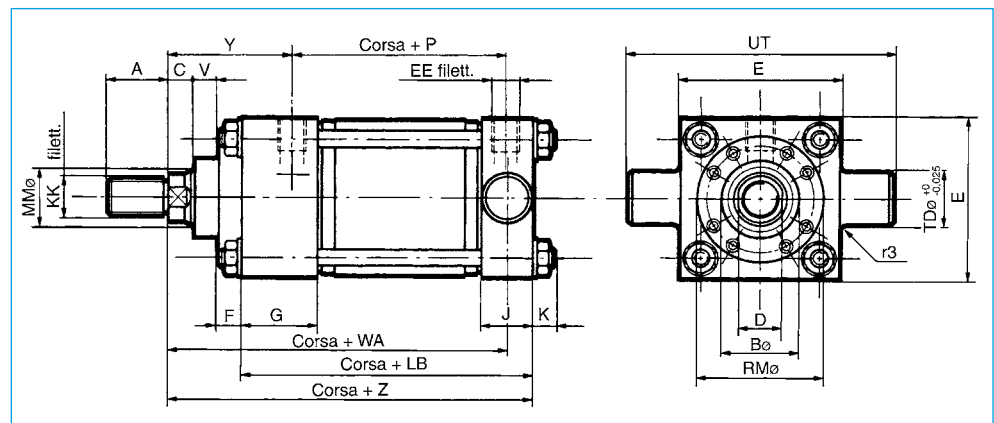
Fissaggi M - MD - tiranti anteriori.

Eliminare dal fissaggio L o LD i tiranti prolungati posteriori.

Fissaggio N - tiranti posteriori.

Eliminare dal fissaggio L i tiranti anteriori.

Fissaggio W - perni posteriori.



Alesaggio	Ø Stelo	A	B	C	D	F*	KK	MM	RM	V*	VB	Y	Z	ZL	ZM	WA
1 1/2"	5/8"	19	28,5	9,5	13	9,5	10x1,5	15,9		6,3	6,3	49,2	142,7	158,7	174,5	123,7
	1"	28,5	38,1	12,7	22	9,5	20x1,5	25,4		12,7	12,7	58,8	152,3	168,3	193,7	133,3
2"	1"	28,5	38,1	12,7	22	16	20x1,5	25,4		6,2	6,2	58,8	152,3	174,7	193,7	133,3
	1 3/8"	41	50,8	15,9	30	16	26x1,5	34,9		9,4	9,4	65,2	158,7	181,1	206,5	139,7
2 1/2"	1"	28,5	38,1	12,7	22	12,7	20x1,5	25,4	67	9,4	6	58,8	155,5	174,7	196,9	136,5
	1 3/8"	41	50,8	15,9	30	16	26x1,5	34,9		9,4	9,4	65,2	161,9	184,3	209,7	142,9
	1 3/4"	51	60,3	19	38	16	33x2	44,4		12,6	12,6	71,5	168,2	190,6	222,3	149,2
3 1/4"	1 3/8"	41	50,8	15,6	30	15,1	26x1,5	34,9	84	10,3	6,4	68,2	181	202,6	228,5	158,7
	1 3/4"	51	60,3	18,9	38	19	33x2	44,4		9,5	9,5	74,6	187,4	212,9	241,3	165,1
	2"	57	66,6	22	44	19	39x2	50,8		9,5	9,5	77,7	190,5	216	247,5	168,2
4"	1 3/4"	51	60,3	19	38	15	33x2	44,4	98,4	13,5	6,5	74,8	193,9	215,5	248	171,6
	2"	57	66,6	22	44	15	39x2	50,8	102	13,5	6,5	77,8	196,9	218,5	254	174,6
	2 1/2"	76	79,3	25,1	55	15	48x2	63,5		16,7	9,6	84,1	203,2	224,8	266,6	180,9
5"	2"	57	66,6	22	44	15	39x2	50,8	102	13,5	6,5	77,8	209,6	231,2	266,7	187,3
	2 1/2"	76	79,3	25,1	55	15	48x2	63,5	115	16,7	9,7	84,1	215,9	237,5	279,3	193,6
	3"	89	95,2	25,2	65	18	58x2	76,2	140	14	9,7	84,1	215,9	240,6	279,3	193,6
	3 1/2"	89	107,9	25,2	75	18	64x2	88,9	146	14	9,5	84,1	215,9	240,6	279,3	193,7
6"	2 1/2"	76	79,3	25,5	55	15	48x2	63,5	115	16,7	6,5	87,3	244,3	259,4	301,6	212,7
	3"	89	95,2	25,6	65	18	58x2	76,2	140	13,7	6,5	87,3	244,3	262,5	301,6	212,7
	3 1/2"	89	107,9	25,6	75	18	64x2	88,9	146	14	6,3	87,3	244,3	262,5	301,6	212,7
	4"	101,5	120,6	25,6		22,2	76x2	101,6	163,5	9,5	6,3	87,3	244,3	266,5	301,6	212,7
7"	3"	89	95,2	25,3	65	18	58x2	76,2	133,3	13,5	6,3	95,3	273,2	291,4	330,2	238,1
	3 1/2"	89	107,9	25,3	75	18	64x2	88,9	146	13,5	6,3	95,3	273,2	291,4	330,2	238,1
	4"	101,5	120,6	25,3		22,2	76x2	101,6	163,5	9,5	6,3	95,3	273,2	295,4	330,2	238,1
	5"	127	146	25,3		22,2	90x2	127		9,5	6,3	95,3	273,2	295,4	330,2	238,1
8"	3 1/2"	89	107,9	25,6	75	18,5	64x2	88,9	146	14	6,3	98,4	298,2	316,4	355,5	260,3
	4"	101,5	120,6	25,6		22,2	76x2	101,6	163,5	9,5	6,3	98,4	298,2	320,4	355,5	260,3
	5"	127	146	25,6		22,2	90x2	127	193,7	9,5	6,3	98,4	298,2	320,4	355,5	260,3
	5 1/2"	140	158,7	25,6		22,2	100x2	139,7		9,5	6,3	98,4	298,2	320,4	355,5	260,3

* Per cilindri con piastre quadrate di fissaggio delle bronzine (ved. pag. 40) le quote F e V devono essere sostituite dalle quote FH e VB

Alesaggio	AB	BB	BL	DD	E	EE Gas	FH	G	J	K	LB	LD	P	TD	UT
1 1/2"	26	35	41,5	10x1,5	63,5	1 1/2"	9,5	44,5	38	11	117,4	123,9	76,2	25,4	114,3
2"	35	46	52,8	12x1,75	76	1 1/2"	16	44,5	38	13	117,4	123,9	76,2	34,92	146
2 1/2"	35	46	65	12x1,75	89	1 1/2"	16	44,5	38	13	120,6	127,1	79,4	34,92	158,7
3 1/4"	44	58,5	83	16x2	114,5	3/4"	19,0	51	44,5	17	140	146,5	92,1	44,45	203,2
4"	44	58,5	97,6	16x2	127	3/4"	22,2	51	44,5	17	146,3	152,8	98,4	44,45	215,9
5"	61,5	81	125,6	22x2,5	165	3/4"	22,2	51	44,5	22	159	165,5	111,1	44,45	254
6"	68	92	145,8	27x3	190,5	1"	25,4	57	57	27	187	187	127	50,8	292,1
7"	79	105	168	30x3,5	216	1 1/4"	25,4	70	70	30	216,2	216,2	139,7	63,5	342,9
8"	85	114,5	191,5	32x2	241	1 1/2"	25,4	76	76	33	240,9	240,9	158,7	76,2	393,7

Fissaggi T - TD

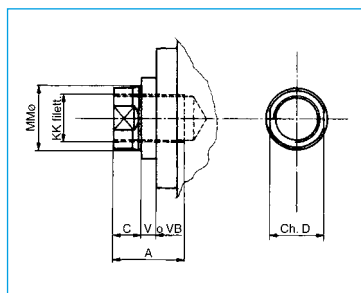
I perni sono cromati.
Lo stelo deve essere provvisto di cerniera.
L'asse cerniera dello stelo deve essere parallelo all'asse dei perni.

Fissaggi U - UD

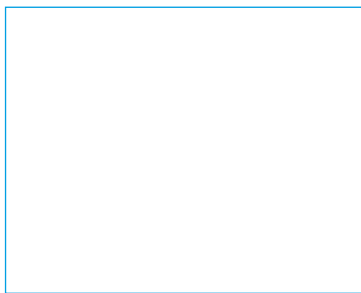
I perni sono cromati.
Lo stelo deve essere provvisto di cerniera.
L'asse cerniera dello stelo deve sempre essere parallelo all'asse dei perni.
Per corse lunghe o quando il cilindro lavora in orizzontale preferire il montaggio a perni centrali.

Varianti per estremità stelo
(fornibili su richiesta)

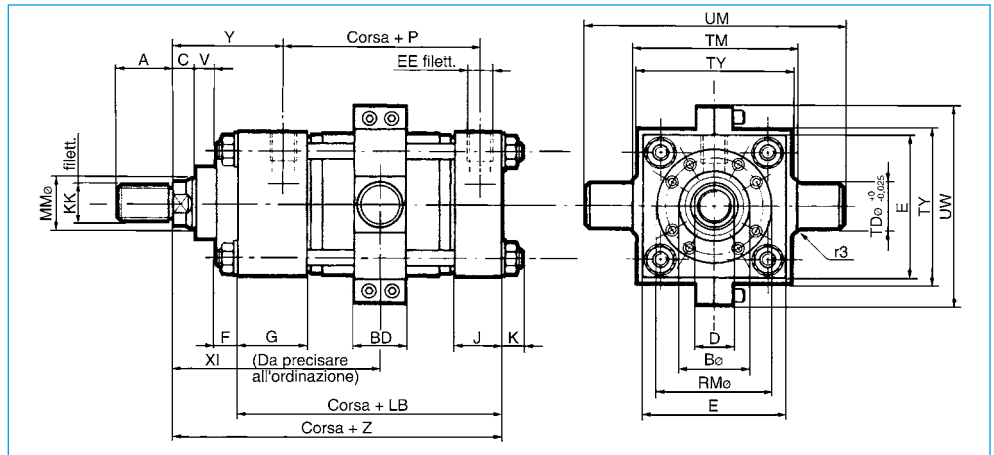
Filetto femmina



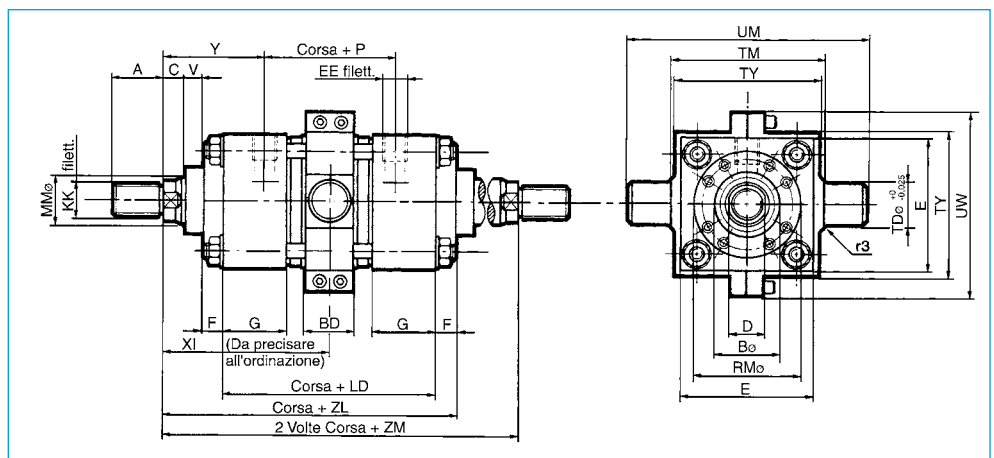
Filetto femmina e prigioniero



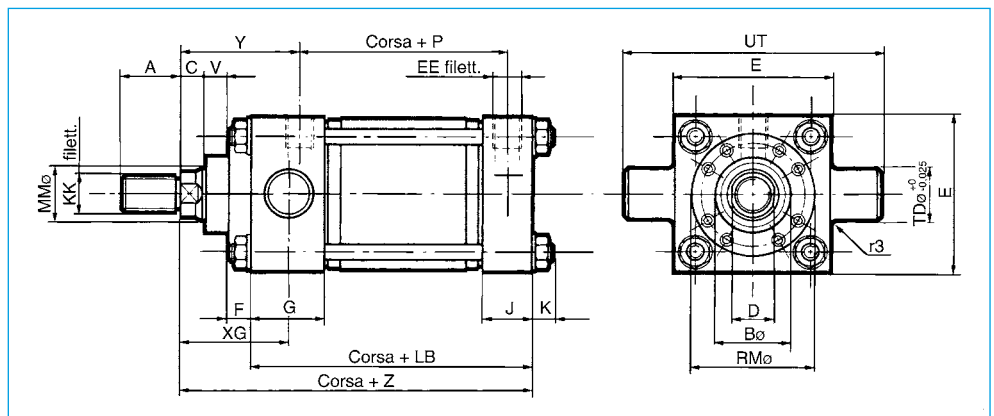
Fissaggio T - perni centrali.



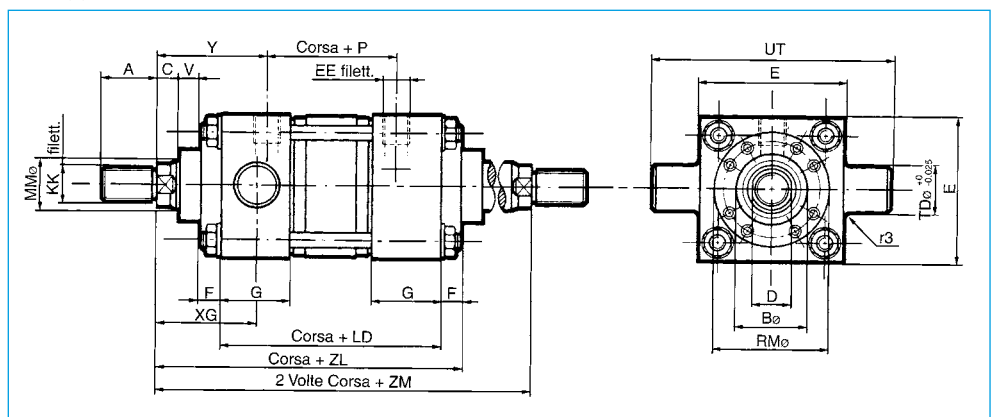
Fissaggio TD - perni centrali (doppio stelo).



Fissaggio U - perni anteriori.



Fissaggio UD - perni anteriori (doppio stelo).



Alesaggio	Ø Stelo	A	B	C	D	F*	KK	MM	RM	V*	VB	XG	Y	Z	ZL	ZM
1 1/2"	5/8"	19	28,5	9,5	13	9,5	10x1,5	15,9		6,3	6,3	47,6	49,2	142,7	158,7	174,5
	1"	28,5	38,1	12,7	22	9,5	20x1,5	25,4		12,7	12,7	57,2	58,8	152,3	168,3	193,7
2"	1"	28,5	38,1	12,7	22	16	20x1,5	25,4		6,2	6,2	57,2	58,8	152,3	174,7	193,7
	1 3/8"	41	50,8	15,9	30	16	26x1,5	34,9		9,4	9,4	63,6	65,2	158,7	181,1	206,5
2 1/2"	1"	28,5	38,1	12,7	22	12,7	20x1,5	25,4	67	9,4	6	57,2	58,8	155,5	174,7	196,9
	1 3/8"	41	50,8	15,9	30	16	26x1,5	34,9		9,4	9,4	63,6	65,2	161,9	184,3	209,7
	1 3/4"	51	60,3	19	38	16	33x2	44,4		12,6	12,6	69,9	71,5	168,2	190,6	222,3
3 1/4"	1 3/8"	41	50,8	15,6	30	15,1	26x1,5	34,9	84	10,3	6,4	66,7	68,2	181	202,6	228,5
	1 3/4"	51	60,3	18,9	38	19	33x2	44,4		9,5	9,5	73	74,6	187,4	212,9	241,3
	2"	57	66,6	22	44	19	39x2	50,8		9,5	9,5	76,1	77,7	190,5	216	247,5
4"	1 3/4"	51	60,3	19	38	15	33x2	44,4	98,4	13,5	6,5	73,2	74,8	193,9	215,5	248
	2"	57	66,6	22	44	15	39x2	50,8	102	13,5	6,5	76,2	77,8	196,9	218,5	254
	2 1/2"	76	79,3	25,1	55	15	48x2	63,5		16,7	9,6	82,5	84,1	203,2	224,8	266,6
5"	2"	57	66,6	22	44	15	39x2	50,8	102	13,5	6,5	76,2	77,8	209,6	231,2	266,7
	2 1/2"	76	79,3	25,1	55	15	48x2	63,5	115	16,7	9,7	82,5	84,1	215,9	237,5	279,3
	3"	89	95,2	25,2	65	18	58x2	76,2	140	14	9,7	82,5	84,1	215,9	240,6	279,3
	3 1/2"	89	107,9	25,2	75	18	64x2	88,9	146	14	9,5	82,5	84,1	215,9	240,6	279,3
6"	2 1/2"	76	79,3	25,5	55	15	48x2	63,5	115	16,7	6,5	85,7	87,3	244,3	259,4	301,6
	3"	89	95,2	25,6	65	18	58x2	76,2	140	13,7	6,5	85,7	87,3	244,3	262,5	301,6
	3 1/2"	89	107,9	25,6	75	18	64x2	88,9	146	14	6,3	85,7	87,3	244,3	262,5	301,6
	4"	101,5	120,6	25,6		22,2	76x2	101,6	163,5	9,5	6,3	85,7	87,3	244,3	266,5	301,6
7"	3"	89	95,2	25,3	65	18	58x2	76,2	133,3	13,5	6,3	92,1	95,3	273,2	291,4	330,2
	3 1/2"	89	107,9	25,3	75	18	64x2	88,9	146	13,5	6,3	92,1	95,3	273,2	291,4	330,2
	4"	101,5	120,6	25,3		22,2	76x2	101,6	163,5	9,5	6,3	92,1	95,3	273,2	295,4	330,2
	5"	127	146	25,3		22,2	90x2	127		9,5	6,3	92,1	95,3	273,2	295,4	330,2
8"	3 1/2"	89	107,9	25,6	75	18,5	64x2	88,9	146	14	6,3	95,2	98,4	298,2	316,4	355,5
	4"	101,5	120,6	25,6		22,2	76x2	101,6	163,5	9,5	6,3	95,2	98,4	298,2	320,4	355,5
	5"	127	146	25,6		22,2	90x2	127	193,7	9,5	6,3	95,2	98,4	298,2	320,4	355,5
	5 1/2"	140	158,7	25,6		22,2	100x2	139,7		9,5	6,3	95,2	98,4	298,2	320,4	355,5

* Per cilindri con piastre quadrate di fissaggio delle bronzine (ved. pag. 40) le quote F e V devono essere sostituite dalle quote FH e VB

Alesaggio	BD	E	EE Gas	FH	G	J	K	LB	LD	P	TD	TM	TY	UM	UT	UW
1 1/2"	31,8	63,5	1 1/2"	9,5	44,5	38	11	117,4	123,9	76,2	25,4	76,2	69,9	127	114,3	101,6
2"	38,1	76	1 1/2"	16	44,5	38	13	117,4	123,9	76,2	34,92	88,9	82,6	158,8	146	120,7
2 1/2"	38,1	89	1 1/2"	16	44,5	38	13	120,6	127,1	79,4	34,92	101,6	95,2	171,2	158,7	133,4
3 1/4"	50,8	114	3/4"	19	51	44,5	17	140	146,5	92,1	44,45	127	120,7	215,9	203,2	171,5
4"	50,8	127	3/4"	22,2	51	44,5	17	146,3	152,8	98,4	44,45	139,7	133,4	228,6	215,9	184,2
5"	50,8	165	3/4"	22,2	51	44,5	22	159	165,5	111,1	44,45	177,8	171,5	266,7	254	228,6
6"	76,2	190,5	1"	25,4	57	57	27	187	187	127	50,8	215,9	196,9	317,5	292,1	260,4
7"	76,2	216	1 1/4"	25,4	70	70	30	216,2	216,2	139,7	63,5	247,7	222,3	374,7	342,9	292,1
8"	88,9	241	1 1/2"	25,4	76	76	33	240,9	240,9	158,7	76,2	279,4	247,7	431,8	393,7	323,9

Fissaggi C

Il perno è cromato.

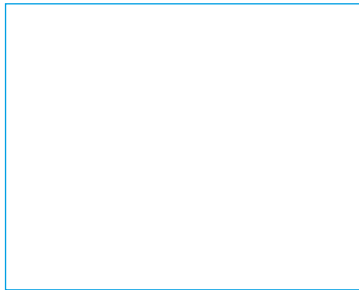
Lo stelo deve essere provvisto di forcella.

L'asse forcella dello stelo deve sempre essere parallelo all'asse della cerniera.

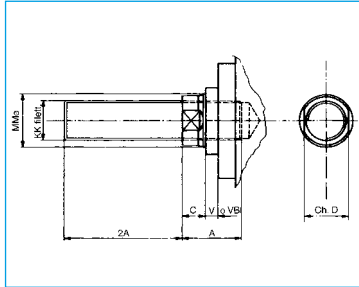
Cilindri base K - KD

Varianti per estremità stelo
(fornibili su richiesta)

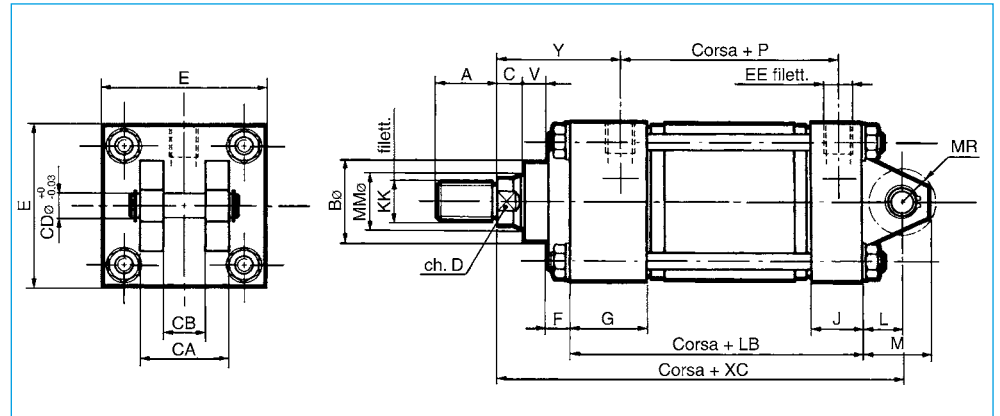
Filetto femmina



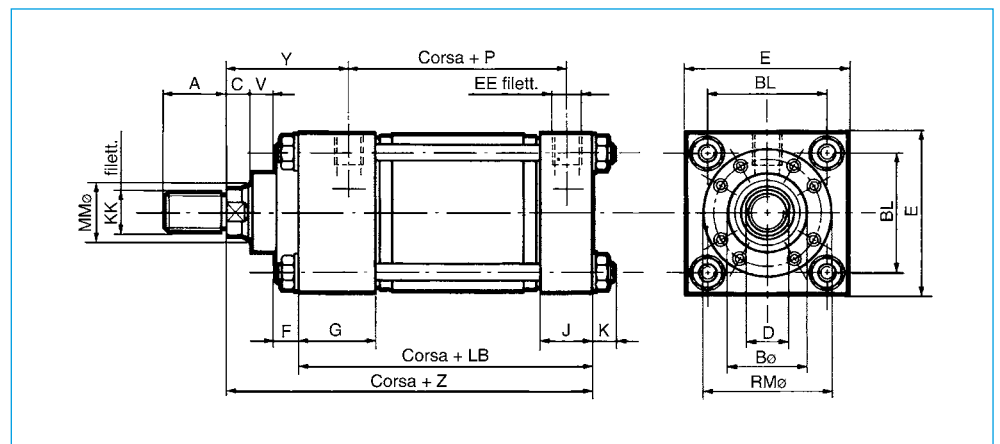
Filetto femmina e prigioniero



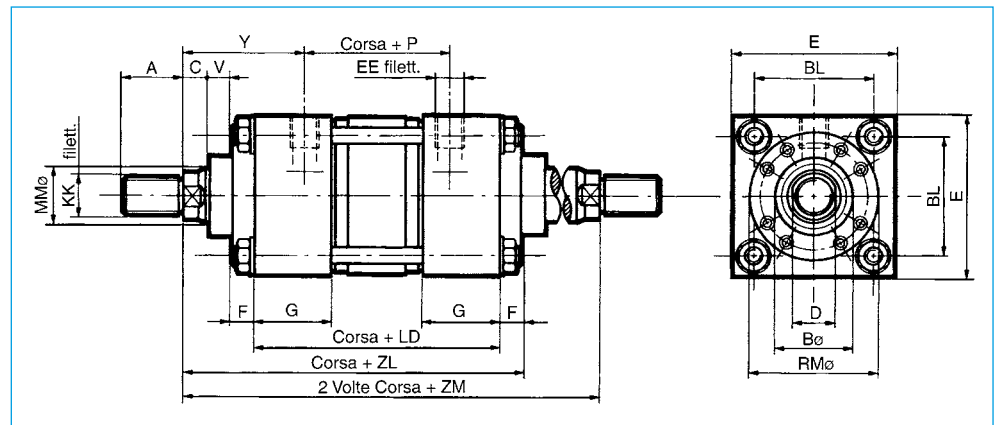
Fissaggio C - cerniera posteriore.



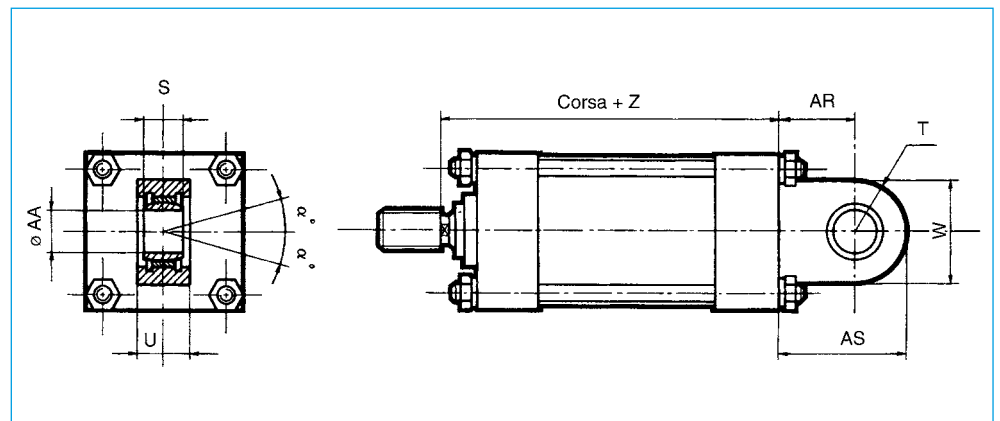
Cilindro base K.



Cilindro base KD - (doppio stelo).



Fissaggio Z - snodo sferico.



Alesaggio	Ø Stelo	A	B	C	D	F*	KK	MM	RM	V*	VB	XC	Y	Z	ZL	ZM
1 1/2"	5/8"	19	28,5	9,5	13	9,5	10x1,5	15,9		6,3	6,3	161,8	49,2	142,7	158,7	174,5
	1"	28,5	38,1	12,7	22	9,5	20x1,5	25,4		12,7	12,7	171,4	58,8	152,3	168,3	193,7
2"	1"	28,5	38,1	12,7	22	16	20x1,5	25,4		6,2	6,2	184,1	58,8	152,3	174,7	193,7
	1 3/8"	41	50,8	15,9	30	16	26x1,5	34,9		9,4	9,4	190,5	65,2	158,7	181,1	206,5
2 1/2"	1"	28,5	38,1	12,7	22	12,7	20x1,5	25,4	67	9,4	6	187,3	58,8	155,5	174,7	196,9
	1 3/8"	41	50,8	15,9	30	16	26x1,5	34,9		9,4	9,4	193,7	65,2	161,9	184,3	209,7
	1 3/4"	51	60,3	19	38	16	33x2	44,4		12,6	12,6	200	71,5	168,2	190,6	222,3
3 1/4"	1 3/8"	41	50,8	15,6	30	15,1	26x1,5	34,9	84	10,3	6,4	219	68,2	181	202,6	228,5
	1 3/4"	51	60,3	18,9	38	19	33x2	44,4		9,5	9,5	225,4	74,6	187,4	212,9	241,3
	2"	57	66,6	22	44	19	39x2	50,8		9,5	9,5	228,5	77,7	190,5	216	247,5
4"	1 3/4"	51	60,3	19	38	15	33x2	44,4	98,4	13,5	6,5	247,8	74,8	193,9	215,5	248
	2"	57	66,6	22	44	15	39x2	50,8	102	13,5	6,5	250,8	77,8	196,9	218,5	254
	2 1/2"	76	79,3	25,1	55	15	48x2	63,5		16,7	9,6	257,1	84,1	203,2	224,8	266,6
5"	2"	57	66,6	22	44	15	39x2	50,8	102	13,5	6,5	266,7	77,8	209,6	231,2	266,7
	2 1/2"	76	79,3	25,1	55	15	48x2	63,5	115	16,7	9,7	273	84,1	215,9	237,5	279,3
	3"	89	95,2	25,2	65	18	58x2	76,2	140	14	9,7	273	84,1	215,9	240,6	279,3
	3 1/2"	89	107,9	25,2	75	18	64x2	88,9	146	14	9,5	273	84,1	215,9	240,6	279,3
6"	2 1/2"	76	79,3	25,5	55	15	48x2	63,5	115	16,7	6,5	307,9	87,3	244,3	259,4	301,6
	3"	89	95,2	25,6	65	18	58x2	76,2	140	13,7	6,5	307,9	87,3	244,3	262,5	301,6
	3 1/2"	89	107,9	25,6	75	18	64x2	88,9	146	14	6,3	307,9	87,3	244,3	262,5	301,6
	4"	101,5	120,6	25,6		22,2	76x2	101,6	163,5	9,5	6,3	307,9	87,3	244,3	266,5	301,6
7"	3"	89	95,2	25,3	65	18	58x2	76,2	133,3	13,5	6,3	349,2	95,3	273,2	291,4	330,2
	3 1/2"	89	107,9	25,3	75	18	64x2	88,9	146	13,5	6,3	349,9	95,3	273,2	291,4	330,2
	4"	101,5	120,6	25,3		22,2	76x2	101,6	163,5	9,5	6,3	349,2	95,3	273,2	295,4	330,2
	5"	127	146	25,3		22,2	90x2	127		9,5	6,3	349,2	95,3	273,2	295,4	330,2
8"	3 1/2"	89	107,9	25,6	75	18,5	64x2	88,9	146	14	6,3	380,9	98,4	298,2	316,4	355,5
	4"	101,5	120,6	25,6		22,2	76x2	101,6	163,5	9,5	6,3	380,9	98,4	298,2	320,4	355,5
	5"	127	146	25,6		22,2	90x2	127	193,7	9,5	6,3	380,9	98,4	298,2	320,4	355,5
	5 1/2"	140	158,7	25,6		22,2	100x2	139,7		9,5	6,3	380,9	98,4	298,2	320,4	355,5

* Per cilindri con piastre quadrate di fissaggio delle bronzine (ved. pag. 40) le quote F e V devono essere sostituite dalle quote FH e VB

Alesaggio	BL	CA	CB	CD	E	EE Gas	FH	G	J	K	L	LB	LD	M	MR	P
1 1/2"	41,5	44,4	19	12,72	63,5	1/2"	9,5	44,5	38	11	19,1	117,4	123,9	31,8	14,3	76,2
2"	52,8	63,5	31,7	19,08	76	1/2"	16	44,5	38	13	31,8	117,4	123,9	50,8	27	76,2
2 1/2"	65	63,5	31,7	19,08	89	1/2"	16	44,5	38	13	31,8	120,6	127,1	50,8	27	79,4
3 1/4"	83	76,1	38,1	25,43	114	3/4"	19	51	44,5	17	38	140	146,5	63,4	28,6	92,1
4"	97,6	101,6	50,8	34,95	127	3/4"	22,2	51	44,5	17	53,9	146,3	152,8	88,8	44,4	98,4
5"	125,6	126,9	63,5	44,48	165	3/4"	22,2	51	44,5	22	57,1	159	165,5	101,5	47,6	111,1
6"	145,8	126,9	63,5	50,83	190,5	1"	25,4	57	57	27	63,6	187	187	114,4	54	127
7"	168	152,4	76,2	63,53	216	1 1/4"	25,4	70	70	30	76	216,2	216,2	139,5	63,5	139,7
8"	191,5	152,4	76,2	76,23	241	1 1/2"	25,4	76	76	33	82,7	240,9	240,9	152,2	83	158,7

Alesaggio	ØAA	AR	AS	S	T	U	W		Snodo	Carico max. N.
1 1/2"	25	54,5	72,5	20	27,5	23	55	7	SCF 25 ES	80.000
2"	30	66,9	83,5	22	32,5	28	65	6	SCF 30 ES	134.000
2 1/2"	35	76,9	102,5	25	41,5	30	83	6	SCF 35 ES	224.000
3 1/4"	40	88	119	28	50	35	100	7	SCF 40 ES	340.000
4"	50	110,2	149,5	35	61,5	40	123	6	SCF 50 ES	490.000
5"	60	122,2	170	44	70	50	140	6	SCF 60 ES	640.000
6"	70	140,4	197	49	82	55	164	6	SCF 70 ES	830.000
7"	80	166,4	231	55	90	60	180	6	SCF 80 ES	930.000
8"	90	175,4	263	60	113	65	226	5	SCF 90 ES	1.560.000

Fissaggi G - GD

Questo fissaggio è consigliabile quando il cilindro lavora in tiro.

Se il cilindro lavora in spinta montare la testata "P".

Assicurarsi che lo stelo lavori in asse e che il piano di appoggio sia ben lavorato

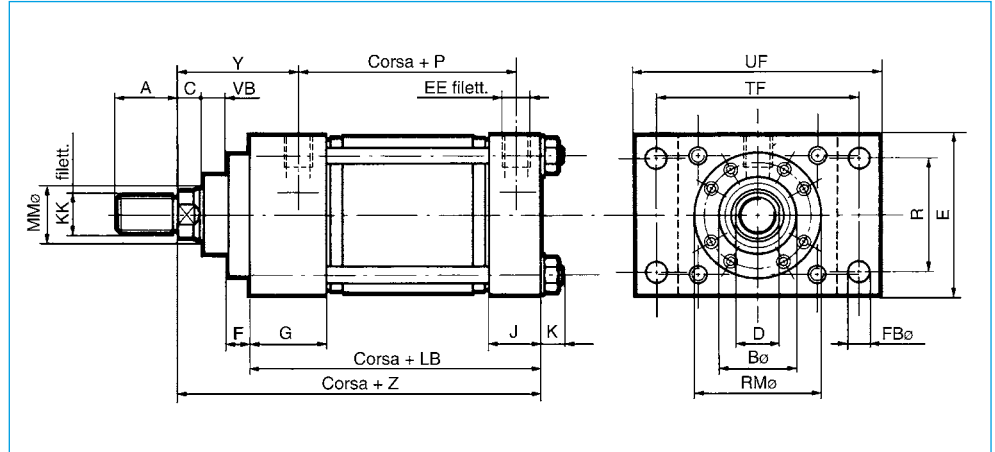
Fissaggio P

Questo fissaggio è consigliabile quando il cilindro lavora in spinta.

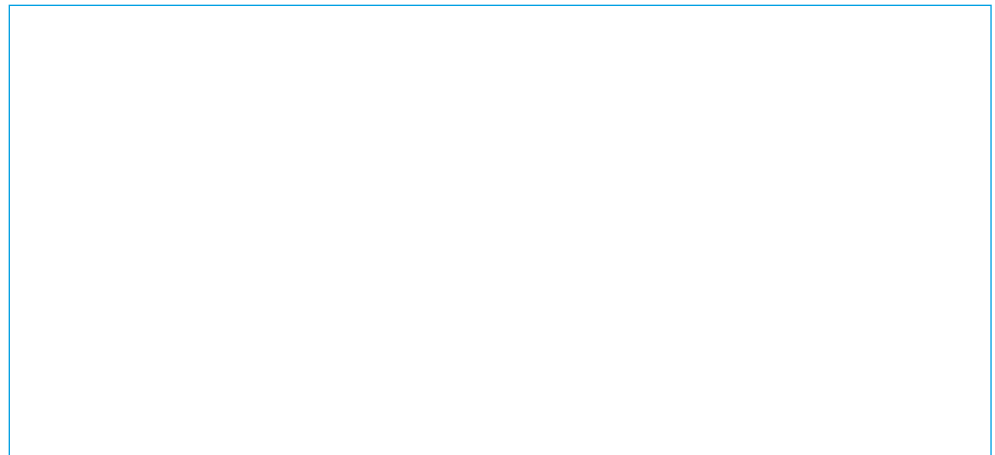
Se il cilindro lavora in tiro montare testata "G".

Assicurarsi che lo stelo lavori in asse e che il piano di appoggio sia ben lavorato.

Fissaggio **G** - testata anteriore rettangolare

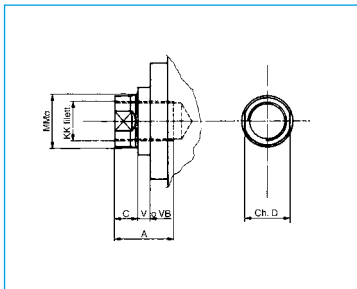


Fissaggio **GD** - testata anteriore rettangolare (doppio stelo)

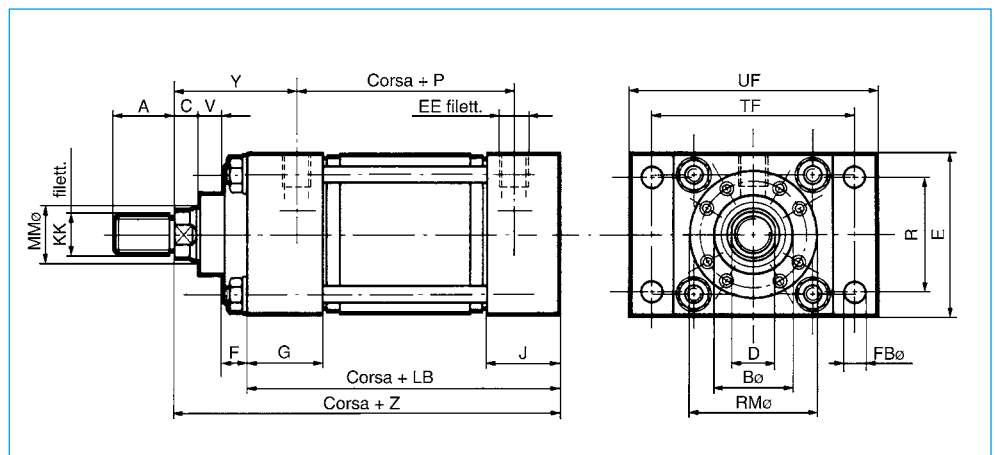


Varianti per estremità stelo
(fornibili su richiesta)

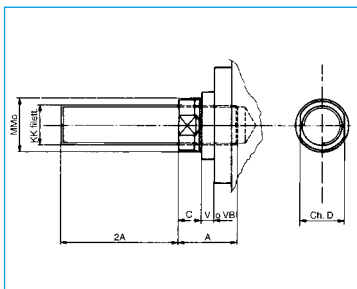
Filetto femmina



Fissaggio **P** - testata posteriore rettangolare



Filetto femmina e prigioniero



Alesaggio	Ø Stelo	A	B	C	D	F*	KK	MM	RM	V*	VB	Y	Z	ZL	ZM
1 1/2"	5/8"	19	28,5	9,5	13	9,5	10x1,5	15,9		6,3	6,3	49,2	142,7	158,7	174,5
	1"	28,5	38,1	12,7	22	9,5	20x1,5	25,4		12,7	12,7	58,8	152,3	168,3	193,7
2"	1"	28,5	38,1	12,7	22	16	20x1,5	25,4		6,2	6,2	58,8	152,3	174,7	193,7
	1 3/8"	41	50,8	15,9	30	16	26x1,5	34,9		9,4	9,4	65,2	158,7	181,1	206,5
2 1/2"	1"	28,5	38,1	12,7	22	12,7	20x1,5	25,4	67	9,4	6	58,8	155,5	174,7	196,9
	1 3/8"	41	50,8	15,9	30	16	26x1,5	34,9		9,4	9,4	65,2	161,9	184,3	209,7
	1 3/4"	51	60,3	19	38	16	33x2	44,4		12,6	12,6	71,5	168,2	190,6	222,3
3 1/4"	1 3/8"	41	50,8	15,6	30	15,1	26x1,5	34,9	84	10,3	6,4	68,2	181	202,6	228,5
	1 3/4"	51	60,3	18,9	38	19	33x2	44,4		9,5	9,5	74,6	187,4	212,9	241,3
	2"	57	66,6	22	44	19	39x2	50,8		9,5	9,5	77,7	190,5	216	247,5
4"	1 3/4"	51	60,3	19	38	15	33x2	44,4	98,4	13,5	6,5	74,8	193,9	215,5	248
	2"	57	66,6	22	44	15	39x2	50,8	102	13,5	6,5	77,8	196,9	218,5	254
	2 1/2"	76	79,3	25,1	55	15	48x2	63,5		16,7	9,6	84,1	203,2	224,8	266,6
5"	2"	57	66,6	22	44	15	39x2	50,8	102	13,5	6,5	77,8	209,6	231,2	266,7
	2 1/2"	76	79,3	25,1	55	15	48x2	63,5	115	16,7	9,7	84,1	215,9	237,5	279,3
	3"	89	95,2	25,2	65	18	58x2	76,2	140	14	9,7	84,1	215,9	240,6	279,3
	3 1/2"	89	107,9	25,2	75	18	64x2	88,9	146	14	9,5	84,1	215,9	240,6	279,3
6"	2 1/2"	76	79,3	25,5	55	15	48x2	63,5	115	16,7	6,5	87,3	244,3	259,4	301,6
	3"	89	95,2	25,6	65	18	58x2	76,2	140	13,7	6,5	87,3	244,3	262,5	301,6
	3 1/2"	89	107,9	25,6	75	18	64x2	88,9	146	14	6,3	87,3	244,3	262,5	301,6
	4"	101,5	120,6	25,6		22,2	76x2	101,6	163,5	9,5	6,3	87,3	244,3	266,5	301,6
7"	3"	89	95,2	25,3	65	18	58x2	76,2	133,3	13,5	6,3	95,3	273,2	291,4	330,2
	3 1/2"	89	107,9	25,3	75	18	64x2	88,9	146	13,5	6,3	95,3	273,2	291,4	330,2
	4"	101,5	120,6	25,3		22,2	76x2	101,6	163,5	9,5	6,3	95,3	273,2	295,4	330,2
	5"	127	146	25,3		22,2	90x2	127		9,5	6,3	95,3	273,2	295,4	330,2
8"	3 1/2"	89	107,9	25,6	75	18,5	64x2	88,9	146	14	6,3	98,4	298,2	316,4	355,5
	4"	101,5	120,6	25,6		22,2	76x2	101,6	163,5	9,5	6,3	98,4	298,2	320,4	355,5
	5"	127	146	25,6		22,2	90x2	127	193,7	9,5	6,3	98,4	298,2	320,4	355,5
	5 1/2"	140	158,7	25,6		22,2	100x2	139,7		9,5	6,3	98,4	298,2	320,4	355,5

* Per cilindri con piastre quadrate di fissaggio delle bronzine (ved. pag. 40) le quote F e V devono essere sostituite dalle quote FH e VB

Alesaggio	E	EE Gas	FB	FH	G	J	K	LB	LD	P	R	TF	UF
1 1/2"	63,5	1/2"	10,5	9,5	44,5	38	11	117,4	123,9	76,2	41,4	87,5	108
2"	76	1/2"	14,5	16	44,5	38	13	117,4	123,9	76,2	52,1	105	130
2 1/2"	89	1/2"	14,5	16	44,5	38	13	120,6	127,1	79,4	64,8	117,5	142,7
3 1/4"	114	3/4"	18,5	19	51	44,5	17	140	146,5	92,1	82,5	149	180,8
4"	127	3/4"	18,5	22,2	51	44,5	17	146,3	152,8	98,4	97	162	193,5
5"	165	3/4"	24,5	22,2	51	44,5	22	159	165,5	111,1	125,7	208	247,6
6"	190,5	1"	27,5	25,4	57	57	27	187	187	127	145,5	239,5	285,7
7"	216	1 1/4"	31	25,4	70	70	30	216,2	216,2	139,7	167,1	270	320,7
8"	241	1 1/2"	34	25,4	76	76	33	240,9	240,9	158,7	190,5	300	355,6

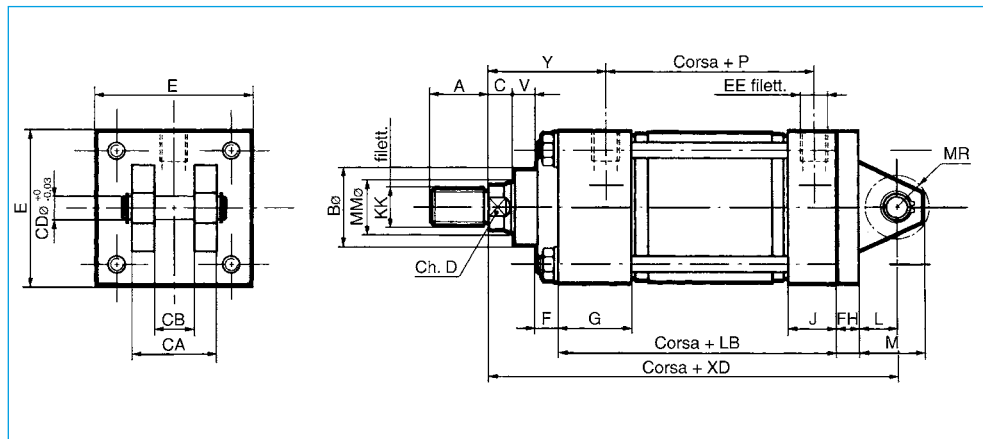
Fissaggi DC

Il perno è cromato.

Lo stelo deve essere provvisto di cerniera.

L'asse cerniera dello stelo deve sempre essere parallelo all'asse della cerniera posteriore.

Fissaggio DC - cerniera posteriore su flangia.



Varianti per estremità stelo
(fornibili su richiesta)

Filetto femmina

Filetto femmina e prigioniero

Alesaggio	Ø Stelo	A	B	C	D	F*	KK	MM	RM	V*	VB	XD	Y
1 1/2"	5/8"	19	28,5	9,5	13	9,5	10x1,5	15,9		6,3	6,3	171,4	49,2
	1"	28,5	38,1	12,7	22	9,5	20x1,5	25,4		12,7	12,7	181	58,8
2"	1"	28,5	38,1	12,7	22	16	20x1,5	25,4		6,2	6,2	200	58,8
	1 3/8"	41	50,8	15,9	30	16	26x1,5	34,9		9,4	9,4	206,4	65,2
2 1/2"	1"	28,5	38,1	12,7	22	12,7	20x1,5	25,4	67	9,4	6	203,2	58,8
	1 3/8"	41	50,8	15,9	30	16	26x1,5	34,9		9,4	9,4	209,5	65,2
	1 3/4"	51	60,3	19	38	16	33x2	44,4		12,6	12,6	215,9	71,5
3 1/4"	1 3/8"	41	50,8	15,6	30	15,1	26x1,5	34,9	84	10,3	6,4	238,1	68,2
	1 3/4"	51	60,3	18,9	38	19	33x2	44,4		9,5	9,5	244,4	74,6
	2"	57	66,6	22	44	19	39x2	50,8		9,5	9,5	247,6	77,7
4"	1 3/4"	51	60,3	19	38	15	33x2	44,4	98,4	13,5	6,5	269,9	74,8
	2"	57	66,6	22	44	15	39x2	50,8	102	13,5	6,5	273	77,8
	2 1/2"	76	79,3	25,1	55	15	48x2	63,5		16,7	9,6	279,4	84,1
5"	2"	57	66,6	22	44	15	39x2	50,8	102	13,5	6,5	288,9	77,8
	2 1/2"	76	79,3	25,1	55	15	48x2	63,5	115	16,7	9,7	295,3	84,1
	3"	89	95,2	25,2	65	18	58x2	76,2	140	14	9,7	295,3	84,1
	3 1/2"	89	107,9	25,2	75	18	64x2	88,9	146	14	9,5	295,3	84,1
6"	2 1/2"	76	79,3	25,5	55	15	48x2	63,5	115	16,7	6,5	333,4	87,3
	3"	89	95,2	25,6	65	18	58x2	76,2	140	13,7	6,5	333,4	87,3
	3 1/2"	89	107,9	25,6	75	18	64x2	88,9	146	14	6,3	333,4	87,3
	4"	101,5	120,6	25,6		22,2	76x2	101,6	163,5	9,5	6,3	333,4	87,3
7"	3"	89	95,2	25,3	65	18	58x2	76,2	133,3	13,5	6,3	333,4	95,3
	3 1/2"	89	107,9	25,3	75	18	64x2	88,9	146	13,5	6,3	333,4	95,3
	4"	101,5	120,6	25,3		22,2	76x2	101,6	163,5	9,5	6,3	333,4	95,3
	5"	127	146	25,3		22,2	90x2	127		9,5	6,3	333,4	95,3
8"	3 1/2"	89	107,9	25,6	75	18,5	64x2	88,9	146	14	6,3	406,4	98,4
	4"	101,5	120,6	25,6		22,2	76x2	101,6	163,5	9,5	6,3	406,4	98,4
	5"	127	146	25,6		22,2	90x2	127	193,7	9,5	6,3	406,4	98,4
	5 1/2"	140	158,7	25,6		22,2	100x2	139,7		9,5	6,3	406,4	98,4

* Per cilindri con piastre quadrate di fissaggio delle bronzine (ved. pag. 40) le quote F e V devono essere sostituite dalle quote FH e VB

Alesaggio	BL	CA	CB	CD	E	EE Gas	FH	G	J	K	L	LB	LD	M	MR	P
1 1/2"	41,5	44,4	19	12,72	63,5	1/2"	9,5	44,5	38	11	19,1	117,4	123,9	31,8	14,3	76,2
2"	52,8	63,5	31,7	19,08	76	1/2"	16	44,5	38	13	31,8	117,4	123,9	50,8	27	76,2
2 1/2"	65	63,5	31,7	19,08	89	1/2"	16	44,5	38	13	31,8	120,6	127,1	50,8	27	79,4
3 1/4"	83	76,1	38,1	25,43	114	3/4"	19	51	44,5	17	38	140	146,5	63,4	28,6	92,1
4"	97,6	101,6	50,8	34,95	127	3/4"	22,2	51	44,5	17	53,9	146,3	152,8	88,8	44,4	98,4
5"	125,6	126,9	63,5	44,48	165	3/4"	22,2	51	44,5	22	57,1	159	165,5	101,5	47,6	111,1
6"	145,8	126,9	63,5	50,83	190,5	1"	25,4	57	57	27	63,6	187	187	114,4	54	127
7"	168	152,4	76,2	63,53	216	1 1/4"	25,4	70	70	30	76	216,2	216,2	139,5	63,5	139,7
8"	191,5	152,4	76,2	76,23	241	1 1/2"	25,4	76	76	33	82,7	240,9	240,9	152,2	83	158,7

cilindro		stelo		lunghezza ammortizzamento		area spinta ammortizzamento	
alesaggio (pollici)	Ab (cm ²)	diametro (pollici)	As (cm ²)	anteriore (mm)	posteriore (mm)	Aa • (cm ²)	Ap (cm ²)
1 1/2	11,4	5/8	1,96	28,5	28,5	3,87	0,55
2	20,3	1	5,06	28,5	28,5	7,13	0,89
2 1/2	31,6	1	5,06	28,5	28,5	7,13	2,13
3 1/4	53,5	1 3/8	9,62	34,9	31,7	13,36	3,87
4	81	1 3/4	15,48	34,9	31,7	20,25	3,87
5	126,6	2	20,26	34,9	31,7	28,52	7,9
6	182,3	2 1/2	31,66	34,9	38,1	41,83	15,51
7	248,2	3	45,60	50,8	50,8	53,45	15,51
8	324,1	3 1/2	53,45	50,8	50,8	76	15,51

• Per cilindri con stelo maggiorato selezionare su questa colonna la sezione di ammortizzamento corrispondente al diametro stelo, ignorando l'alesaggio.

Esempio 1

Decelerazione orizzontale.

Cilindro serie PL, alesaggio 3 1/4, stelo diametro 1 3/8", ammortizzamento posteriore.

Dati: carico W = 2750 kg, velocità di movimento v = 635 mm/sec, pressione della pompa Pp = 50 bar, spazio per l'ammortizzamento s = 25,4 mm, coefficiente d'attrito assunto u = 0,15.

Calcoli:

1. a = 20,6 mm
2. Ff = 0,15 · 2750 = 412,5 kg
3. forza calcolata secondo lo schema b)

$$F = 2750 \frac{20,6}{25,4} - 412,5 = 1817 \text{ kg}$$

4. forza calcolata secondo lo schema b)
Fp = (54,4 - 9,62)50 = 2239 kg
5. Ft = 1817,8 + 2239 = 4056,8 kg
6. sovrappressione secondo b)

$$PC = \frac{4056,8}{53,5 - 3,87} = 81,7 \text{ bar}$$

Nella tabella a retro copertina, si rileva che il valore della sovrappressione Pc è inferiore alla pressione massima, pertanto il funzionamento del cilindro sarà regolare.

Esempio 2

Decelerazione verticale.

Cilindro serie PL, alesaggio 6", stelo diametro 2 1/2", ammortizzamento anteriore, montato verticalmente con lo stelo verso il basso.

Dati: carico W = 1000 kg, velocità di movimento in discesa v = 1000 mm/sec, pressione della pompa Pp = 45 bar, spazio per decelerazione s = 34,9 mm, attrito trascurato.

Calcoli:

1. a = 50 mm
2. Ff = 0
3. forza calcolata secondo lo schema b)

$$F = 1000 \frac{50}{34,9} + 1000 - 0 = 2432,7 \text{ kg}$$

4. forza secondo a)
Fp = 182,3 · 45 = 8203,5 kg
5. Ft = 2432 + 8203,5 = 10636 kg
6. sovrappressione secondo a)

$$PC = \frac{10636}{182,3 - 41,83} = 75,7 \text{ bar}$$

Al fine di ridurre le perdite di carico, si consiglia di limitare a 4,5 m/sec la velocità del fluido nei condotti. Con queste ipotesi, la tabella che segue indica le portate e le velocità conseguenti di pistoni, per connessioni standard e maggiorate.

Avvertenza. Quando la velocità del pistone supera i 100 mm/sec. e lo stelo deve compiere tutta la corsa, si raccomanda l'uso degli ammortizzamenti.

alesaggio (pollici)	connessioni standard				connessioni maggiorate			
	diametro connes. (pol. gas)	diametro interno tubo (mm)	portata (l/min)	velocità pistone (mm/sec.)	diametro connes. (pol. gas)	diametro interno tubo (mm)	portata (l/min)	velocità pistone (mm/sec.)
1 1/2	1/2	13	35,8	524	3/4	18	68,7	1004
2	1/2	13	35,8	295	3/4	18	68,7	565
2 1/2	1/2	13	35,8	189	3/4	18	68,7	362
3 1/4	3/4	18	68,7	214	1	22	102,6	320
4	3/4	18	38,7	141	1	22	102,6	211
5	3/4	18	68,7	90	1	22	102,6	135
6	1	22	102,6	94	1 1/4	28	166,3	152
7	1 1/4	28	166,3	112	1 1/2	36	274,8	184
8	1 1/2	36	274,8	141	2	42	374,1	192

Stabilità per altra via la velocità del pistone, le portate assorbite dalle camere del pistone sono ricavate dal diagramma 1:

a) camera posteriore.

La si legge direttamente in corrispondenza dell'alesaggio cilindro.

b) camera anteriore.

Leggere la portata corrispondente all'alesaggio cilindro e sottrarre quella che compete al diametro stelo. Nota la portata, il diametro interno delle tubazioni che consente di limitare la velocità a 4,5 m/sec può essere letto sul diagramma 2.

diagramma 1

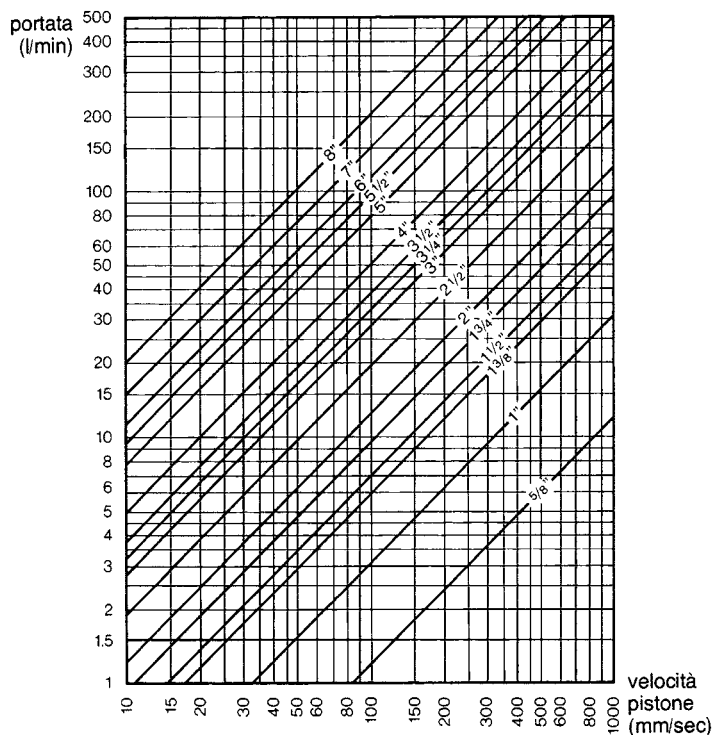
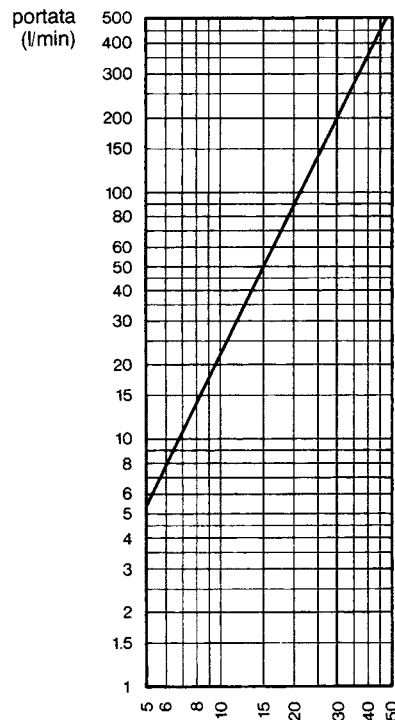


diagramma 2



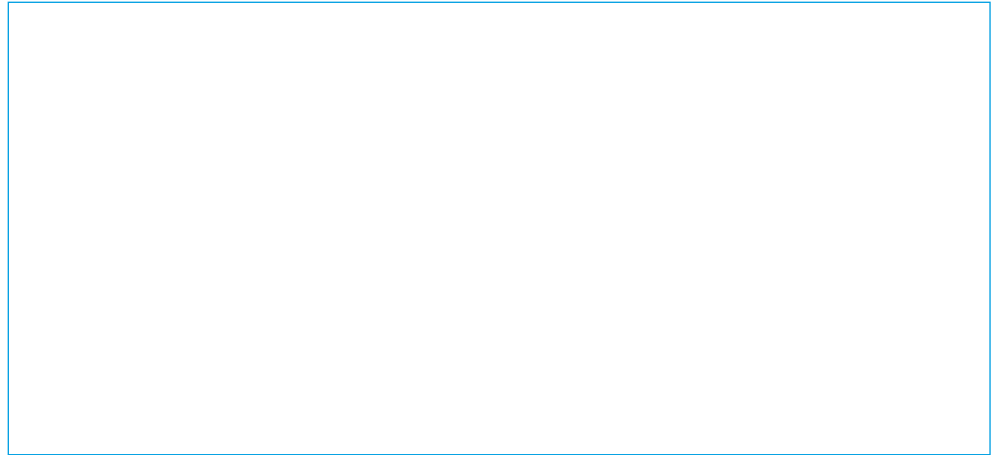
Fissaggi B - BSB BD - BSB

Con questi tipi di fissaggi occorre spingere una delle testate (soltanto una), oppure adottare il fissaggio ad incastro KP (pag. 78) in abbinamento con i fori filettati.

Assicurarsi che lo stelo lavori in asse e che il piano di appoggio sia ben lavorato.

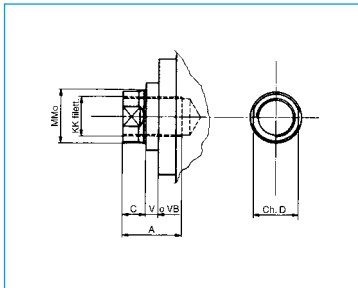
Avvertenza. Il fissaggio sottobase non è disponibile per cilindri di alesaggio 1".

Fissaggio **B** - fori filettati.

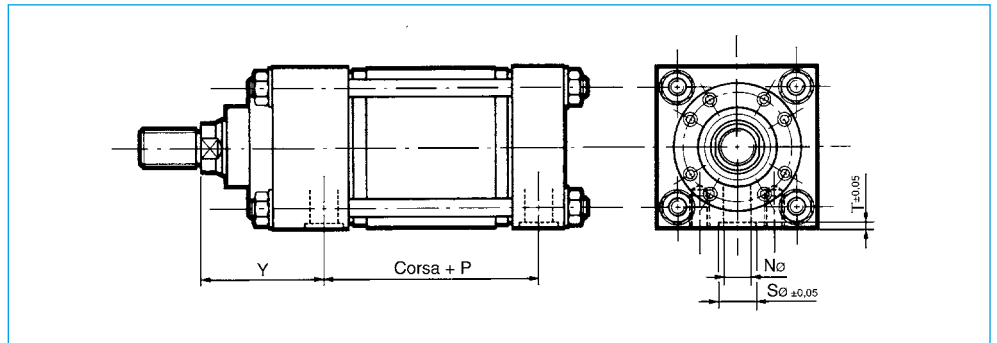


Varianti per estremità stelo
(fornibili su richiesta)

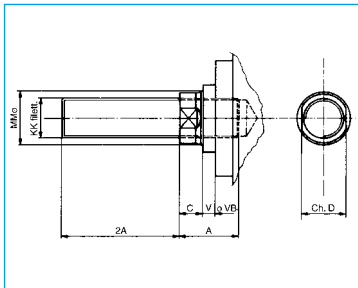
Filetto femmina



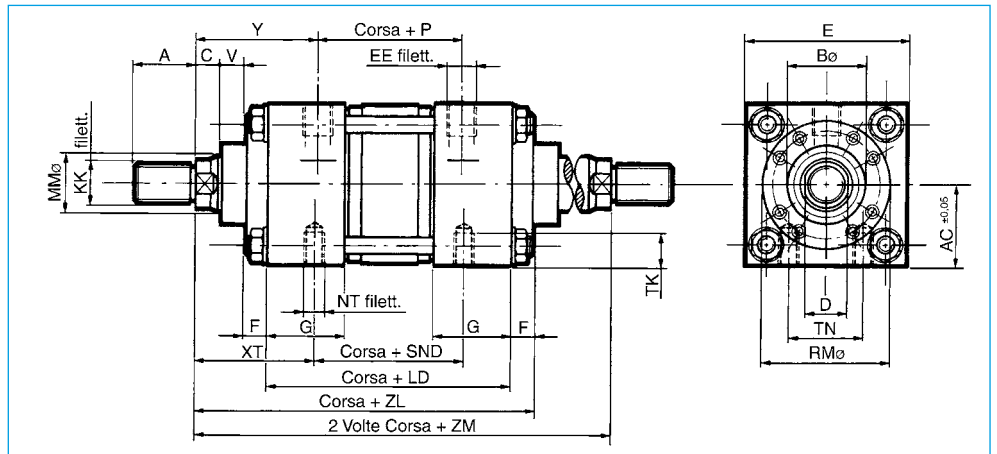
Fissaggi **BSB** - fori filettati e sottobase.



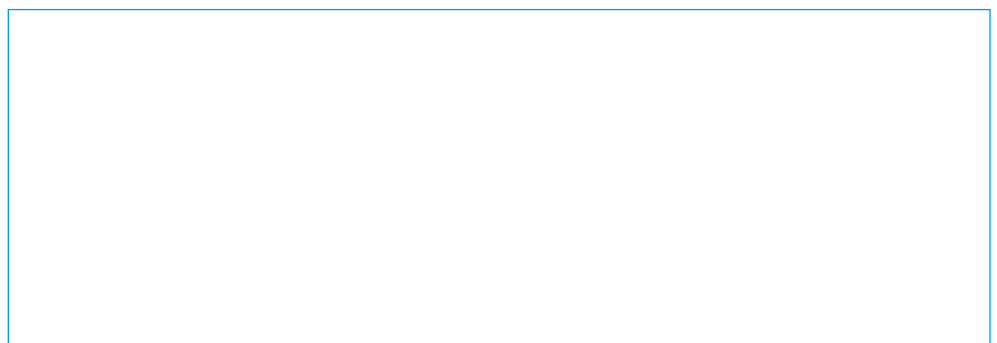
Filetto femmina e prigioniero



Fissaggi **BD** - fori filettati (doppio stelo).



Fissaggio **BSBD** - fori filettati e sottobase (doppio stelo).



Alesaggio	Ø Stelo	A	B	C	D	F*	KK	MM	RM	V*	VB	XT	Y	Z	ZL	ZM
1"	5/8"	19	27	9,6	13	9,5	10x1,5	15,9		6,3	6,3	49,2	49,2	114,3	136,5	152,4
1 1/2"	5/8"	19	28	9,6	13	9,5	10x1,5	15,9		6,3	6,3	49,2	50	117,5	139,5	155,4
	1"	28,5	38,1	12,7	22	9,5	20x1,5	25,4		12,7	12,7	58,7	59,5	127	149	174
2"	5/8"	19	28,5	9,6	13	9,5	10x1,5	15,9		6,3	6,3	49,2	50	117,5	139,5	155,4
	1"	28,5	38,1	12,7	22	9,5	20x1,5	25,4		12,7	12,7	58,7	59,5	127	149	174,4
	1 3/8"	41	50,8	15,9	30	9,5	26x1,5	34,9		15,9	15,9	65,1	65,9	133,4	155,4	187,2
2 1/2"	5/8"	19	28,5	9,6	13	8,7	10x1,5	15,9	60,3	7,2	6,3	49,2	50	120,7	142	158,8
	1"	28,5	38,1	12,7	22	8,7	20x1,5	25,4	63,5	13,5	12,7	58,7	59,5	130,1	151,4	177,6
	1 3/8"	41	50,8	15,9	30	9,5	26x1,5	34,9		15,9	15,9	65,1	65,9	136,5	158,6	190,4
	1 3/4"	51	60,3	19,1	38	9,5	33x2	44,4		19,1	19,1	71,4	72,2	142,9	165	203,2
3 1/4"	1"	28,5	38,1	12,7	22	12,7	20x1,5	25,4	66,6	9,5	6,3	61,9	61,9	142,9	168,4	190,6
	1 3/8"	41	50,8	15,9	30	15,9	26x1,5	34,9		9,5	9,5	68,3	68,3	149,3	177,2	203,4
	1 3/4"	51	60,3	19	38	15,9	33x2	44,4		12,7	12,7	74,6	74,6	155,6	184,3	216
	2"	57	66,6	22,2	44	15,9	39x2	50,8		12,7	12,7	77,8	77,8	158,8	187,5	222,4
4"	1"	28,5	38,1	12,7	22	12,7	20x1,5	25,4	66,6	9,5	6,3	61,9	61,9	142,9	168,4	190,6
	1 3/8"	41	50,8	15,9	30	15,1	26x1,5	34,9	84	10,3	9,5	68,3	68,3	149,3	177,2	203,4
	1 3/4"	51	60,3	19	38	15,1	33x2	44,4	98,4	13,5	12,7	74,6	74,6	155,6	183,5	216
	2"	57	66,6	22,2	44	15,1	39x2	50,8	102	13,5	12,7	77,8	77,8	158,8	186,7	222,4
	2 1/2"	76	79,3	25,4	55	15,9	48x2	63,5		15,9	15,9	84,1	84,1	165,2	193,9	235,2
5"	1"	28,5	38,1	12,7	22	12,7	20x1,5	25,4	66,6	9,5	6,3	61,9	61,9	149,2	174,7	196,9
	1 3/8"	41	50,8	15,9	30	15,1	26x1,5	34,9	84	10,3	9,5	68,3	68,3	155,6	183,6	209,7
	1 3/4"	51	60,3	19	38	15,1	33x2	44,4	98,4	13,5	12,7	74,6	74,6	161,9	189,8	222,3
	2"	57	66,6	22,2	44	15,1	39x2	50,8	102	13,5	12,7	77,8	77,8	165,1	193	228,7
	2 1/2"	76	79,3	25,4	55	15,1	48x2	63,5	115	16,7	15,9	84,1	84,1	171,5	199,4	241,5
	3"	89	95,2	25,4	65	15,9	58x2	76,2		15,9	15,9	84,1	84,1	171,5	200,2	241,5
	3 1/2"	89	107,9	25,4	75	15,9	64x2	88,9		15,9	15,9	84,1	84,1	171,5	200,2	241,5
6"	1 3/8"	41	50,8	15,7	30	15,7	26x1,5	34,9	84	10,3	6,3	71,4	71,4	168,2	196,3	223,3
	1 3/4"	51	60,3	18,9	38	15,1	33x2	44,4	98,4	13,5	9,5	77,8	77,8	174,6	202,7	235,1
	2"	57	66,6	22	44	15,1	39x2	50,8	102	13,5	9,5	81	81	177,7	205,8	241,3
	2 1/2"	76	79,3	25,2	55	15,1	48x2	63,5	115	16,7	12,7	87,3	87,3	184,1	212,2	254,1
	3"	89	95,2	25,2	65	18,2	58x2	76,2	133,3	13,5	12,7	87,3	87,3	184,1	215,2	253,9
	3 1/2"	89	107,9	25,2	75	18,2	64x2	88,9	142,9	13,5	12,7	87,3	87,3	184,1	215,2	253,9
	4"	101,5	120,6	25,2		18,2	76x2	101,6	152,4	13,5	12,7	87,3	87,3	184,1	215,2	253,9
8"	1 3/8"	41	50,8	15,7	30	15,1	26x1,5	34,9	84	10,3		71,4	71,4	171,3	199,5	225,5
	1 3/4"	51	60,3	18,9	38	15,1	33x2	44,4	98,4	13,5		77,8	77,8	177,7	205,9	238,3
	2"	57	66,6	22	44	15,1	39x2	50,8	102	13,5		81	81	180,8	209	244,5
	2 1/2"	76	79,3	25,2	55	15,1	48x2	63,5	115	16,7		87,3	87,3	187,2	215,4	257,3
	3"	89	95,2	25,2	65	18,2	58x2	76,2	133,2	13,5		87,3	87,3	187,1	218,4	257,1
	3 1/2"	89	107,9	25,2	75	18,2	64x2	88,9	142,9	13,5		87,3	87,3	187,1	218,4	257,1
	4"	101,5	120,6	25,2		18,2	76x2	101,6	152,4	13,5		87,3	87,3	187,1	218,4	257,1
	5"	127	146	25,2		22,2	90x2	127	193,7	9,5		87,3	87,3	187,1	222,4	257,1
	5 1/2"	140	158,7	25,2		22,2	100x2	139,7		9,5		87,3	87,3	187,1	222,4	257,1

* Per cilindri con piastre quadrate di fissaggio delle bronzine (ved. pag. 40) le quote F e V devono essere sostituite dalle quote FH e VB

Alesaggio	AC	E	EE Gas	FH	G	J	K	LB	LD	N	NT	P	S	SN	SND	T	TK**	TN
1"	18,87	38,1	1/4"	9,5	38	25,5	7	88,9	101,6		5x0,8	54		54	54			13,5
1 1/2"	25,22	51	3/8"	9,5	38	25,5	7	92,1	104,6	5	6x1	55,5	9	57,2	57	1,3		15,5
2"	31,57	63,5	3/8"	9,5	38	25,5	9	92,1	104,6	6	8x1,25	55,5	11	57,2	57	1,3		22
2 1/2"	37,92	76	3/8"	9,5	38	25,5	9	95,2	107,8	13	10x1,5	58,7	19	60,3	60,3	2,2		31
3 1/4"	47,45	95	1/2"	15,9	44,5	31,7	11	108	120,8	16	12x1,75	66,7	22	66,7	66,8	2,2		38
4"	56,97	114	1/2"	15,9	44,5	31,7	11	108	120,8	16	12x1,75	66,7	22	66,7	66,8	2,2		52
5"	69,67	139,5	1/2"	15,9	44,5	31,7	13	114,3	127,1	16	16x2	73	22	73,1	73,3	2,2		66
6"	82,37	165	3/4"	19	51	38	14	127,1	140,1	21	20x2,5	79,4	29	79,3	79,3	2,9		80
8"	107,77	216	3/4"		51	38	15	130,2	143,3	21	20x2,5	82,5	29	82,5	82,5	2,9		114,3

** Consultare il nostro servizio tecnico.

Fissaggi A - ASB - AD - ASBD

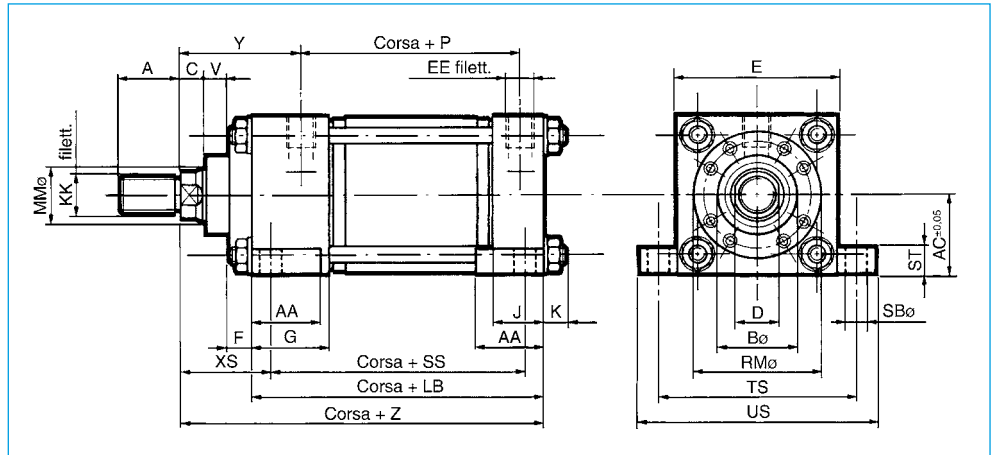
Con questi tipi di fissaggi occorre spingere una delle testate (soltanto una), oppure adottare il fissaggio ad incastro KP (pag. 78) in abbinamento ai piedini.

Assicurarsi che lo stelo lavori in asse e che il piano di appoggio sia ben lavorato.

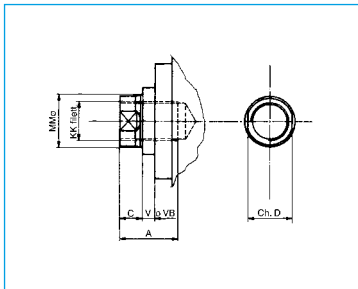
Varianti per estremità stelo

(fornibili su richiesta)

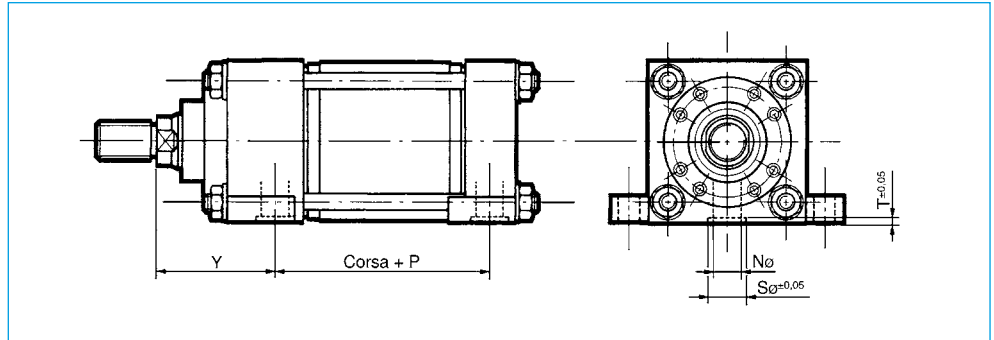
Fissaggio **A** - piedini laterali sulla base.



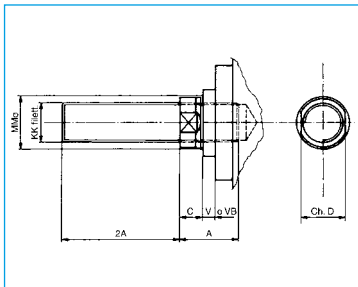
Filetto femmina



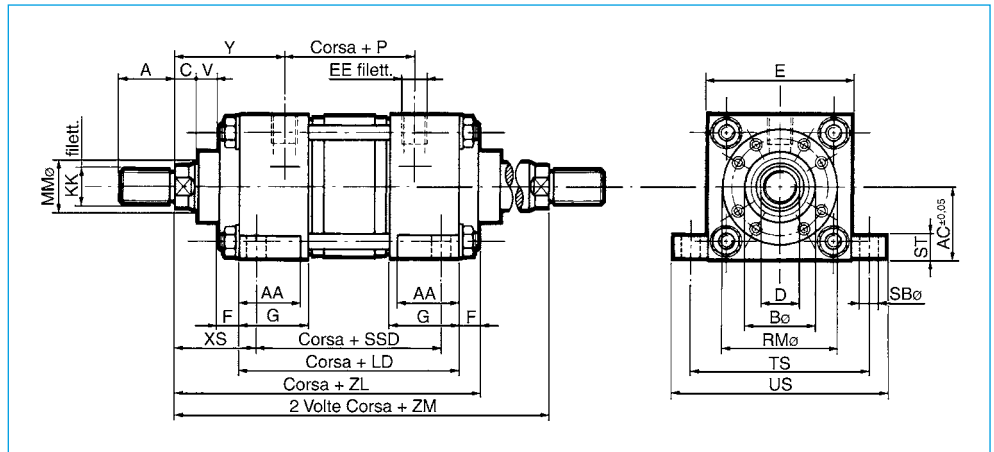
Fissaggio **ASB** - piedini laterali sulla base e sottobase.



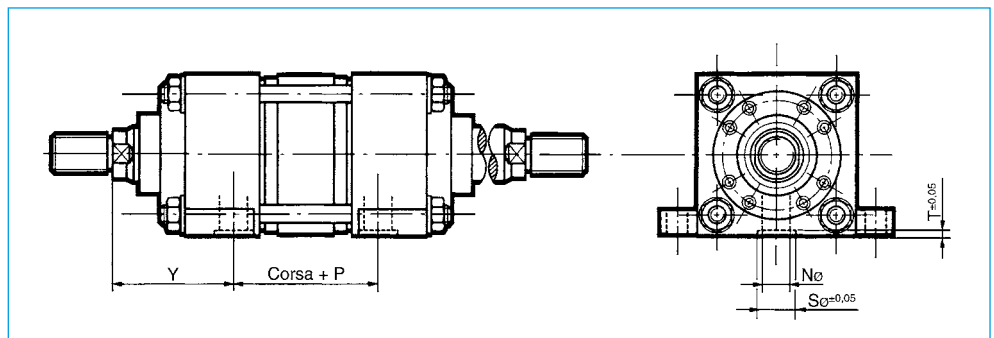
Filetto femmina e prigioniero



Fissaggi **AD** - piedini laterali sulla base (doppio stelo).



Fissaggio **ASBD** - piedini laterali sulla base e sottobase (doppio stelo).



Alesaggio	Ø Stelo	A	B	C	D	F*	KK	MM	RM	V*	VB	XS	Y	Z	ZL	ZM
1"	5/8"	19	27	9,6	13	9,5	10x1,5	15,9		6,3	6,3	33,3	49,2	114,3	136,5	152,4
1 1/2"	5/8"	19	28,5	9,6	13	9,5	10x1,5	15,9		6,3	6,3	34,9	50	117,5	139,5	155,4
	1"	28,5	38,1	12,7	22	9,5	20x1,5	25,4		12,7	12,7	44,5	59,5	127	149	174,4
2"	5/8"	19	28,5	9,6	13	9,5	10x1,5	15,9		6,3	6,3	34,9	50	117,5	139,5	155,4
	1"	28,5	38,1	12,7	22	9,5	20x1,5	25,4		12,7	12,7	44,5	59,5	127	149	174,4
	1 3/8"	41	50,8	15,9	30	9,5	26x1,5	34,9		15,9	15,9	50,8	65,9	133,4	155,4	187,2
2 1/2"	5/8"	19	28,5	9,6	13	8,7	10x1,5	15,9	60,3	7,2	6,3	34,9	50	120,7	142	158,8
	1"	28,5	38,1	12,7	22	8,7	20x1,5	25,4	63,5	13,5	12,7	44,4	59,5	130,1	151,4	177,6
	1 3/8"	41	50,8	15,9	30	9,5	26x1,5	34,9		15,9	15,9	50,8	65,9	136,5	158,6	190,4
3 1/4"	1"	28,5	38,1	12,7	22	12,7	20x1,5	25,4	66,6	9,5	6,3	47,7	61,9	142,9	168,4	190,6
	1 3/8"	41	50,8	15,9	30	15,9	26x1,5	34,9		9,5	9,5	54	68,3	149,3	177,2	203,4
	1 3/4"	51	60,3	19	38	15,9	33x2	44,4		12,7	12,7	60,4	74,6	155,6	184,3	216
4"	2"	57	66,6	22,2	44	15,9	39x2	50,8		12,7	12,7	63,5	77,8	158,8	187,5	222,4
	1"	28,5	38,1	12,7	22	12,7	20x1,5	25,4	66,6	9,5	6,3	47,7	61,9	142,9	168,4	190,6
	1 3/8"	41	50,8	15,9	30	15,1	26x1,5	34,9	84	10,3	9,5	54	68,3	149,3	177,2	203,4
	1 3/4"	51	60,3	19	38	15,1	33x2	44,4	98,4	13,5	12,7	60,4	74,6	155,6	183,5	216
	2"	57	66,6	22,2	44	15,1	39x2	50,8	102	13,5	12,7	63,5	77,8	158,8	186,7	222,4
5"	2 1/2"	76	79,3	25,4	55	15,9	48x2	63,5		15,9	15,9	69,9	84,1	165,2	193,9	235,2
	1"	28,5	38,1	12,7	22	12,7	20x1,5	25,4	66,6	9,5	6,3	52,4	61,9	149,2	174,7	196,9
	1 3/8"	41	50,8	15,9	30	15,1	26x1,5	34,9	84	10,3	9,5	58,7	68,3	155,6	183,5	209,7
	1 3/4"	51	60,3	19	38	15,1	33x2	44,4	98,4	13,5	12,7	65	74,6	161,9	189,8	222,3
	2"	57	66,6	22,2	44	15,1	39x2	50,8	102	13,5	12,7	68,2	77,8	165,1	193	228,7
	2 1/2"	76	79,3	25,4	55	15,1	48x2	63,5	115	16,7	15,9	74,6	84,1	171,5	199,4	241,5
6"	3"	89	95,2	25,4	65	15,9	58x2	76,2		15,9	15,9	74,6	84,1	171,5	200,2	241,5
	3 1/2"	89	107,9	25,4	75	15,9	64x2	88,9		15,9	15,9	74,6	84,1	171,5	200,2	241,5
	1 3/8"	41	50,8	15,7	30	15,1	26x1,5	34,9	84	10,3	6,3	58,8	71,4	168,2	196,3	223,3
	1 3/4"	51	60,3	18,9	38	15,1	33x2	44,4	98,4	13,5	9,5	65,1	77,8	174,6	202,7	235,1
	2"	57	66,6	22	44	15,1	39x2	50,8	102	13,5	9,5	68,3	81	177,7	205,8	241,3
	2 1/2"	76	79,3	25,2	55	15,1	48x2	63,5	115	16,7	12,7	74,6	87,3	184,1	212,2	254,1
	3"	89	95,2	25,2	65	18,2	58x2	76,2	133,3	13,5	12,7	74,6	87,3	184,1	215,2	253,9
8"	3 1/2"	89	107,9	25,2	75	18,2	64x2	88,9	142,9	13,5	12,7	74,6	87,3	184,1	215,2	253,9
	4"	101,5	120,6	25,2		18,2	76x2	101,6	152,4	13,5	12,7	74,6	87,3	184,1	215,2	253,9
	1 3/8"	41	50,8	15,7	30	15,1	26x1,5	34,9	84	10,3		58,8	71,4	171,3	199,5	225,5
	1 3/4"	51	60,3	18,9	38	15,1	33x2	44,4	98,4	13,5		65,1	77,8	177,7	205,9	238,3
	2"	57	66,6	22	44	15,1	39x2	50,8	102	13,5		68,3	81	180,8	209	244,5
	2 1/2"	76	79,3	25,2	55	15,1	48x2	63,5	115	16,7		74,6	87,3	187,2	215,4	257,3
	3"	89	95,2	25,2	65	18,2	58x2	76,2	133,3	13,5		74,6	87,3	187,1	218,4	257,1
	3 1/2"	89	107,9	25,2	75	18,2	64x2	88,9	142,9	13,5		74,6	87,3	187,1	218,4	257,1
	4"	101,5	120,6	25,2		18,2	76x2	101,6	152,4	13,5		74,6	87,3	187,1	218,4	257,1
	5"	127	146	25,2		22,2	90x2	127	193,7	9,5		74,6	87,3	187,1	222,4	257,1
5 1/2"	140	158,7	25,2		22,2	100x2	139,7		9,5		74,6	87,3	187,1	222,4	257,1	

* Per cilindri con piastre quadrate di fissaggio delle bronzine (ved. pag. 40) le quote F e V devono essere sostituite dalle quote FH e VB

Alesaggio	AA	AC	E	EE Gas	FH	G	J	K	LB	LD	N	P	S	SB	SS	SSD	ST	T	TS	US
1"	27	18,87	38,1	1/4"	9,5	38	25,5	7	88,9	101,6	9,5	54	17,5	6,5	73,1	85,8	8	1,3	54	70
1 1/2"	33,5	25,22	51	3/8"	9,5	38	25,5	7	92,1	104,6	13	55,5	19	10,5	73,1	85,6	11	2,2	69,8	91
2"	33,5	31,57	63,5	3/8"	9,5	38	25,5	9	92,1	104,6	13	55,5	19	10,5	73,1	85,6	13	2,2	82,5	103,5
2 1/2"	33,5	37,92	76	3/8"	9,5	38	25,5	9	95,2	107,8	13	58,7	19	10,5	76,2	88,8	11	2,2	95,2	116,2
3 1/4"	44,5	47,45	95	1/2"	15,9	44,5	31,7	11	108	120,8	16	66,7	22	14,5	82,5	95,4	18	2,2	120,6	145
4"	44,5	56,97	114	1/2"	15,9	44,5	31,7	11	108	120,8	16	66,7	22	14,5	82,5	95,4	18	2,2	139,7	164
5"	57	69,67	139,5	1/2"	15,9	44,5	31,7	13	114,3	127,1	16	73	22	20,5	79,4	92,3	24	2,2	174,6	209,5
6"	57	82,37	165	3/4"	19	51	38	14	127,1	140,1	21	79,4	29	20,5	92	104,9	24	2,9	200	235
8"	57	107,77	216	3/4"		51	38	15	130,2	143,3	21	82,5	29	20,5	95,1	107,9	24	2,9	250,8	285,7

Fissaggi H - HD

Con questi tipi di fissaggi occorre spingere una delle testate (soltanto una).

Assicurarsi che lo stelo lavori in asse e che il piano di appoggio sia ben lavorato.

Fissaggi E - ED

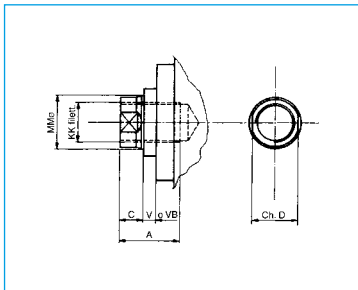
È consigliabile abbinare a questi tipi di fissaggi anche il fissaggio ad incastro KP (pag. 78). Assicurarsi che lo stelo lavori in asse e che il piano di appoggio sia ben lavorato. Tener presente che le testate devono appoggiare mentre non sempre appoggeranno i piedini.

Attenzione. Non disponibile per cilindri di alesaggio 1".

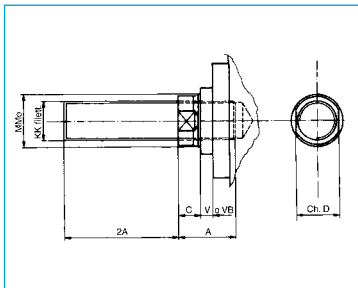
Le piastre di fissaggio delle bronzine sono quadrate per tutti i tipi di cilindri da 1 1/2" a 6" di alesaggio.

Varianti per estremità stelo
(fornibili su richiesta)

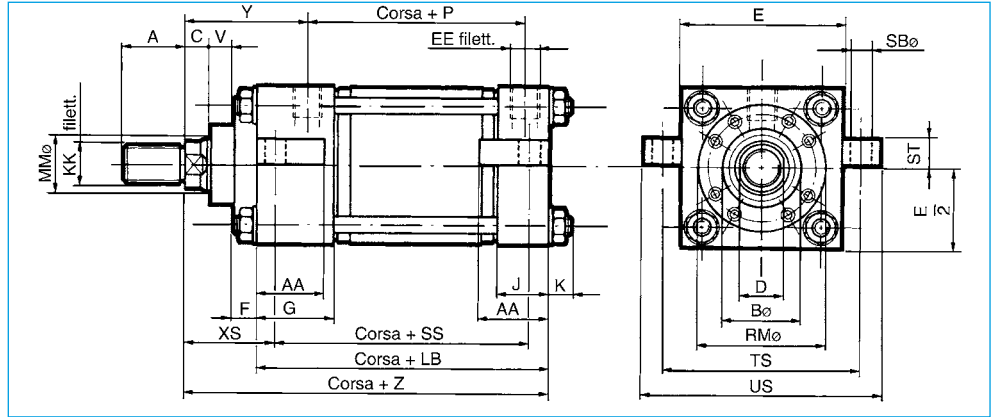
Filetto femmina



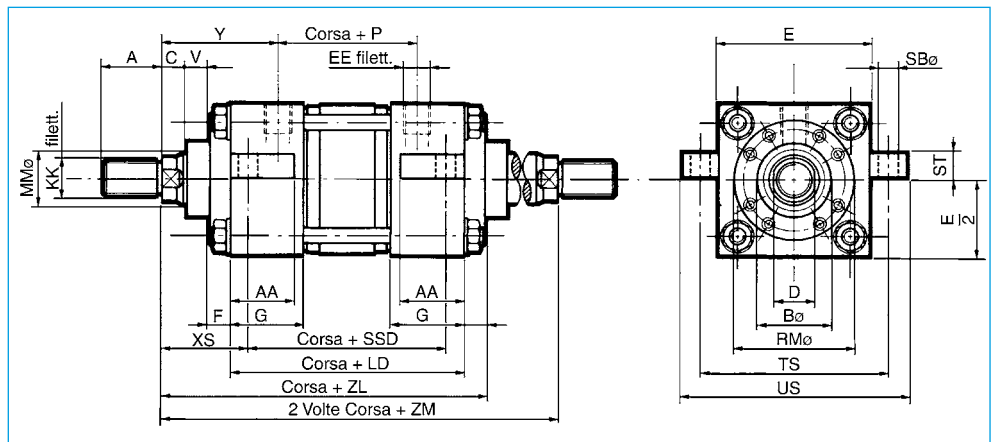
Filetto femmina e prigioniero



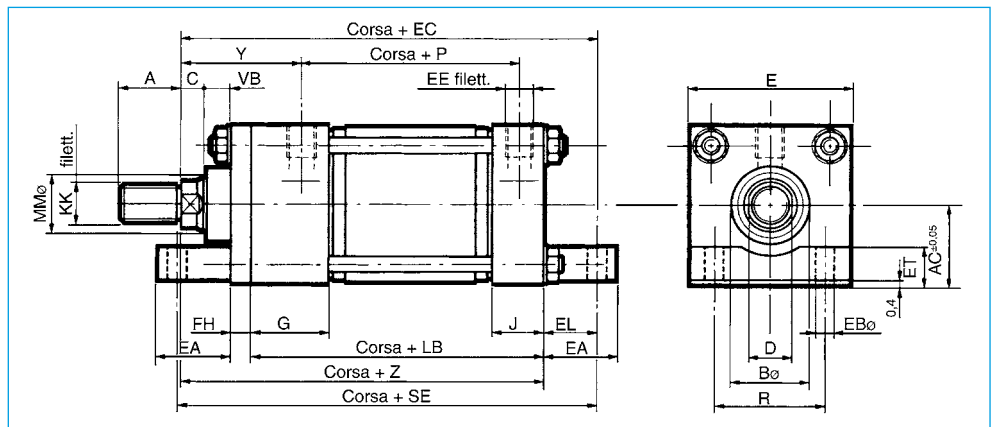
Fissaggio H - piedini laterali sull'asse.



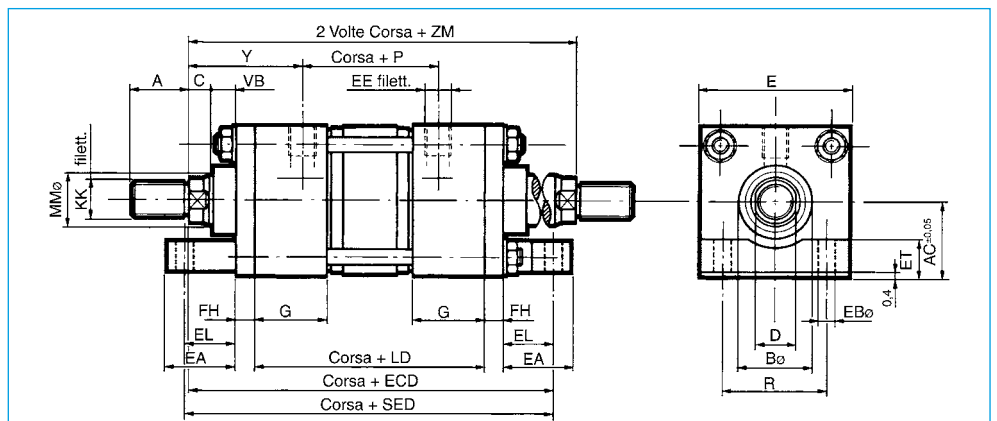
Fissaggio HD - piedini laterali sull'asse (doppio stelo).



Fissaggi E - piedini anteriori e posteriori sulla base.



Fissaggio ED - piedini anteriori e posteriori sulla base (doppio stelo).



Alesaggio	Ø Stelo	A	B	C	D	EC	ECD	F*	KK	MM	RM	V*	VB	XS	Y	Z	ZL	ZM
1"	5/8"	19	27	9,6	13			9,5	10x1,5	15,9		6,3	6,3	33,3	49,2	114,3	136,5	152,4
1 1/2"	5/8"	19	28,5	9,5	13	136,5	158,5	9,5	10x1,5	15,9		6,3	6,3	34,9	50	117,5	139,5	155,4
	1"	28,5	38,1	12,7	22	146	168	9,5	20x1,5	25,4		12,7	12,7	44,5	59,5	127	149	174,4
2"	5/8"	19	28,5	9,6	13	141,3	163,3	9,5	10x1,5	15,9		6,3	6,3	34,9	50	117,5	139,5	155,4
	1"	28,5	38,1	12,7	22	150,8	172,8	9,5	20x1,5	25,4		12,7	12,7	44,5	59,5	127	149	174,4
	1 3/8"	41	50,8	15,9	30	157,2	179,2	9,5	26x1,5	34,9		15,9	15,9	50,8	65,9	133,4	155,4	187,2
2 1/2"	5/8"	19	28,5	9,6	13	147,7	169,7	8,7	10x1,5	15,9	60,3	7,2	6,3	34,9	50	120,7	142	158,8
	1"	28,5	38,1	12,7	22	157,1	179,2	8,7	20x1,5	25,4	63,5	13,5	12,7	44,4	59,5	130,1	151,4	177,6
	1 3/8"	41	50,8	15,9	30	163,5	185,6	9,5	26x1,5	34,9		15,9	15,9	50,8	65,9	136,5	158,6	190,4
	1 3/4"	51	60,3	19,1	38	169,9	192	9,5	33x2	44,4		19,1	19,1	57,1	72,2	142,9	165	203,2
3 1/4"	1"	28,5	38,1	12,7	22	165,1	193,8	12,7	20x1,5	25,4	66,6	9,5	6,3	47,7	61,9	142,9	168,4	190,6
	1 3/8"	41	50,8	15,9	30	171,5	200,2	15,9	26x1,5	34,9		9,5	9,5	54	68,3	149,3	177,2	203,4
	1 3/4"	51	60,3	19	38	177,8	206,5	15,9	33x2	44,4		12,7	12,7	60,4	74,6	155,6	184,3	216
	2"	57	66,6	22,2	44	181	209,7	15,9	39x2	50,8		12,7	12,7	63,5	77,8	158,8	187,5	222,4
4"	1"	28,5	38,1	12,7	22	168,3	197	12,7	20x1,5	25,4	66,6	9,5	6,3	47,7	61,9	142,9	168,4	190,6
	1 3/8"	41	50,8	15,9	30	174,7	203,4	15,1	26x1,5	34,9	84	10,3	9,5	54	68,3	149,3	177,2	203,4
	1 3/4"	51	60,3	19	38	181	209,7	15,1	33x2	44,4	98,4	13,5	12,7	60,4	74,6	155,6	183,5	216
	2"	57	66,6	22,2	44	184,2	212,9	15,1	39x2	50,8	102	13,5	12,7	63,5	77,8	158,8	186,7	222,4
	2 1/2"	76	79,3	25,4	55	196	219,3	15,9	48x2	63,5		15,9	15,9	69,9	84,1	165,2	193,9	235,2
5"	1"	28,5	38,1	12,7	22	176,2	204,9	12,7	20x1,5	25,4	66,6	9,5	6,3	52,4	61,9	149,2	174,7	196,9
	1 3/8"	41	50,8	15,9	30	182,6	211,3	15,1	26x1,5	34,9	84	10,3	9,5	58,7	68,3	155,6	183,5	209,7
	1 3/4"	51	60,3	19	38	188,9	217,6	15,1	33x2	44,4	98,4	13,5	12,7	65	74,6	161,9	189,8	222,3
	2"	57	66,6	22,2	44	192,1	220,8	15,1	39x2	50,8	102	13,5	12,7	68,2	77,8	165,1	193	228,7
	2 1/2"	76	79,3	25,4	55	198,5	227,2	15,1	48x2	63,5	115	16,7	15,9	74,6	84,1	171,5	199,4	241,5
	3"	89	95,2	25,4	65	198,5	227,2	15,9	58x2	76,2		15,9	15,9	74,6	84,1	171,5	200,2	241,5
6"	3 1/2"	89	107,9	25,4	75	198,5	227,2	15,9	64x2	88,9		15,9	15,9	74,6	84,1	171,5	200,2	241,5
	1 3/8"	41	50,8	15,7	30	193,6	225,5	15,1	26x1,5	34,9	84	10,3	6,3	58,8	71,4	168,2	196,3	223,3
	1 3/4"	51	60,3	18,9	38	200	231,9	15,1	33x2	44,4	98,4	13,5	9,5	65,1	77,8	174,6	202,7	235,1
	2"	57	66,6	22	44	203,1	235	15,1	39x2	50,8	102	13,5	9,5	68,3	81	177,7	205,8	241,3
	2 1/2"	76	79,3	25,2	55	209,5	241,4	15,1	48x2	63,5	115	16,7	12,7	74,6	87,3	184,1	212,2	254,1
	3"	89	95,2	25,2	65	209,5	241,4	18,2	58x2	76,2	133,3	13,5	12,7	74,6	87,3	184,1	215,2	253,9
	3 1/2"	89	107,9	25,2	75	209,5	241,4	18,2	64x2	88,9	142,9	13,5	12,7	74,6	87,3	184,1	215,2	253,9
8"	4"	101,5	120,6	25,2		209,5	241,4	18,2	76x2	101,6	152,4	13,5	12,7	74,6	87,3	184,1	215,2	253,9
	1 3/8"	41	50,8	15,7	30	199,9	213	15,1	26x1,5	34,9	84	10,3		58,8	71,4	171,3	199,5	225,5
	1 3/4"	51	60,3	18,9	38	206,3	219,4	15,1	33x2	44,4	98,4	13,5		65,1	77,8	177,7	205,9	238,3
	2"	57	66,6	22	44	209,4	222,5	15,1	39x2	50,8	102	13,5		68,3	81	180,8	209	244,5
	2 1/2"	76	79,3	25,2	55	215,7	228,9	15,1	48x2	63,5	115	16,7		74,6	87,3	187,2	215,4	257,3
	3"	89	95,2	25,2	65	215,7	228,8	18,2	58x2	76,2	133,3	13,5		74,6	87,3	187,1	218,4	257,1
	3 1/2"	89	107,9	25,2	75	215,7	228,8	18,2	64x2	88,9	142,9	13,5		74,6	87,3	187,1	218,4	257,1
	4"	101,5	120,6	25,2		215,7	228,8	18,2	76x2	101,6	152,4	13,5		74,6	87,3	187,1	218,4	257,1
	5"	127	146	25,2		215,7	228,8	22,2	90x2	127	193,7	9,5		74,6	87,3	187,1	222,4	257,1
5 1/2"	140	158,7	25,2		215,7	251	22,2	100x2	139,7		9,5		74,6	87,3	187,1	222,4	257,1	

* Per cilindri con piastre quadrate di fissaggio delle bronzine (ved. pag. 40) le quote F e V devono essere sostituite dalle quote FH e VB

Alesaggio	AA	AC	E	EA	EB	EE GAS	EL	ET	FH	G	J	K	LB	LD	P	R	SB	SE	SED	SS	SSD	ST	TS	US
1"	27	18,87	38,1			1/4"			9,5	38	25,5	7	88,9	101,6	54		6,5			73,1	85,8	8	54	70
1 1/2"	33,5	25,22	51	25,4	8,5	3/8"	19	14	9,5	38	25,5	7	92,1	104,6	55,5	36	10,5	139,6	161,6	73,1	85,6	11	69,8	91
2"	33,5	31,57	63,5	31,7	8,5	3/8"	23,8	19	9,5	38	25,5	9	92,1	104,6	55,5	46,5	10,5	149,2	171,2	73,1	85,6	13	82,5	103,5
2 1/2"	33,5	37,92	76	35	8,5	3/8"	27	22	9,5	38	25,5	9	95,2	107,8	58,7	55,5	10,5	158,8	180,8	76,2	88,8	11	95,2	116,2
3 1/4"	44,5	47,45	95	31,7	10,5	1/2"	22,2	25,5	15,9	44,5	31,7	11	108	120,8	66,7	70	14,5	168,2	197	82,5	95,4	18	120,6	145
4"	44,5	56,97	114	35	10,5	1/2"	25,4	32	15,9	44,5	31,7	11	108	120,8	66,7	84,5	14,5	174,6	203,4	82,5	95,4	18	139,7	164
5"	57	69,67	139,7	39,7	14,5	1/2"	27	38	15,9	44,5	31,7	13	114,3	127,1	73	104	20,5	184,2	212,9	79,4	92,3	24	174,6	209,5
6"	57	82,37	165	38	14,5	3/4"	25,4	41	19	51	38	14	127,1	140,1	79,4	124	20,5	197	228,9	92	104,9	24	200	235
8"	57	107,77	216	44,5	16,5	3/4"	28,6	50		51	38	15	130,2	143,3	82,5	163,5	20,5	187,4	200,5	95,1	107,9	24	250,8	285,7

PL
PLL
PLP

Fissaggi KP - KPD

Questi fissaggi vanno usati in abbinamento ai fissaggi A, B e E al posto della spinatura con il vantaggio di permettere uno smontaggio e rimontaggio rapido del cilindro.

Attenzione. Non disponibile per cilindri di alesaggio 8".

Fissaggio R

Questo fissaggio è consigliabile quando il cilindro lavora in spinta a media pressione.

Se il cilindro lavora in tiro montare flangia anteriore. Per alte pressioni preferire la flangia quadrata.

Assicurarsi che lo stelo lavori in asse e che il piano di appoggio sia ben lavorato.

Attenzione. Non disponibile per cilindri di alesaggio 8".

Fissaggio S

Questo fissaggio è consigliabile quando il cilindro lavora in spinta.

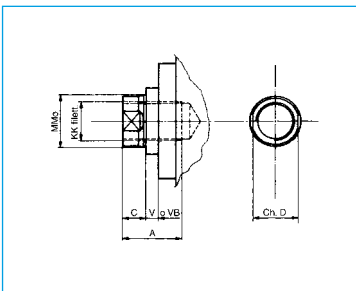
Se il cilindro lavora in tiro usare flangia anteriore.

Assicurarsi che lo stelo lavori in asse e che il piano di appoggio sia ben lavorato.

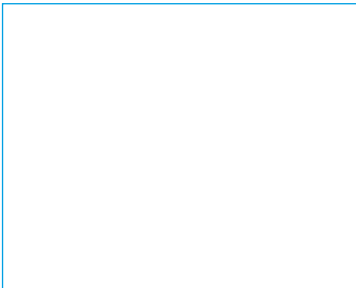
Attenzione. Non disponibile per cilindri di alesaggio 8".

Varianti per estremità stelo
(fornibili su richiesta)

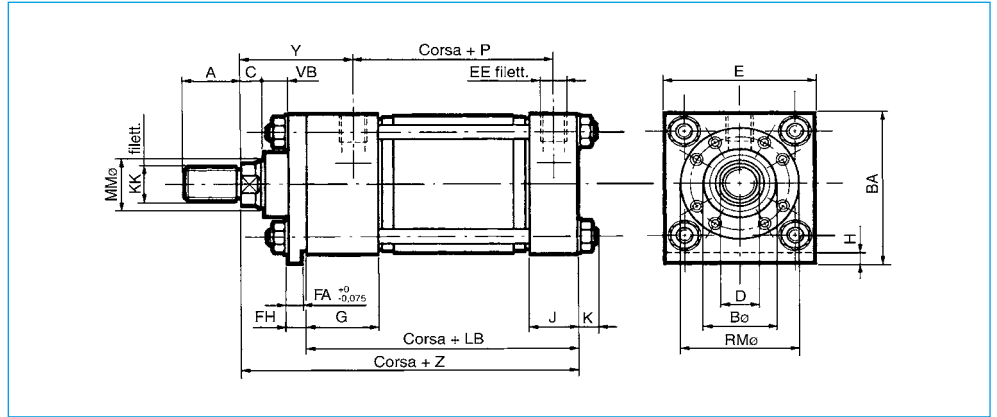
Filetto femmina



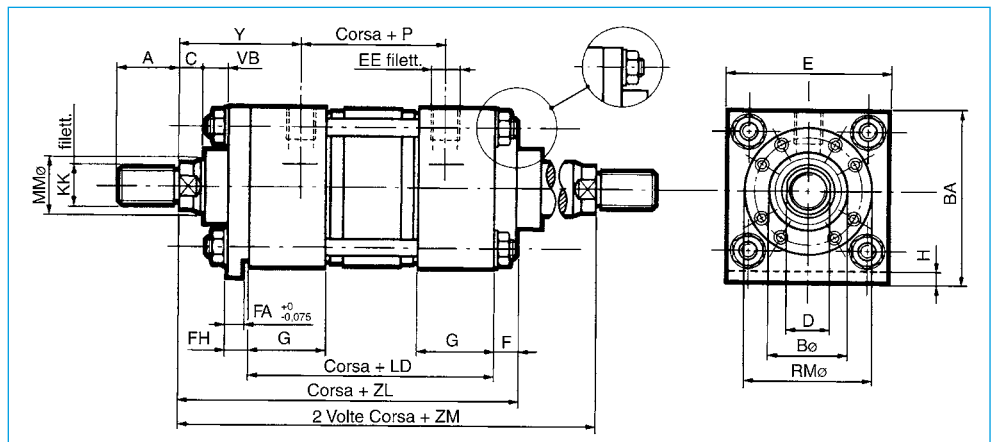
Filetto femmina e prigioniero



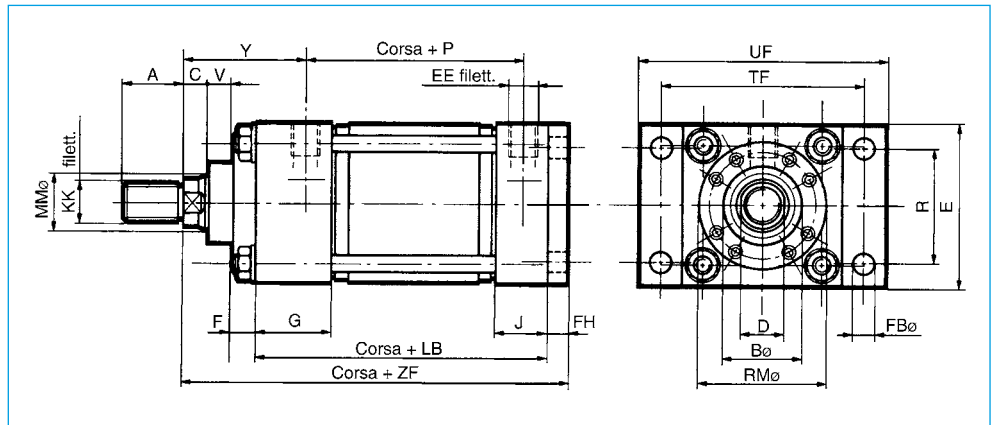
Fissaggio KP - incastro.



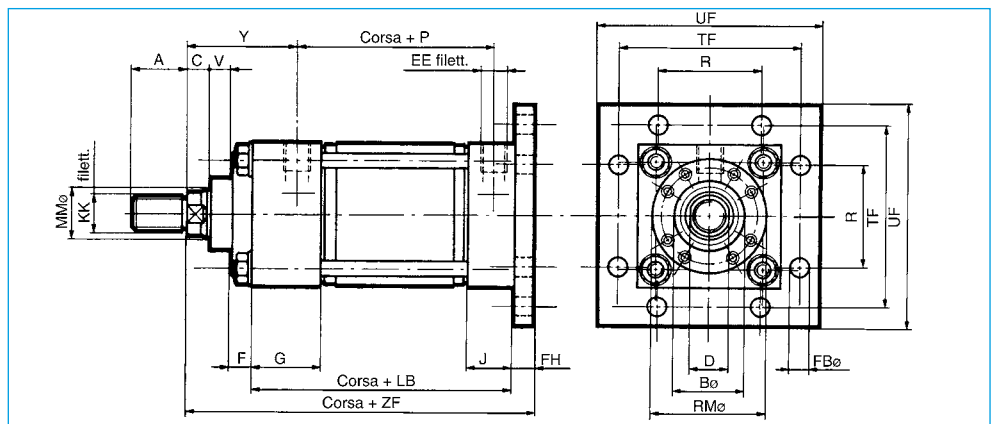
Fissaggio KPD - incastro (doppio stelo).



Fissaggio R - flangia rettangolare posteriore.



Fissaggio S - flangia quadrata posteriore.



Alesaggio	Ø Stelo	A	B	C	D	F*	KK	MM	RM	V*	VB	Y	Z	ZF	ZL	ZM
1"	5/8"	19	27	9,6	13	9,5	10x1,5	15,9		6,3	6,3	49,2	114,3	123,8	136,5	152,4
1 1/2"	5/8"	19	28,5	9,6	13	9,5	10x1,5	15,9		6,3	6,3	50	117,5	127	139,5	155,4
	1"	28,5	38,1	12,7	22	9,5	20x1,5	25,4		12,7	12,7	59,5	127	136,6	149	174,4
2"	5/8"	19	28,5	9,6	13	9,5	10x1,5	15,9		6,3	6,3	50	117,5	127	139,5	155,4
	1"	28,5	38,1	12,7	22	9,5	20x1,5	25,4		12,7	12,7	59,5	127	136,5	149	174,4
	1 3/8"	41	50,8	15,9	30	9,5	26x1,5	34,9		15,9	15,9	65,9	133,4	142,9	155,4	187,2
2 1/2"	5/8"	19	28,5	9,6	13	8,7	10x1,5	15,9	60,3	7,2	6,3	50	120,7	130,2	142	158,8
	1"	28,5	38,1	12,7	22	8,7	20x1,5	25,4	63,5	13,5	12,7	59,5	130,1	139,6	151,4	177,6
	1 3/8"	41	50,8	15,9	30	9,5	26x1,5	34,9		15,9	15,9	65,9	136,5	146	158,6	190,4
	1 3/4"	51	60,3	19,1	38	9,5	33x2	44,4		19,1	19,1	72,2	142,9	152,4	165	203,2
3 1/4"	1"	28,5	38,1	12,7	22	12,7	20x1,5	25,4	66,6	9,5	6,3	61,9	142,9	158,8	168,4	190,6
	1 3/8"	41	50,8	15,9	30	15,9	26x1,5	34,9		9,5	9,5	68,3	149,3	165,2	177,2	203,4
	1 3/4"	51	60,3	19	38	15,9	33x2	44,4		12,7	12,7	74,6	155,6	171,5	184,3	216
	2"	57	66,6	22,2	44	15,9	39x2	50,8		12,7	12,7	77,8	158,8	174,7	187,5	222,4
4"	1"	28,5	38,1	12,7	22	12,7	20x1,5	25,4	66,6	9,5	6,3	61,9	142,9	158,8	168,4	190,6
	1 3/8"	41	50,8	15,9	30	15,1	26x1,5	34,9	84	10,3	9,5	68,3	149,3	165,2	177,2	203,4
	1 3/4"	51	60,3	19	38	15,1	33x2	44,4	98,4	13,5	12,7	74,6	155,6	171,5	183,5	216
	2"	57	66,6	22,2	44	15,1	39x2	50,8	102	13,5	12,7	77,8	158,8	174,7	186,7	222,4
	2 1/2"	76	79,3	25,4	55	15,9	48x2	63,5		15,9	15,9	84,1	165,2	181,1	193,9	235,2
5"	1"	28,5	38,1	12,7	22	12,7	20x1,5	25,4	66,6	9,5	6,3	61,9	149,2	165,1	174,7	196,9
	1 3/8"	41	50,8	15,9	30	15,1	26x1,5	34,9	84	10,3	9,5	68,3	155,6	171,5	183,5	209,7
	1 3/4"	51	60,3	19	38	15,1	33x2	44,4	98,4	13,5	12,7	74,6	161,9	177,8	189,8	222,3
	2"	57	66,6	22,2	44	15,1	39x2	50,8	102	13,5	12,7	77,8	165,1	181	193	228,7
	2 1/2"	76	79,3	25,4	55	15,1	48x2	63,5	115	16,7	15,9	84,1	171,5	187,4	199,4	241,5
	3"	89	95,2	25,4	65	15,9	58x2	76,2		15,9	15,9	84,1	171,5	187,4	200,2	241,5
	3 1/2"	89	107,9	25,4	75	15,9	64x2	88,9		15,9	15,9	84,1	171,5	187,4	200,2	241,5
6"	1 3/8"	41	50,8	15,7	30	15,1	26x1,5	34,9	84	10,3	6,3	71,4	168,2	187,2	196,3	223,3
	1 3/4"	51	60,3	18,9	38	15,1	33x2	44,4	98,4	13,5	9,5	77,8	174,6	193,6	202,7	235,1
	2"	57	66,6	22	44	15,1	39x2	50,8	102	13,5	9,5	81	177,7	196,7	205,8	241,3
	2 1/2"	76	79,3	25,2	55	15,1	48x2	63,5	115	16,7	12,7	87,3	184,1	203,1	212,2	254,1
	3"	89	95,2	25,2	65	18,2	58x2	76,2	133,3	13,5	12,7	87,3	184,1	203,1	215,2	253,9
	3 1/2"	89	107,9	25,2	75	18,2	64x2	88,9	142,9	13,5	12,7	87,3	184,1	203,1	215,2	253,9
4"	101,5	120,6	25,2		18,2	76x2	101,6	152,4	13,5	12,7	87,3	184,1	203,1	215,2	253,9	

* Per cilindri con piastre quadrate di fissaggio delle bronzine (ved. pag. 40) le quote F e V devono essere sostituite dalle quote FH e VB

Alesaggio	BA	E	EE Gas	FA	FB	FH	G	H	J	K	LB	LD	P	R	TF	UF
1"	42,9	38,1	1/4"	8	6,5	9,5	38	4,8	25,5	7	88,9	101,6	54	27,5	51	63,5
1 1/2"	55,6	51	3/8"	8	8,5	9,5	38	4,6	25,5	7	92,1	104,6	55,5	36	70	85,7
2"	68,3	63,5	3/8"	8	10,5	9,5	38	4,8	25,5	9	92,1	104,6	55,5	46,5	86	104,8
2 1/2"	81	76	3/8"	8	10,5	9,5	38	5	25,5	9	95,2	107,8	58,7	55,5	98,5	117,5
3 1/4"	103,2	95	1/2"	14	12,5	15,9	44,5	8,2	31,7	11	108	120,8	66,7	70	119	139,7
4"	122,2	114	1/2"	14	12,5	15,9	44,5	8,2	31,7	11	108	120,8	66,7	84,5	138	158,7
5"	147,6	139,5	1/2"	14	14,5	15,9	44,5	8,1	31,7	13	114,3	127,1	73	104	168,5	193,7
6"	174,6	165	3/4"	18	14,5	19	51	9,6	38	14	127,1	140,1	79,4	124	193,5	219

Fissaggi F - FD

Questo fissaggio è consigliabile quando il cilindro lavora in tiro a media pressione.

Se il cilindro lavora in spinta montare la flangia posteriore.

Per alta pressione preferire la flangia quadrata.

Assicurarsi che lo stelo lavori in asse e che il piano di appoggio sia ben lavorato.

Attenzione. Non disponibile per cilindri di alesaggio 8".

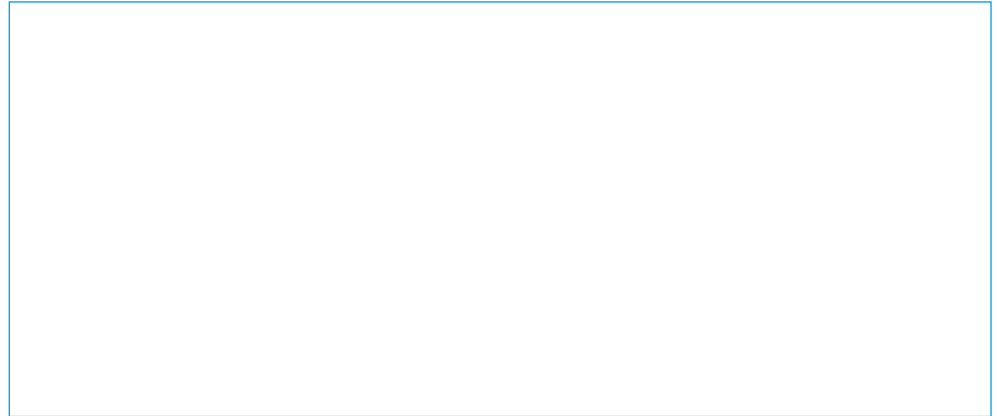
Fissaggi J - JD

Questi fissaggi sono consigliabili quando il cilindro lavora in tiro. Se il cilindro lavora in spinta usare flangia posteriore.

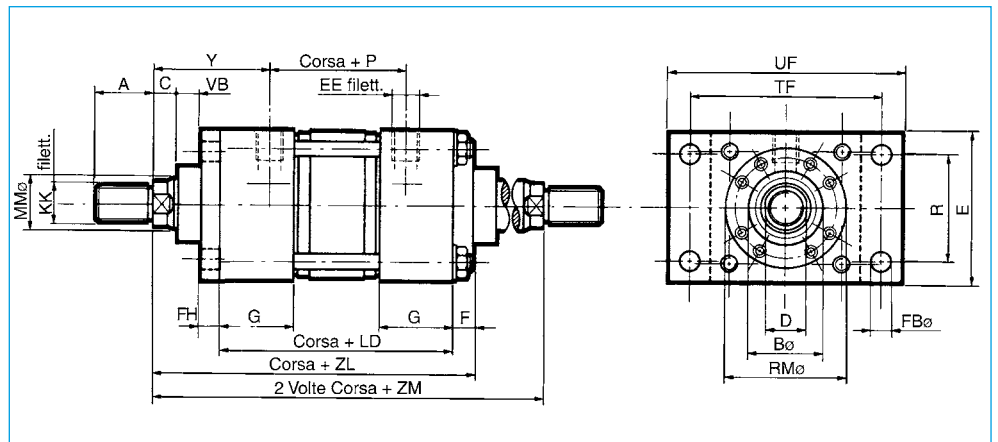
Assicurarsi che lo stelo lavori in asse e che il piano di appoggio sia ben lavorato.

Attenzione. Non disponibile per cilindri di alesaggio 8".

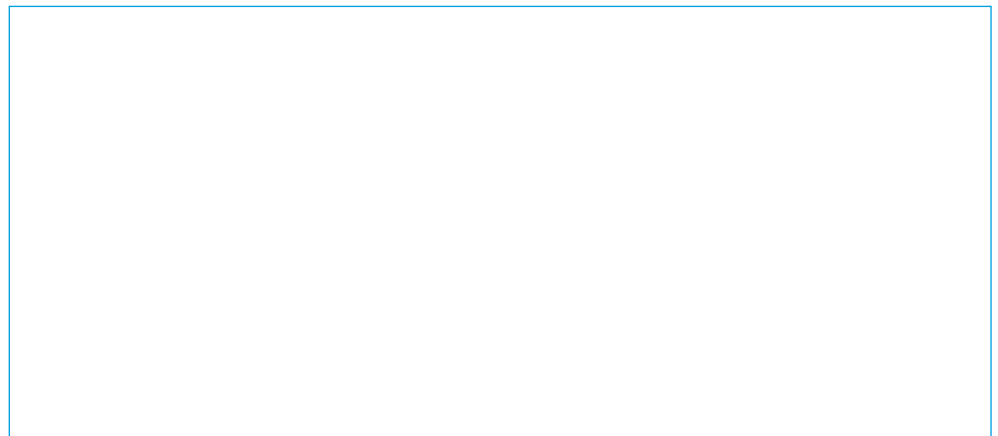
Fissaggio **F** - flangia rettangolare anteriore.



Fissaggio **FD** - flangia rettangolare anteriore (doppio stelo).

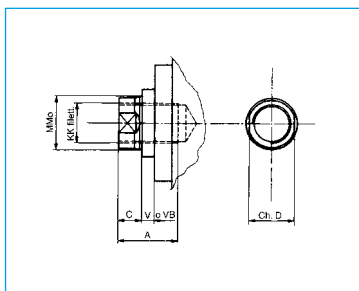


Fissaggio **J** - flangia quadrata anteriore

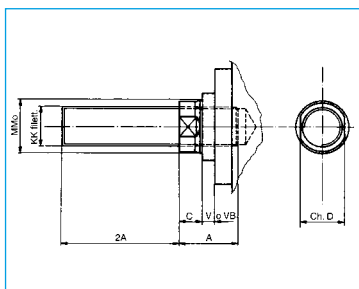


Varianti per estremità stelo
(fornibili su richiesta)

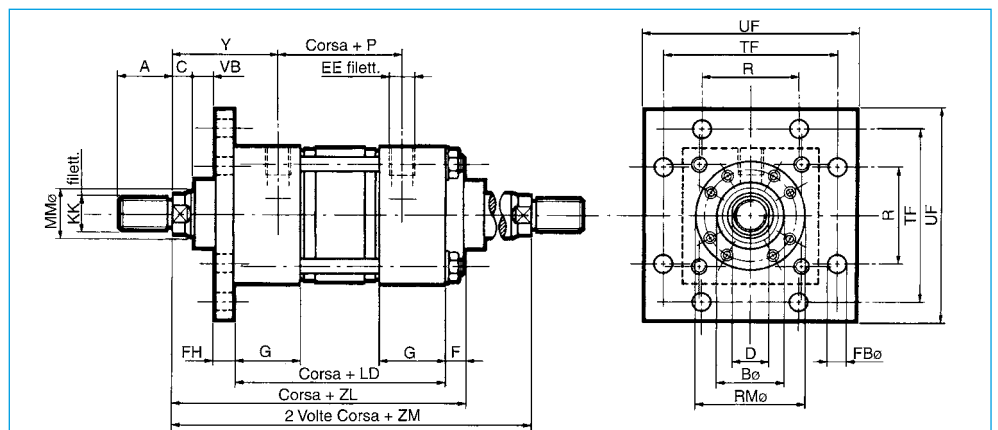
Filetto femmina



Filetto femmina e prigioniero



Fissaggio **JD** - flangia quadrata anteriore (doppio stelo).



Alesaggio	Ø Stelo	A	B	C	D	KK	MM	RM	VB	Y	Z	ZL	ZM
1"	5/8"	19	27	9,6	13	10x1,5	15,9		6,3	49,2	114,3	136,5	152,4
1 1/2"	5/8"	19	28,5	9,6	13	10x1,5	15,9		6,3	50	117,5	139,5	155,4
	1"	28,5	38,1	12,7	22	20x1,5	25,4		12,7	59,5	127	149	174,4
2"	5/8"	19	28,5	9,6	13	10x1,5	15,9		6,3	50	117,5	139,5	155,4
	1"	28,5	38,1	12,7	22	20x1,5	25,4		12,7	59,5	127	149	174,4
	1 3/8"	41	50,8	15,9	30	26x1,5	34,9		15,9	65,9	133,4	155,4	187,2
2 1/2"	5/8"	19	28,5	9,6	13	10x1,5	15,9	60,3	6,3	50	120,7	142	158,8
	1"	28,5	38,1	12,7	22	20x1,5	25,4	63,5	12,7	59,5	130,1	151,4	177,6
	1 3/8"	41	50,8	15,9	30	26x1,5	34,9		15,9	65,9	136,5	158,6	190,4
	1 3/4"	51	60,3	19,1	38	33x2	44,4		19,1	72,2	142,9	165	203,2
3 1/4"	1"	28,5	38,1	12,7	22	20x1,5	25,4	66,6	6,3	61,9	142,9	168,4	190,6
	1 3/8"	41	50,8	15,9	30	26x1,5	34,9		9,5	68,3	149,3	177,2	203,4
	1 3/4"	51	60,3	19	38	33x2	44,4		12,7	74,6	155,6	184,3	216
	2"	57	66,6	22,2	44	39x2	50,8		12,7	77,8	158,8	187,5	222,4
4"	1"	28,5	38,1	12,7	22	20x1,5	25,4	66,6	6,3	61,9	142,9	168,4	190,6
	1 3/8"	41	50,8	15,9	30	26x1,5	34,9	84	9,5	68,3	149,3	177,2	203,4
	1 3/4"	51	60,3	19	38	33x2	44,4	98,4	12,7	74,6	155,6	183,5	216
	2"	57	66,6	22,2	44	39x2	50,8	102	12,7	77,8	158,8	186,7	222,4
	2 1/2"	76	79,3	25,4	55	48x2	63,5		15,9	84,1	165,2	193,9	235,2
5"	1"	28,5	38,1	12,7	22	20x1,5	25,4	66,6	6,3	61,9	149,2	174,7	196,9
	1 3/8"	41	50,8	15,9	30	26x1,5	34,9	84	9,5	68,3	155,6	183,5	209,7
	1 3/4"	51	60,3	19	38	33x2	44,4	98,4	12,7	74,6	161,9	189,8	222,3
	2"	57	66,6	22,2	44	39x2	50,8	102	12,7	77,8	165,1	193	228,7
	2 1/2"	76	79,3	25,4	55	48x2	63,5	115	15,9	84,1	171,5	199,4	241,5
	3"	89	95,2	25,4	65	58x2	76,2		15,9	84,1	171,5	200,2	241,5
	3 1/2"	89	107,9	25,4	75	64x2	88,9		15,9	84,1	171,5	202,2	241,5
6"	1 3/8"	41	50,8	15,7	30	26x1,5	34,9	84	6,3	71,4	168,2	196,3	223,3
	1 3/4"	51	60,3	18,9	38	33x2	44,4	98,4	9,5	77,8	174,6	202,7	235,1
	2"	57	66,6	22	44	39x2	50,8	102	9,5	81	177,7	205,8	241,3
	2 1/2"	76	79,3	25,2	55	48x2	63,5	115	12,7	87,3	184,1	212,2	254,1
	3"	89	95,2	25,2	65	58x2	76,2	133,3	12,7	87,3	184,1	215,2	253,9
	3 1/2"	89	107,9	25,2	75	64x2	88,9	142,9	12,7	87,3	184,1	215,2	253,9
	4"	101,5	120,6	25,2		76x2	101,6	152,4	12,7	87,3	184,1	215,2	253,9

* Per cilindri con piastre quadrate di fissaggio delle bronzine (ved. pag. 40) le quote F e V devono essere sostituite dalle quote FH e VB

Alesaggio	E	EE Gas	FB	FH	G	J	K	LB	LD	P	R	TF	UF
1"	38,1	1/4"	6,5	9,5	38	25,5	7	88,9	101,6	54	27,5	51	63,5
1 1/2"	51	3/8"	8,5	9,5	38	25,5	7	92,1	104,6	55,5	36	70	85,7
2"	63,5	3/8"	10,5	9,5	38	25,5	9	92,1	104,6	55,5	46,5	86	104,8
2 1/2"	76	3/8"	10,5	9,5	38	25,5	9	95,2	107,8	58,7	55,5	98,5	117,5
3 1/4"	95	1/2"	12,5	15,9	44,5	31,7	11	108	120,8	66,7	70	119	139,7
4"	114	1/2"	12,5	15,9	44,5	31,7	11	108	120,8	66,7	84,5	138	158,7
5"	139,5	1/2"	14,5	15,9	44,5	31,7	13	114,3	127,1	73	104	168,5	193,7
6"	165	3/4"	14,5	19	51	38	14	127,1	140,1	79,4	124	193,5	219

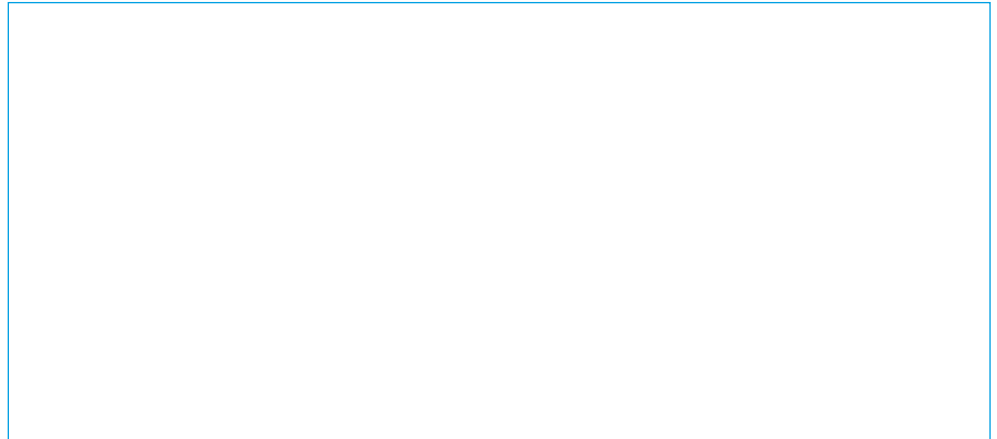
Fissaggi L - LD - M - MD - N

Allentare i dadi dei tiranti, chiudere il fissaggio sotto i dadi. Assicurarsi che la superficie di montaggio sia ben lavorata. Richiudere i tiranti uniformemente.

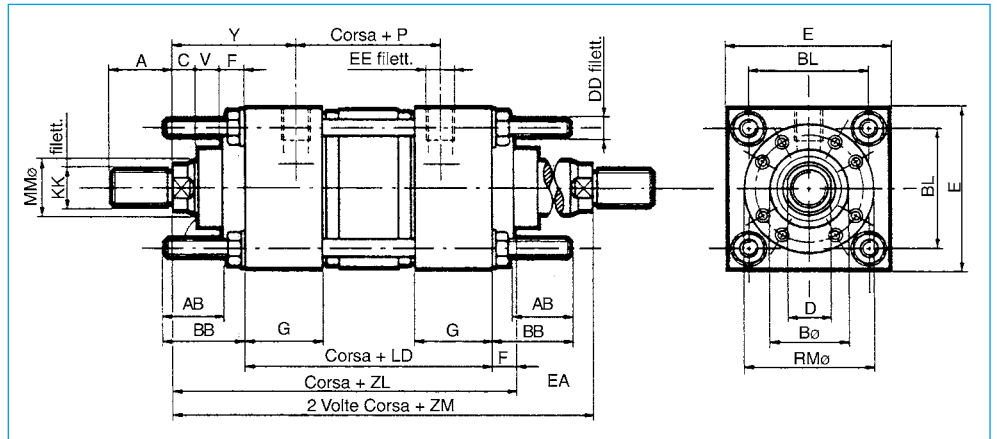
Fissaggi W

I perni sono cromati. Lo stelo deve essere provvisto di cerniera. L'asse cerniera dello stelo deve sempre essere parallelo all'asse dei perni. Per corse lunghe o quando il cilindro lavori in orizzontale preferire il montaggio a perni centrali.

Fissaggio **L** - tiranti anteriori e posteriori.

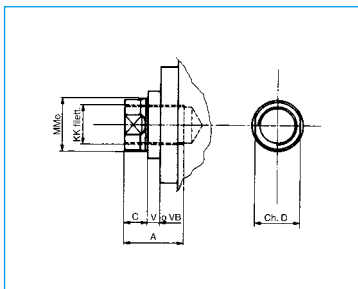


Fissaggio **LD** - tiranti anteriori e posteriori (doppio stelo).



Varianti per estremità stelo
(fornibili su richiesta)

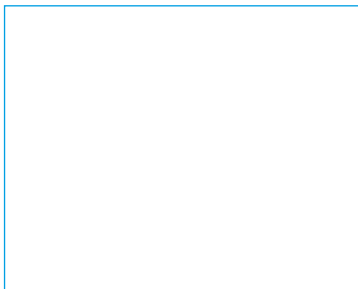
Filetto femmina



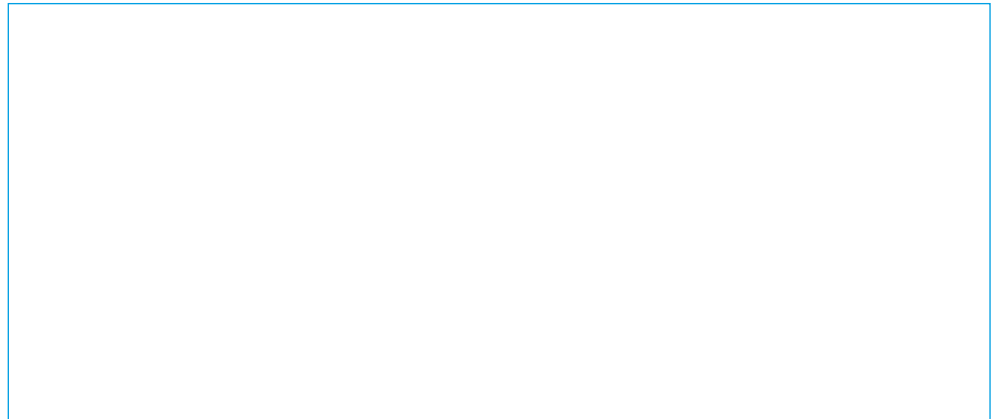
Fissaggi **M - MD** - tiranti anteriori.
Eliminare dal fissaggio L o LD i tiranti prolungati posteriori.

Fissaggio **N** - tiranti posteriori.
Eliminare dal fissaggio L i tiranti prolungati anteriori.

Filetto femmina e prigioniero



Fissaggio **W** - perni posteriori.



Alesaggio	Ø Stelo	A	B	C	D	F*	KK	MM	RM	V*	VB	Y	Z	ZL	ZM	WA
1"	5/8"	19	27	9,6	13	9,5	10x1,5	15,9		6,3	6,3	49,2	114,3	136,5	152,4	101,6
1 1/2"	5/8"	19	28,5	9,6	13	9,5	10x1,5	15,9		6,3	6,3	50	117,5	139,5	155,4	104,8
	1"	28,5	38,1	12,7	22	9,5	20x1,5	25,4		12,7	12,7	59,5	127	149	174,4	114,3
2"	5/8"	19	28,5	9,6	13	9,5	10x1,5	15,9		6,3	6,3	50	117,5	139,5	155,4	104,8
	1"	28,5	38,1	12,7	22	9,5	20x1,5	25,4		12,7	12,7	59,5	127	149	174,4	114,3
	1 3/8"	41	50,8	15,9	30	9,5	26x1,5	34,9		15,9	15,9	65,9	133,4	155,4	187,2	120,6
2 1/2"	5/8"	19	28,5	9,6	13	8,7	10x1,5	15,9	60,3	7,2	6,3	50	120,7	142	158,8	107,9
	1"	28,5	38,1	12,7	22	8,7	20x1,5	25,4	63,5	13,5	12,7	59,5	130,1	151,4	177,6	117,5
	1 3/8"	41	50,8	15,9	30	9,5	26x1,5	34,9		15,9	15,9	65,9	136,5	158,6	190,4	123,8
	1 3/4"	51	60,3	19,1	38	9,5	33x2	44,4		19,1	19,1	72,2	142,9	165	203,2	130,2
3 1/4"	1"	28,5	38,1	12,7	22	12,7	20x1,5	25,4	66,6	9,5	6,3	61,9	142,9	168,4	190,6	127
	1 3/8"	41	50,8	15,9	30	15,9	26x1,5	34,9		9,5	9,5	68,3	149,3	177,2	203,4	133,3
	1 3/4"	51	60,3	19	38	15,9	33x2	44,4		12,7	12,7	74,6	155,6	184,3	216	139,7
	2"	57	66,6	22,2	44	15,9	39x2	50,8		12,7	12,7	77,8	158,8	187,5	222,4	142,9
4"	1"	28,5	38,1	12,7	22	12,7	20x1,5	25,4	66,6	9,5	6,3	61,9	142,9	168,4	190,6	127
	1 3/8"	41	50,8	15,9	30	15,1	26x1,5	34,9	84	10,3	9,5	68,3	149,3	177,2	203,4	133,3
	1 3/4"	51	60,3	19	38	15,1	33x2	44,4	98,4	13,5	12,7	74,6	155,6	183,5	216	139,7
	2"	57	66,6	22,2	44	15,1	39x2	50,8	102	13,5	12,7	77,8	158,8	186,7	222,4	142,9
	2 1/2"	76	79,3	25,4	55	15,9	48x2	63,5		15,9	15,9	84,1	165,2	193,9	235,2	142,9
5"	1"	28,5	38,1	12,7	22	12,7	20x1,5	25,4	66,6	9,5	6,3	61,9	149,2	174,7	196,9	133,3
	1 3/8"	41	50,8	15,9	30	15,1	26x1,5	34,9	84	10,3	9,5	68,3	155,6	183,5	209,7	139,7
	1 3/4"	51	60,3	19	38	15,1	33x2	44,4	98,4	13,5	12,7	74,6	161,9	189,8	222,3	146
	2"	57	66,6	22,2	44	15,1	39x2	50,8	102	13,5	12,7	77,8	165,1	193	228,7	149,2
	2 1/2"	76	79,3	25,4	55	15,1	48x2	63,5	115	16,7	15,9	84,1	171,5	199,4	241,5	155,6
	3"	89	95,2	25,4	65	15,9	58x2	76,2		15,9	15,9	84,1	171,5	200,2	241,5	155,6
6"	3 1/2"	89	107,9	25,4	75	15,9	64x2	88,9		15,9	15,9	84,1	171,5	200,2	241,5	155,6
	1 3/8"	41	50,8	15,7	30	15,1	26x1,5	34,9	84	10,3	6,3	71,4	168,2	196,3	223,3	149,2
	1 3/4"	51	60,3	18,9	38	15,1	33x2	44,4	98,4	13,5	9,5	77,8	174,6	202,7	235,1	155,6
	2"	57	66,6	22	44	15,1	39x2	50,8	102	13,5	9,5	81	177,7	205,8	241,3	158,7
	2 1/2"	76	79,3	25,2	55	15,1	48x2	63,5	115	16,7	12,7	87,3	184,1	212,2	254,1	165,1
	3"	89	95,2	25,2	65	18,2	58x2	76,2	133,3	13,5	12,7	87,3	184,1	215,2	253,9	165,1
	3 1/2"	89	107,9	25,2	75	18,2	64x2	88,9	142,9	13,5	12,7	87,3	184,1	215,2	253,9	165,1
8"	4"	101,5	120,6	25,2		18,2	76x2	101,6	152,4	13,5	12,7	87,3	184,1	215,2	253,9	165,1
	1 3/8"	41	50,8	15,7	30	15,1	26x1,5	34,9	84	10,3		71,4	171,3	199,5	225,5	152,4
	1 3/4"	51	60,3	18,9	38	15,1	33x2	44,4	98,4	13,5		77,8	177,7	205,9	238,3	158,7
	2"	57	66,6	22	44	15,1	39x2	50,8	102	13,5		81	180,8	209	244,5	161,9
	2 1/2"	76	79,3	25,2	55	15,1	48x2	63,5	115	16,7		87,3	187,2	215,4	257,3	168,3
	3"	89	95,2	25,2	65	18,2	58x2	76,2	133,3	13,5		87,3	187,1	218,4	257,1	168,3
	3 1/2"	89	107,9	25,2	75	18,2	64x2	88,9	142,9	13,5		87,3	187,1	218,4	257,1	168,3
	4"	101,5	120,6	25,2		18,2	76x2	101,6	152,4	13,5		87,3	187,1	218,4	257,1	168,3
	5"	127	146	25,2		22,2	90x2	127	193,7	9,5		87,3	187,1	222,4	257,1	168,3
5 1/2"	140	158,7	25,2		22,2	100x2	139,7		9,5		87,3	187,1	222,4	257,1	168,3	

* Per cilindri con piastre quadrate di fissaggio delle bronzine (ved. pag. 40) le quote F e V devono essere sostituite dalle quote FH e VB

Alesaggio	AB	BB	BL	DD	E	EE Gas	FH	G	J	K	LB	LD	P	TD	UT
1"	13,5	19	27,5	6x1	38,1	1/4"	9,5	38	25,5	7	88,9	101,6	54	19,05	76,2
1 1/2"	20	25,5	37	6x1	51	3/8"	9,5	38	25,5	7	92,1	104,6	55,5	25,4	101,8
2"	21	28,5	47,5	8x1,25	63,5	3/8"	9,5	38	25,5	9	92,1	104,6	55,5	25,4	114,3
2 1/2"	21	28,5	58	8x1,25	76	3/8"	9,5	38	25,5	9	95,2	107,8	58,7	25,4	126,8
3 1/4"	26	35	71,5	10x1,5	95	1/2"	15,9	44,5	31,7	11	108	120,8	66,7	25,4	145,8
4"	26	35	85	10x1,5	114	1/2"	15,9	44,5	31,7	11	108	120,8	66,7	25,4	164,8
5"	35	46	104,5	12x1,75	139,5	1/2"	15,9	44,5	31,7	13	114,3	127,1	66,7	25,4	190,3
6"	34	46	126	14x2	165	3/4"	19	51	38	14	127,1	140,1	79,4	34,92	234,8
8"	46	59	163,5	16x2	216	3/4"		51	38	15	130,2	143,3	82,5	34,92	285,8

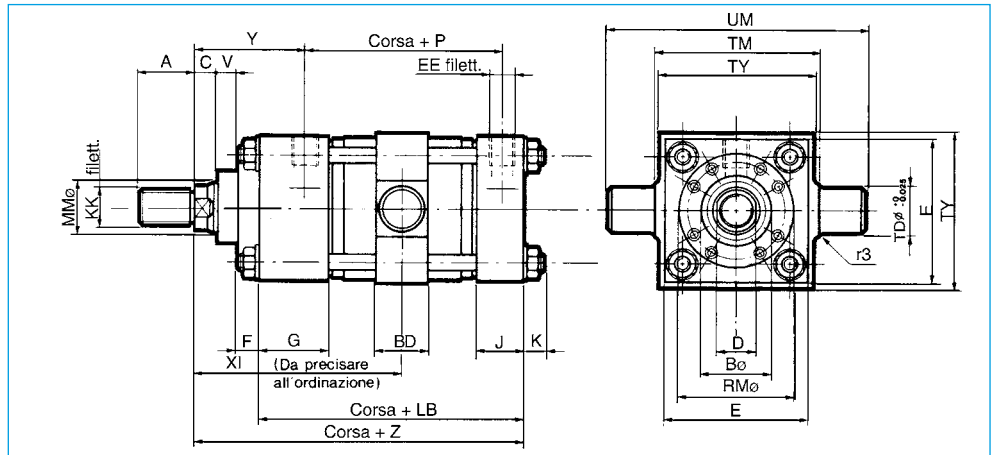
Fissaggi T - TD

I Perni sono cromati.
Lo stelo deve essere provvisto di cerniera.
L'asse cerniera dello stelo deve essere parallelo all'asse dei perni.

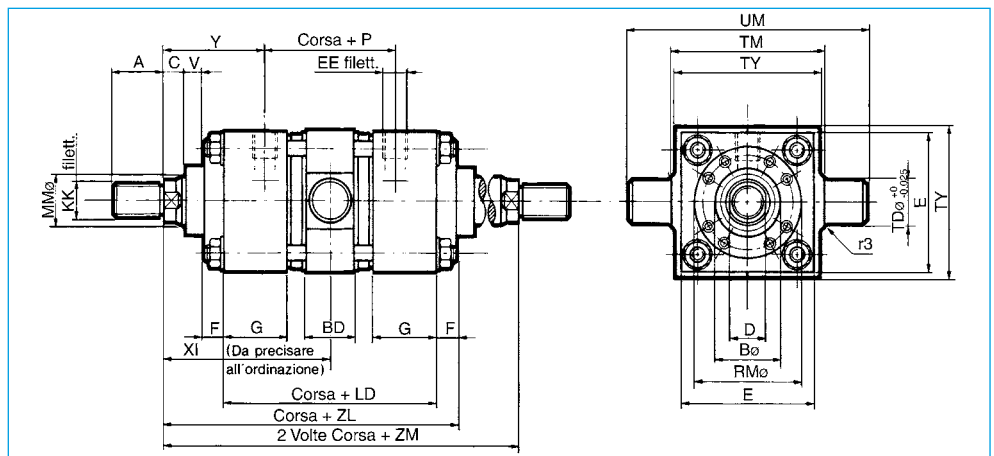
Fissaggi U - UD

I perni sono cromati.
Lo stelo deve essere provvisto di cerniera.
L'asse cerniera dello stelo deve sempre essere parallelo all'asse dei perni.
Per corse lunghe o quando il cilindro lavori in orizzontale preferire il montaggio a perni centrali.

Fissaggio T - perni centrali.

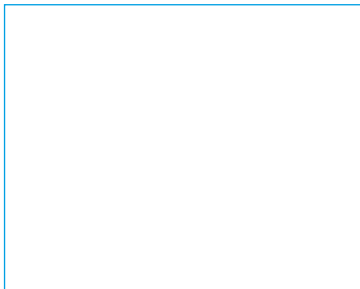


Fissaggio TD - perni centrali (doppio stelo).

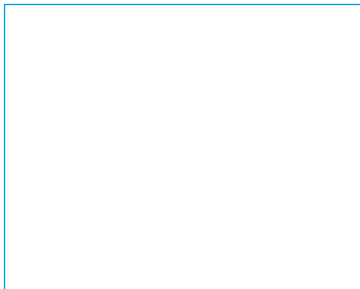


Varianti per estremità stelo
(fornibili su richiesta)

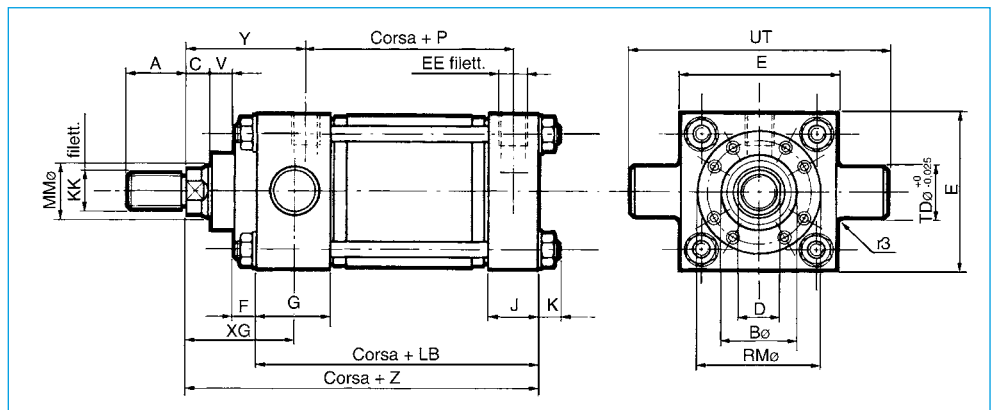
Filetto femmina



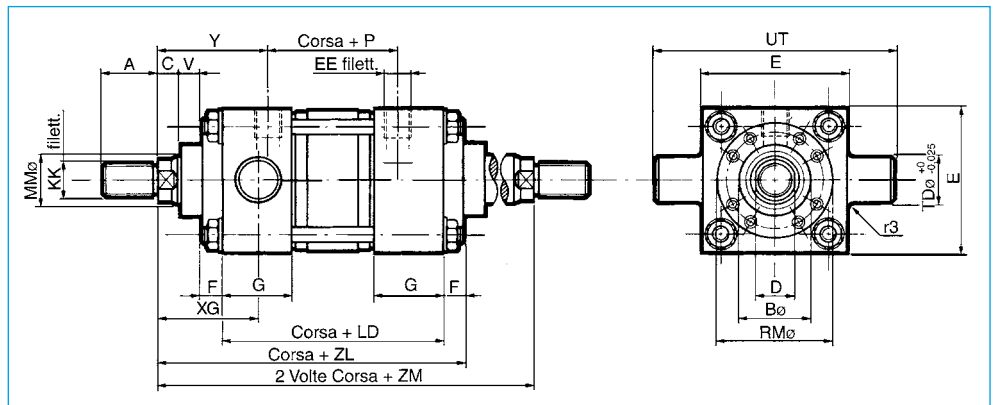
Filetto femmina e prigioniero



Fissaggio U - perni anteriori.



Fissaggio UD - perni anteriori (doppio stelo).



Alesaggio	Ø Stelo	A	B	C	D	F*	KK	MM	RM	V*	VB	XG	Y	Z	ZL	ZM
1"	5/8"	19	27	9,6	13	9,5	10x1,5	15,9		6,3	6,3	44,4	49,2	114,3	136,5	152,4
1 1/2"	5/8"	19	28,5	9,6	13	9,5	10x1,5	15,9		6,3	6,3	44,4	50	117,5	139,5	155,4
	1"	28,5	38,1	12,7	22	9,5	20x1,5	25,4		12,7	12,7	54	59,5	127	149	174,4
2"	5/8"	19	28,5	9,6	13	9,5	10x1,5	15,9		6,3	6,3	44,4	50	117,5	139,5	155,4
	1"	28,5	38,1	12,7	22	9,5	20x1,5	25,4		12,7	12,7	54	59,5	127	149	174,4
	1 3/8"	41	50,8	15,9	30	9,5	26x1,5	34,9		15,9	15,9	60,3	65,9	133,4	155,4	187,2
2 1/2"	5/8"	19	28,5	9,6	13	8,7	10x1,5	15,9	60,3	7,2	6,3	44,4	50	120,7	142	158,8
	1"	28,5	38,1	12,7	22	8,7	20x1,5	25,4	63,5	13,5	12,7	54	59,5	130,1	151,4	177,6
	1 3/8"	41	50,8	15,9	30	9,5	26x1,5	34,9		15,9	15,9	60,3	65,9	136,5	158,6	190,4
	1 3/4"	51	60,3	19,1	38	9,5	33x2	44,4		19,1	19,1	66,7	72,2	142,9	165	203,2
3 1/4"	1"	28,5	38,1	12,7	22	12,7	20x1,5	25,4	66,6	9,5	6,3	57,1	61,9	142,9	168,4	190,6
	1 3/8"	41	50,8	15,9	30	15,9	26x1,5	34,9		9,5	9,5	63,5	68,3	149,3	177,2	203,4
	1 3/4"	51	60,3	19	38	15,9	33x2	44,4		12,7	12,7	69,8	74,6	155,6	184,3	216
	2"	57	66,6	22,2	44	15,9	39x2	50,8		12,7	12,7	73	77,8	158,8	187,5	222,4
4"	1"	28,5	38,1	12,7	22	12,7	20x1,5	25,4	66,6	9,5	6,3	57,1	61,9	142,9	168,4	190,6
	1 3/8"	41	50,8	15,9	30	15,1	26x1,5	34,9	84	10,3	9,5	63,5	68,3	149,3	177,2	203,4
	1 3/4"	51	60,3	19	38	15,1	33x2	44,4	98,4	13,5	12,7	69,8	74,6	155,6	183,5	216
	2"	57	66,6	22,2	44	15,1	39x2	50,8	102	13,5	12,7	73	77,8	158,8	186,7	222,4
	2 1/2"	76	79,3	25,4	55	15,9	48x2	63,5		15,9	15,9	79,4	84,1	165,2	193,9	235,2
5"	1"	28,5	38,1	12,7	22	12,7	20x1,5	25,4	66,6	9,5	6,3	57,1	61,9	149,2	174,7	196,9
	1 3/8"	41	50,8	15,9	30	15,1	26x1,5	34,9	84	10,3	9,5	63,5	68,3	155,6	183,5	209,7
	1 3/4"	51	60,3	19	38	15,1	33x2	44,4	98,4	13,5	12,7	69,8	74,6	161,9	189,8	222,3
	2"	57	66,6	22,2	44	15,1	39x2	50,8	102	13,5	12,7	73	77,8	165,1	193	228,7
	2 1/2"	76	79,3	25,4	55	15,1	48x2	63,5	115	16,7	15,9	79,4	84,1	171,5	199,4	241,5
	3"	89	95,2	25,4	65	15,9	58x2	76,2		15,9	15,9	79,4	84,1	171,5	200,2	241,5
	3 1/2"	89	107,9	25,4	75	15,9	64x2	88,9		15,9	15,9	79,4	84,1	171,5	200,2	241,5
6"	1 3/8"	41	50,8	15,7	30	15,1	26x1,5	34,9	84	10,3	6,3	66,7	71,4	168,2	196,3	223,3
	1 3/4"	51	60,3	18,9	38	15,1	33x2	44,4	98,4	13,5	9,5	73	77,8	174,6	202,7	235,1
	2"	57	66,6	22	44	15,1	39x2	50,8	102	13,5	9,5	76,2	81	177,7	205,8	241,3
	2 1/2"	76	79,3	25,2	55	15,1	48x2	63,5	115	16,7	12,7	82,5	87,3	184,1	212,2	254,1
	3"	89	95,2	25,2	65	18,2	58x2	76,2	133,3	13,5	12,7	82,5	87,3	184,1	215,2	253,9
	3 1/2"	89	107,9	25,2	75	18,2	64x2	88,9	142,9	13,5	12,7	82,5	87,3	184,1	215,2	253,9
8"	4"	101,5	120,6	25,2		18,2	76x2	101,6	152,4	13,5	12,7	82,5	87,3	184,1	215,2	253,9
	1 3/8"	41	50,8	15,7	30	15,1	26x1,5	34,9	84	10,3		66,7	71,4	171,3	199,5	225,5
	1 3/4"	51	60,3	18,9	38	15,1	33x2	44,4	98,4	13,5		73	77,8	177,7	205,9	238,3
	2"	57	66,6	22	44	15,1	39x2	50,8	102	13,5		76,2	81	180,8	209	244,5
	2 1/2"	76	79,3	25,2	55	15,1	48x2	63,5	115	16,7		82,5	87,3	187,2	215,4	257,3
	3"	89	95,2	25,2	65	18,2	58x2	76,2	133,3	13,5		82,5	87,3	187,1	218,4	257,1
	3 1/2"	89	107,9	25,2	75	18,2	64x2	88,9	142,9	13,5		82,5	87,3	187,1	218,4	257,1
	4"	101,5	120,6	25,2		18,2	76x2	101,6	152,4	13,5		82,5	87,3	187,1	218,4	257,1
	5"	127	146	25,2		22,2	90x2	127	193,7	9,5		82,5	87,3	187,1	222,4	257,1
	5 1/2"	140	158,7	25,2		22,2	100x2	139,7		9,5		82,5	87,3	187,1	222,4	257,1

* Per cilindri con piastre quadrate di fissaggio delle bronzine (ved. pag. 40) le quote F e V devono essere sostituite dalle quote FH e VB

Alesaggio	BD	E	EE Gas	FH	G	J	K	LB	LD	P	TD	TM	TY	UM	UT
1"	25,5	38,1	1/4"	9,5	38	25,5	7	88,9	101,6	54	19,06	42	42	80	76,2
1 1/2"	31,7	51	3/8"	9,5	38	25,5	7	92,1	104,6	55,5	25,4	63,5	51	114,3	101,8
2"	38,1	63,5	3/8"	9,5	38	25,5	9	92,1	104,6	55,5	25,4	76,2	63,5	127	114,3
2 1/2"	38,1	76	3/8"	9,5	38	25,5	9	95,2	107,8	58,7	25,4	88,9	88,9	139,7	126,8
3 1/4"	50,8	95	1/2"	15,9	44,5	31,7	11	108	120,8	66,7	25,4	114,3	108	165,1	145,8
4"	50,8	114	1/2"	15,9	44,5	31,7	11	108	120,8	66,7	25,4	133,4	127	184,2	164,8
5"	50,8	139,5	1/2"	15,9	44,5	31,7	13	114,3	127,1	73	25,4	158,8	152,4	210	190,3
6"	63,5	165	3/4"	19	51	38	14	127,1	140,1	79,4	34,92	193,7	177,8	263,6	234,8
8"	63,5	216	3/4"		51	38	15	130,2	143,3	82,5	34,92	247,7	241,3	317,5	285,8

Fissaggi C

Il perno è cromato.

Lo stelo deve essere provvisto di forcella.

L'asse forcella dello stelo deve sempre essere parallelo all'asse della cerniera.

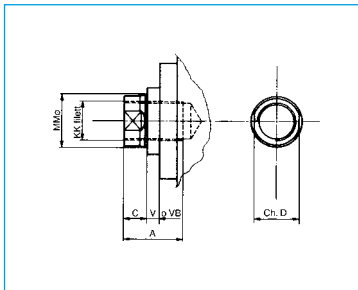
Cilindri base K - KD

Varianti per estremità stelo
(fornibili su richiesta)

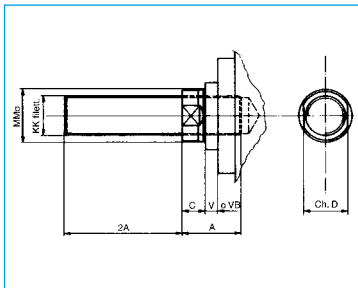
Fissaggio C - cerniera posteriore.



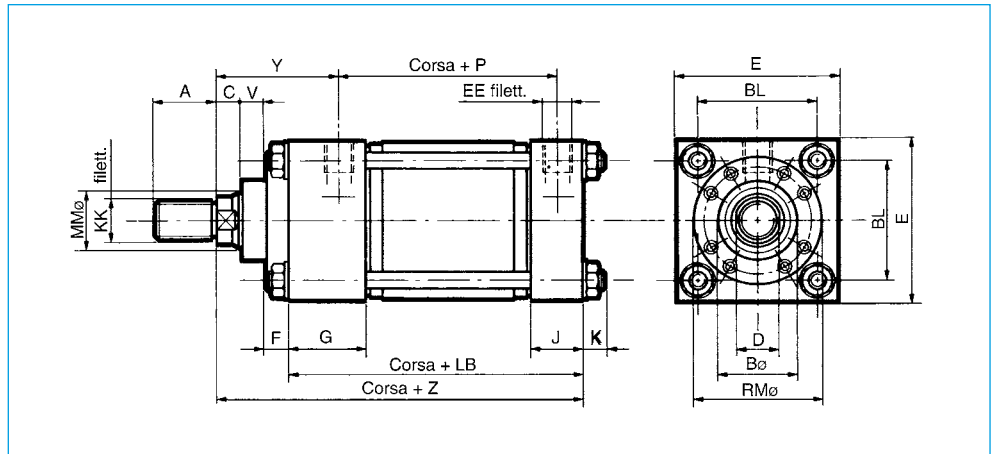
Filetto femmina



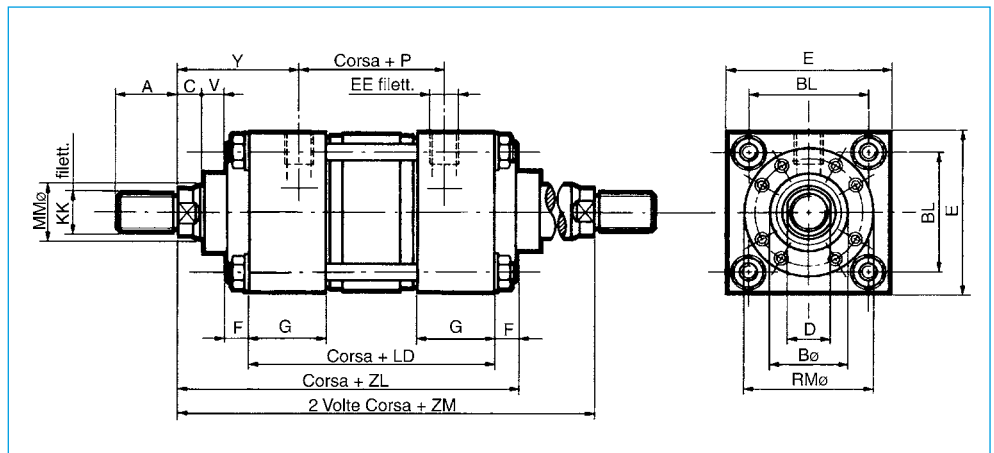
Filetto femmina e prigioniero



Cilindro base K.



Cilindro base KD - (doppio stelo).



Alesaggio	Ø Stelo	A	B	C	D	F*	KK	MM	RM	V*	VB	XC	Y	Z	ZL	ZM
1"	5/8"	19	27	9,6	13	9,5	10x1,5	15,9		6,3	6,3	127	49,2	114,3	136,5	152,4
1 1/2"	5/8"	19	28,5	9,6	13	9,5	10x1,5	15,9		6,3	6,3	136,4	50	117,5	139,5	155,4
	1"	28,5	38,1	12,7	22	9,5	20x1,5	25,4		12,7	12,7	145,9	59,5	127	149	174,4
2"	5/8"	19	28,5	9,6	13	9,5	10x1,5	15,9		6,3	6,3	136,4	50	117,5	139,5	155,4
	1"	28,5	38,1	12,7	22	9,5	20x1,5	25,4		12,7	12,7	145,9	59,5	127	149	174,4
	1 3/8"	41	50,8	15,9	30	9,5	26x1,5	34,9		15,9	15,9	152,3	65,9	133,4	155,4	187,2
2 1/2"	5/8"	19	28,5	9,6	13	8,7	10x1,5	15,9	60,3	7,2	6,3	139,6	50	120,7	142	158,8
	1"	28,5	38,1	12,7	22	8,7	20x1,5	25,4	63,5	13,5	12,7	149	59,5	130,1	151,4	177,6
	1 3/8"	41	50,8	15,9	30	9,5	26x1,5	34,9		15,9	15,9	155,4	65,9	136,5	158,6	190,4
	1 3/4"	51	60,3	19,1	38	9,5	33x2	44,4		19,1	19,1	161,8	72,2	142,9	165	203,2
3 1/4"	1"	28,5	38,1	12,7	22	12,7	20x1,5	25,4	66,6	9,5	6,3	174,6	61,9	142,9	168,4	190,6
	1 3/8"	41	50,8	15,9	30	15,9	26x1,5	34,9		9,5	9,5	181	68,3	149,3	177,2	203,4
	1 3/4"	51	60,3	19	38	15,9	33x2	44,4		12,7	12,7	187,3	74,6	155,6	184,3	216
	2"	57	66,6	22,2	44	15,9	39x2	50,8		12,7	12,7	190,5	77,8	158,8	187,5	222,4
4"	1"	28,5	38,1	12,7	22	12,7	20x1,5	25,4	66,6	9,5	6,3	174,6	61,9	142,9	168,4	190,6
	1 3/8"	41	50,8	15,9	30	15,1	26x1,5	34,9	84	10,3	9,5	181	68,3	149,3	177,2	203,4
	1 3/4"	51	60,3	19	38	15,1	33x2	44,4	98,4	13,5	12,7	187,3	74,6	155,6	183,5	216
	2"	57	66,6	22,2	44	15,1	39x2	50,8	102	13,5	12,7	190,5	77,8	158,8	186,7	222,4
	2 1/2"	76	79,3	25,4	55	15,9	48x2	63,5		15,9	15,9	196,9	84,1	165,2	193,9	235,2
5"	1"	28,5	38,1	12,7	22	12,7	20x1,5	25,4	66,6	9,5	6,3	180,9	61,9	149,2	174,7	196,9
	1 3/8"	41	50,8	15,9	30	15,1	26x1,5	34,9	84	10,3	9,5	187,3	68,3	155,6	183,5	209,7
	1 3/4"	51	60,3	19	38	15,1	33x2	44,4	98,4	13,5	12,7	193,6	74,6	161,9	189,8	222,3
	2"	57	66,6	22,2	44	15,1	39x2	50,8	102	13,5	12,7	196,8	77,8	165,1	193	228,7
	2 1/2"	76	79,3	25,4	55	15,1	48x2	63,5	115	16,7	15,9	203,2	84,1	171,5	199,4	241,5
	3"	89	95,2	25,4	65	15,9	58x2	76,2		15,9	15,9	203,2	84,1	171,5	200,2	241,5
	3 1/2"	89	107,9	25,4	75	15,9	64x2	88,9		15,9	15,9	203,2	84,1	171,5	200,2	241,5
6"	1 3/8"	41	50,8	15,7	30	15,1	26x1,5	34,9	84	10,3	6,3	206,4	71,4	168,2	196,3	223,3
	1 3/4"	51	60,3	18,9	38	15,1	33x2	44,4	98,4	13,5	9,5	212,8	77,8	174,6	202,7	235,1
	2"	57	66,6	22	44	15,1	39x2	50,8	102	13,5	9,5	215,9	81	177,7	205,8	241,3
	2 1/2"	76	79,3	25,2	55	15,1	48x2	63,5	115	16,7	12,7	222,3	87,3	184,1	212,2	254,1
	3"	89	95,2	25,2	65	18,2	58x2	76,2	133,3	13,5	12,7	222,3	87,3	184,1	215,2	253,9
	3 1/2"	89	107,9	25,2	75	18,2	64x2	88,9	142,9	13,5	12,7	222,3	87,3	184,1	215,2	253,9
8"	4"	101,5	120,6	25,2		18,2	76x2	101,6	152,4	13,5	12,7	222,3	87,3	184,1	215,2	253,9
	1 3/8"	41	50,8	15,7	30	15,1	26x1,5	34,9	84	10,3		209,5	71,4	171,3	199,5	225,5
	1 3/4"	51	60,3	18,9	38	15,1	33x2	44,4	98,4	13,5		215,9	77,8	177,7	205,9	238,3
	2"	57	66,6	22	44	15,1	39x2	50,8	102	13,5		219	81	180,8	209	244,5
	2 1/2"	76	79,3	25,2	55	15,1	48x2	63,5	115	16,7		225,4	87,3	187,2	215,4	257,3
	3"	89	95,2	25,2	65	18,2	58x2	76,2	133,3	13,5		225,3	87,3	187,1	218,4	257,1
	3 1/2"	89	107,9	25,2	75	18,2	64x2	88,9	142,9	13,5		225,3	87,3	187,1	218,4	257,1
	4"	101,5	120,6	25,2		18,2	76x2	101,6	152,4	13,5		225,3	87,3	187,1	218,4	257,1
	5"	127	146	25,2		22,2	90x2	127	193,7	9,5		225,3	87,3	187,1	222,4	257,1
	5 1/2"	140	158,7	25,2		22,2	100x2	139,7		9,5		225,3	87,3	187,1	222,4	257,1

* Per cilindri con piastre quadrate di fissaggio delle bronzine (ved. pag. 40) le quote F e V devono essere sostituite dalle quote FH e VB

Alesaggio	BL	CA	CB	CD	E	EE Gas	FH	G	J	K	L	LB	LD	M	MR	P
1"	27,5	11,1*		11,20	38,1	1/4"	9,5	38	25,5	7	12,7	88,9	101,9	23,8	12,7	54
1 1/2"	37	45,2	19,8	12,72	51	3/8"	9,5	38	25,5	7	18,9	92,1	104,6	31,6	14,3	55,5
2"	47,5	45,2	19,8	12,72	63,5	3/8"	9,5	38	25,5	9	18,9	91,1	104,6	31,6	14,3	55,5
2 1/2"	58	45,2	19,8	12,72	76	3/8"	9,5	38	25,5	9	18,9	95,2	107,8	31,6	14,3	58,7
3 1/4"	71,5	64,5	32,5	19,08	95	1/2"	15,9	44,5	31,7	11	31,7	108	120,8	50,7	27	66,7
4"	85	64,5	32,5	19,08	114	1/2"	15,9	44,5	31,7	11	31,7	108	120,8	50,7	27	66,7
5"	104,5	64,5	32,5	19,08	139,5	1/2"	15,9	44,5	31,7	13	31,7	114,3	127,1	50,7	27	73
6"	126	76,9	38,9	25,43	165	3/4"	19	51	38	14	38,2	127,1	140,1	63,6	28,6	79,4
8"	163,5	76,9	38,9	25,43	216	3/4"		51	38	15	38,2	130,2	143,3	63,6	28,6	82,5

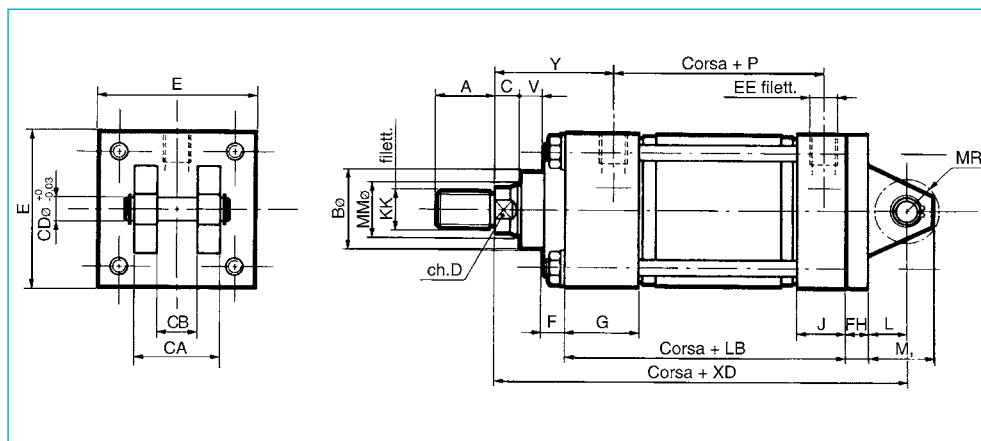
Fissaggio DC

Il perno è cromato.

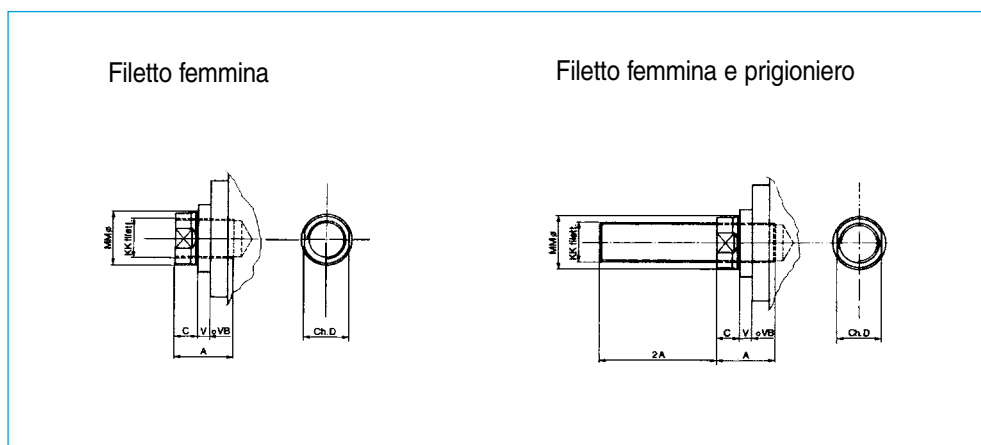
Lo stelo deve essere provvisto di forcella.

L'asse forcella dello stelo deve sempre essere parallelo all'asse della cerniera posteriore.

Fissaggio DC - cerniera posteriore su flangia.



Varianti per estremità stelo
(fornibili su richiesta)



Alesaggio	Ø Stelo	A	B	C	D	F*	KK	MM	RM	V*	VB	XD	Y
1"	5/8"	19	27	9,6	13	9,5	10x1,5	15,9		6,3	6,3		49,2
1 1/2"	5/8"	19	28,5	9,6	13	9,5	10x1,5	15,9		6,3	6,3	146	50
	1"	28,5	38,1	12,7	22	9,5	20x1,5	25,4		12,7	12,7	155,6	59,5
2"	5/8"	19	28,5	9,6	13	9,5	10x1,5	15,9		6,3	6,3	146	50
	1"	28,5	38,1	12,7	22	9,5	20x1,5	25,4		12,7	12,7	155,6	59,5
	1 3/8"	41	50,8	15,9	30	9,5	26x1,5	34,9		15,9	15,9	161,9	65,9
2 1/2"	5/8"	19	28,5	9,6	13	8,7	10x1,5	15,9	60,3	7,2	6,3	149,2	50
	1"	28,5	38,1	12,7	22	8,7	20x1,5	25,4	63,5	13,5	12,7	161,9	59,5
	1 3/8"	41	50,8	15,9	30	9,5	26x1,5	34,9		15,9	15,9	158,7	65,9
	1 3/4"	51	60,3	19,1	38	9,5	33x2	44,4		19,1	19,1	165,1	72,2
3 1/4"	1"	28,5	38,1	12,7	22	12,7	20x1,5	25,4	66,6	9,5	6,3	190,5	61,9
	1 3/8"	41	50,8	15,9	30	15,9	26x1,5	34,9		9,5	9,5	196,8	68,3
	1 3/4"	51	60,3	19	38	15,9	33x2	44,4		12,7	12,7	203,2	74,6
	2"	57	66,6	22,2	44	15,9	39x2	50,8		12,7	12,7	206,4	77,8
4"	1"	28,5	38,1	12,7	22	12,7	20x1,5	25,4	66,6	9,5	6,3	190,5	61,9
	1 3/8"	41	50,8	15,9	30	15,1	26x1,5	34,9	84	10,3	9,5	196,8	68,3
	1 3/4"	51	60,3	19	38	15,1	33x2	44,4	98,4	13,5	12,7	203,2	74,6
	2"	57	66,6	22,2	44	15,1	39x2	50,8	102	13,5	12,7	206,4	77,8
	2 1/2"	76	79,3	25,4	55	15,9	48x2	63,5		15,9	15,9	212,7	84,1
5"	1"	28,5	38,1	12,7	22	12,7	20x1,5	25,4	66,6	9,5	6,3	196,8	61,9
	1 3/8"	41	50,8	15,9	30	15,1	26x1,5	34,9	84	10,3	9,5	203,2	68,3
	1 3/4"	51	60,3	19	38	15,1	33x2	44,4	98,4	13,5	12,7	209,5	74,6
	2"	57	66,6	22,2	44	15,1	39x2	50,8	102	13,5	12,7	212,7	77,8
	2 1/2"	76	79,3	25,4	55	15,1	48x2	63,5	115	16,7	15,9	219	84,1
	3"	89	95,2	25,4	65	15,9	58x2	76,2		15,9	15,9	219	84,1
	3 1/2"	89	107,9	25,4	75	15,9	64x2	88,9		15,9	15,9	219	84,1
6"	1 3/8"	41	50,8	15,7	30	15,1	26x1,5	34,9	84	10,3	6,3	225,4	71,4
	1 3/4"	51	60,3	18,9	38	15,1	33x2	44,4	98,4	13,5	9,5	231,8	77,8
	2"	57	66,6	22	44	15,1	39x2	50,8	102	13,5	9,5	234,9	81
	2 1/2"	76	79,3	25,2	55	15,1	48x2	63,5	115	16,7	12,7	241,3	87,3
	3"	89	95,2	25,2	65	18,2	58x2	76,2	133,3	13,5	12,7	241,3	87,3
	3 1/2"	89	107,9	25,2	75	18,2	64x2	88,9	142,9	13,5	12,7	241,3	87,3
	4"	101,5	120,6	25,2		18,2	76x2	101,6	152,4	13,5	12,7	241,3	87,3
8"	1 3/8"	41	50,8	15,7	30	15,1	26x1,5	34,9	84	10,3			71,4
	1 3/4"	51	60,3	18,9	38	15,1	33x2	44,4	98,4	13,5			77,8
	2"	57	66,6	22	44	15,1	39x2	50,8	102	13,5			81
	2 1/2"	76	79,3	25,2	55	15,1	48x2	63,5	115	16,7			87,3
	3"	89	95,2	25,2	65	18,2	58x2	76,2	133,3	13,5			87,3
	3 1/2"	89	107,9	25,2	75	18,2	64x2	88,9	142,9	13,5			87,3
	4"	101,5	120,6	25,2		18,2	76x2	101,6	152,4	13,5			87,3
	5"	127	146	25,2		22,2	90x2	127	193,7	9,5			87,3
	5 1/2"	140	158,7	25,2		22,2	100x2	139,7		9,5			87,3

* Per cilindri con piastre quadrate di fissaggio delle bronzine (ved. pag. 40) le quote F e V devono essere sostituite dalle quote FH e VB

Alesaggio	BL	CA	CB	CD	E	EE Gas	FH	G	J	K	L	LB	LD	M	MR	P
1"	27,5	11,1*		11,20	38,1	1/4"	9,5	38	25,5	7	12,7	88,9	101,9	23,8	12,7	54
1 1/2"	37	45,2	19,8	12,72	51	3/8"	9,5	38	25,5	7	18,9	92,1	104,6	31,6	14,3	55,5
2"	47,5	45,2	19,8	12,72	63,5	3/8"	9,5	38	25,5	9	18,9	91,1	104,6	31,6	14,3	55,5
2 1/2"	58	45,2	19,8	12,72	76	3/8"	9,5	38	25,5	9	18,9	95,2	107,8	31,6	14,3	58,7
3 1/4"	71,5	64,5	32,5	19,08	95	1/2"	15,9	44,5	31,7	11	31,7	108	120,8	50,7	27	66,7
4"	85	64,5	32,5	19,08	114	1/2"	15,9	44,5	31,7	11	31,7	108	120,8	50,7	27	66,7
5"	104,5	64,5	32,5	19,08	139,5	1/2"	15,9	44,5	31,7	13	31,7	114,3	127,1	50,7	27	73
6"	126	76,9	38,9	25,43	165	3/4"	19	51	38	14	38,2	127,1	140,1	63,6	28,6	79,4
8"	163,5	76,9	38,9	25,43	216	3/4"		51	38	15	38,2	130,2	143,3	63,6	28,6	82,5

* Orecchia singola.

Fissaggi G - GD

Questo fissaggio è consigliabile quando il cilindro lavora in tiro.

Se il cilindro lavora in spinta montare la flangia posteriore.

Assicurarsi che lo stelo lavori in asse e che il piano di appoggio sia ben lavorato.

Attenzione. Non disponibile per cilindri di alesaggio 8" e superiori.

Fissaggi P

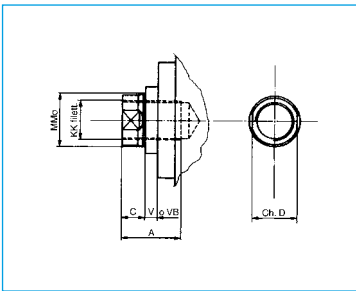
Questi fissaggi sono consigliabili quando il cilindro lavora in spinta.

Assicurarsi che lo stelo lavori in asse e che il piano di appoggio sia ben lavorato.

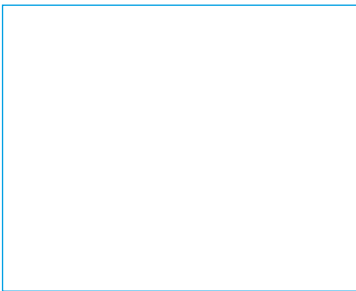
Attenzione. Non disponibile per cilindri di alesaggio 8" e superiori.

Varianti per estremità stelo
(fornibili su richiesta)

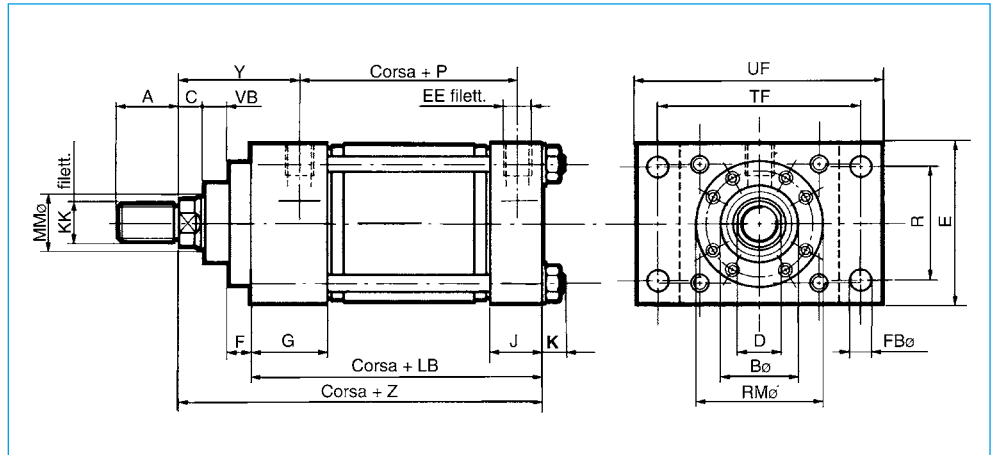
Filetto femmina



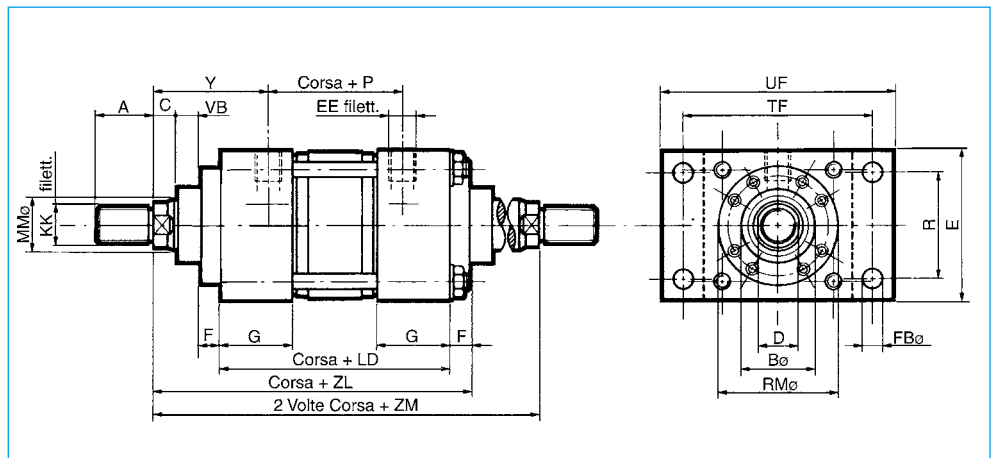
Filetto femmina e prigioniero



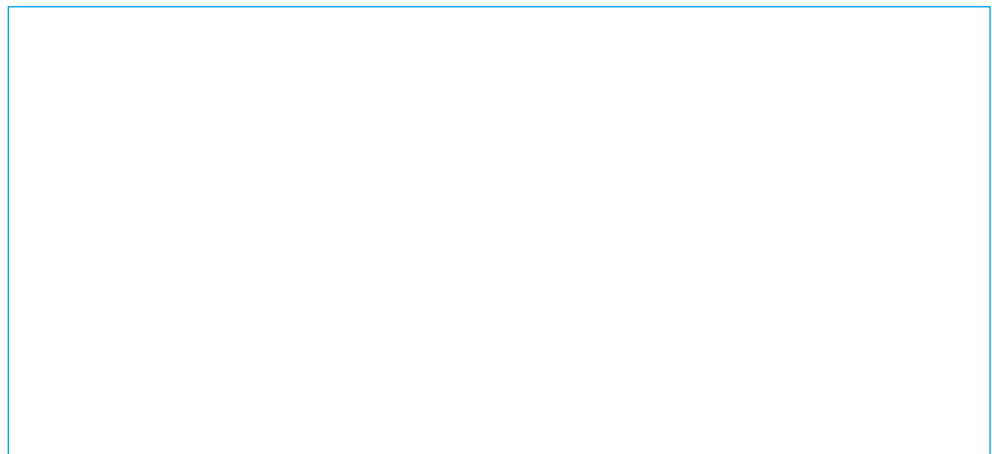
Fissaggio G - testata anteriore rettangolare



Fissaggio GD - testata anteriore rettangolare (doppio stelo).

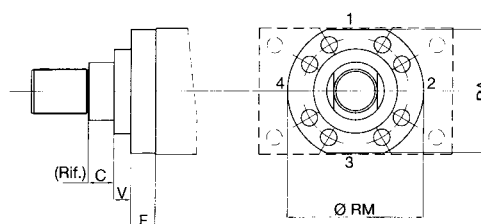


Fissaggio P - testata posteriore rettangolare.



Nota a per fissaggio 'G'

Alesaggio	Diam. Stelo	F	RA	RM	V
1 1/2"	5/8"	8,7	49,3	60,3	7,1
2"	5/8"	8,7		60,3	7,1
2"	1"	12,7	61,3	66,7	9,5
2 1/2"	1 3/8"	15,1	74,7	82,5	10,3
3 1/4"	1 3/4"	15,1	87,4	98,4	13,5
3 1/4"	2"	15,1	93,7	101,6	13,5
4"	2 1/2"	15,1		112,7	16,7
5"	3"	18,2		133,3	13,5
5"	3 1/2"	18,2	133,3	142,9	13,5



Non disponibile nelle seguenti combinazioni:

Alesaggio	Ø Stelo
1"	5/8"
1 1/2"	1"
2"	1 3/8"
2 1/2"	1 3/8"

Alesaggio	Ø Stelo	A	B	C	D	KK	MM	RM	VB	Y	Z	ZL	ZM
1"	5/8"	19	27	9,6	13	10x1,5	15,9		6,3	49,2	114,3	136,5	152,4
1 1/2"	5/8"	19	28,5	9,6	13	10x1,5	15,9		6,3	50	117,5	139,5	155,4
	1"	28,5	38,1	12,7	22	20x1,5	25,4		12,7	59,5	127	149	174,4
2"	5/8"	19	28,5	9,6	13	10x1,5	15,9		6,3	50	117,5	139,5	155,4
	1"	28,5	38,1	12,7	22	20x1,5	25,4		12,7	59,5	127	149	174,4
	1 3/8"	41	50,8	15,9	30	26x1,5	34,9		15,9	65,9	133,4	155,4	187,2
2 1/2"	5/8"	19	28,5	9,6	13	10x1,5	15,9	60,3	6,3	50	120,7	142	158,8
	1"	28,5	38,1	12,7	22	20x1,5	25,4	63,5	12,7	59,5	130,1	151,4	177,6
	1 3/8"	41	50,8	15,9	30	26x1,5	34,9		15,9	65,9	136,5	158,6	190,4
	1 3/4"	51	60,3	19,1	38	33x2	44,4		19,1	72,2	142,9	165	203,2
3 1/4"	1"	28,5	38,1	12,7	22	20x1,5	25,4	66,6	6,3	61,9	142,9	168,4	190,6
	1 3/8"	41	50,8	15,9	30	26x1,5	34,9		9,5	68,3	149,3	177,2	203,4
	1 3/4"	51	60,3	19	38	33x2	44,4		12,7	74,6	155,6	184,3	216
	2"	57	66,6	22,2	44	39x2	50,8		12,7	77,8	158,8	187,5	222,4
4"	1"	28,5	38,1	12,7	22	20x1,5	25,4	66,6	6,3	61,9	142,9	168,4	190,6
	1 3/8"	41	50,8	15,9	30	26x1,5	34,9	84	9,5	68,3	149,3	177,2	203,4
	1 3/4"	51	60,3	19	38	33x2	44,4	98,4	12,7	74,6	155,6	183,5	216
	2"	57	66,6	22,2	44	39x2	50,8	102	12,7	77,8	158,8	186,7	222,4
	2 1/2"	76	79,3	25,4	55	48x2	63,5		15,9	84,1	165,2	193,9	235,2
5"	1"	28,5	38,1	12,7	22	20x1,5	25,4	66,6	6,3	61,9	149,2	174,7	196,9
	1 3/8"	41	50,8	15,9	30	26x1,5	34,9	84	9,5	68,3	155,6	183,5	209,7
	1 3/4"	51	60,3	19	38	33x2	44,4	98,4	12,7	74,6	161,9	189,8	222,3
	2"	57	66,6	22,2	44	39x2	50,8	102	12,7	77,8	165,1	193	228,7
	2 1/2"	76	79,3	25,4	55	48x2	63,5	115	15,9	84,1	171,5	199,4	241,5
	3"	89	95,2	25,4	65	58x2	76,2		15,9	84,1	171,5	200,2	241,5
	3 1/2"	89	107,9	25,4	75	64x2	88,9		15,9	84,1	171,5	202,2	241,5
6"	1 3/8"	41	50,8	15,7	30	26x1,5	34,9	84	6,3	71,4	168,2	196,3	223,3
	1 3/4"	51	60,3	18,9	38	33x2	44,4	98,4	9,5	77,8	174,6	202,7	235,1
	2"	57	66,6	22	44	39x2	50,8	102	9,5	81	177,7	205,8	241,3
	2 1/2"	76	79,3	25,2	55	48x2	63,5	115	12,7	87,3	184,1	212,2	254,1
	3"	89	95,2	25,2	65	58x2	76,2	133,3	12,7	87,3	184,1	215,2	253,9
	3 1/2"	89	107,9	25,2	75	64x2	88,9	142,9	12,7	87,3	184,1	215,2	253,9
	4"	101,5	120,6	25,2		76x2	101,6	152,4	12,7	87,3	184,1	215,2	253,9

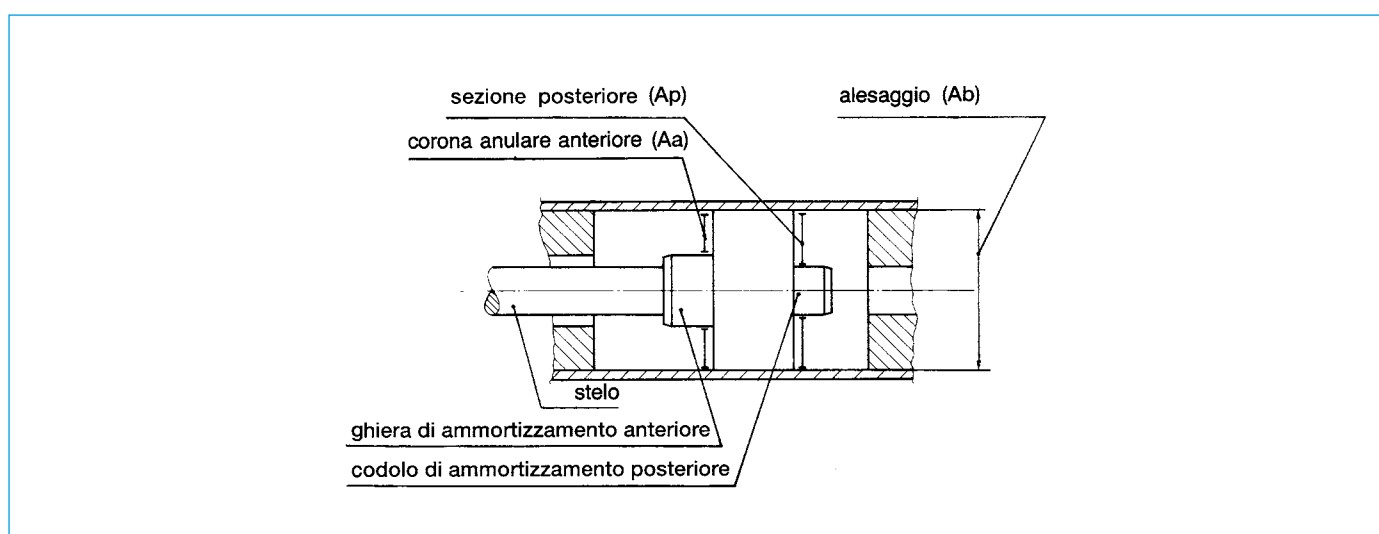
* Per cilindri con piastre quadrate di fissaggio delle bronzine (ved. pag. 40) le quote F e V devono essere sostituite dalle quote FH e VB

Alesaggio	E	EE Gas	FB	FH	G	J	K	LB	LD	P	R	TF	UF
1"	38,1	1/4"	6,5	9,5	38	25,5	7	88,9	101,6	54	27,5	51	63,5
1 1/2"	51	3/8"	8,5	9,5	38	25,5	7	92,1	104,6	55,5	36	70	85,7
2"	63,5	3/8"	10,5	9,5	38	25,5	9	92,1	104,6	55,5	46,5	86	104,8
2 1/2"	76	3/8"	10,5	9,5	38	25,5	9	95,2	107,8	58,7	55,5	98,5	117,5
3 1/4"	95	1/2"	12,5	15,9	44,5	31,7	11	108	120,8	66,7	70	119	139,7
4"	114	1/2"	12,5	15,9	44,5	31,7	11	108	120,8	66,7	84,5	138	158,7
5"	139,5	1/2"	14,5	15,9	44,5	31,7	13	114,3	127,1	73	104	168,5	193,7
6"	165	3/4"	14,5	19	51	38	14	127,1	140,1	79,4	124	193,5	219

Alesaggio	Stelo (N)	V	Z	Snodo	P	Q	M	N	R	S	T	α°	Carico max
1"	5/8"	154,8	9,5	GK15DO	15	10	18	12	31	50,5	36	8°	40.000
1 1/2"	5/8"	165	9,5	SCF20ES	20	16	25	19	38	63	50	9°	75.000
	1"	174,5	9,5	SCF20ES	20	16	25	19	38	63	50	9°	75.000
2"	5/8"	172	9,5	SCF25ES	25	20		23	45	72,5	55	7°	80.000
	1"	181,5	9,5	SCF25ES	25	20		23	45	72,5	55	7°	80.000
	1 3/8"	187,9	9,5	SCF25ES	25	20		23	45	72,5	55	7°	80.000
2 1/2"	5/8"	181,2	9,5	SCF30ES	30	22		28	51	83,5	65	6°	134.000
	1"	190,6	9,5	SCF30ES	30	22		28	51	83,5	65	6°	134.000
	1 3/8"	197	9,5	SCF30ES	30	22		28	51	83,5	65	6°	134.000
	1 3/4"	203,14	9,5	SCF30ES	30	22		28	51	83,5	65	6°	134.000
3 1/4"	1"	219,8	15,9	SCF35ES	35	23		30	61	102,5	83	6°	224.000
	1 3/8"	226,2	15,9	SCF35ES	35	25		30	61	102,5	83	6°	224.000
	1 3/4"	232,5	15,9	SCF35ES	35	25		30	61	102,5	83	6°	224.000
	2"	235,7	15,9	SCF35ES	35	25		30	61	102,5	83	6°	224.000
4"	1"	227,8	15,9	SCF40ES	40	28		35	69	119	100	7°	340.000
	1 3/8"	234,2	15,9	SCF40ES	40	28		35	69	119	100	7°	340.000
	1 3/4"	240,5	15,9	SCF40ES	40	28		35	69	119	100	7°	340.000
	2"	234,7	15,9	SCF40ES	40	28		35	69	119	100	7°	340.000
	2 1/2"	250,1	15,9	SCF40ES	40	28		35	69	119	100	7°	340.000
5"	1"	242,1	15,9	SCF45ES	45	32		40	77	132	110	7°	430.000
	1 3/8"	248,5	15,9	SCF45ES	45	32		40	77	132	110	7°	430.000
	1 3/4"	254,8	15,9	SCF45ES	45	32		40	77	132	110	7°	430.000
	2"	258	15,9	SCF45ES	45	32		40	77	132	110	7°	430.000
	2 1/2"	264,4	15,9	SCF45ES	45	32		40	77	132	110	7°	430.000
	3"	264,4	15,9	SCF45ES	45	32		40	77	132	110	7°	430.000
6"	3 1/2"	264,4	15,9	SCF45ES	45	32		40	77	132	110	7°	430.000
	1 3/8"	275,2	19	SCF50ES	50	35		40	88	142,5	123	6°	490.000
	1 3/4"	281,6	19	SCF50ES	50	35		40	88	142,5	123	6°	490.000
	2"	284,5	19	SCF50ES	50	35		40	88	142,5	123	6°	490.000
	2 1/2"	291,1	19	SCF50ES	50	35		40	88	142,5	123	6°	490.000
	3"	291,1	19	SCF50ES	50	35		40	88	142,5	123	6°	490.000
	3 1/2"	291,1	19	SCF50ES	50	35		40	88	142,5	123	6°	490.000
8"	4"	291,1	19	SCF50ES	50	35		40	88	142,5	123	6°	490.000
	1 3/8"	290,3	19	SCF60ES	60	44		50	100	170	140	6°	640.000
	1 3/4"	296,7	19	SCF60ES	60	44		50	100	170	140	6°	640.000
	2"	299,8	19	SCF60ES	60	44		50	100	170	140	6°	640.000
	2 1/2"	299,8	19	SCF60ES	60	44		50	100	170	140	6°	640.000
	3"	299,8	19	SCF60ES	60	44		50	100	170	140	6°	640.000
	3 1/2"	299,8	19	SCF60ES	60	44		50	100	170	140	6°	640.000
	4"	299,8	19	SCF60ES	60	44		50	100	170	140	6°	640.000
5"	299,8	19	SCF60ES	60	44		50	100	170	140	6°	640.000	

cilindro		stelo		lunghezza ammortizzamento		area spinta ammortizzamento	
alesaggio (pollici)	Ab (cm ²)	diametro (pollici)	As (cm ²)	anteriore (mm)	posteriore (mm)	Aa • (cm ²)	Ap (cm ²)
1	5,1	5/8	1,96	16	20,5	1,87	0,4
1 1/2	11,4	5/8	1,96	22	20,5	2,85	0,7
2	20,3	5/8	1,96	22	20,5	3,87	0,7
2 1/2	31,6	5/8	1,96	22	20,5	3,87	0,7
3 1/4	53,5	1	5,06	28,4	25,4	7,14	2,13
4	81	1	5,06	28,4	25,4	7,14	2,13
5	126,6	1	5,06	28,4	25,4	7,14	2,13
6	182,3	1 3/8	9,62	34,8	31,7	13,37	3,87
8	324,1	1 3/8	9,62	34,8	31,7	13,37	3,87

• Per cilindri con stelo maggiorato selezionare su questa colonna la sezione di ammortizzamento corrispondente al diametro stelo, ignorando l'alesaggio.



Esempio 1

Decelerazione orizzontale.

Cilindro serie PLL, alesaggio 3 1/4", stelo diametro 1", ammortizzamento posteriore.

Dati: carico W = 2000 kg, velocità di movimento v = 635 mm/sec, pressione della pompa Pp = 50 bar, spazio per l'ammortizzamento s = 25,4 mm, coefficiente d'attrito assunto u = 0,15.

Calcoli:

1. a = 20,6 mm
2. Ff = 0,15 · 2000 = 300 kg
3. forza calcolata secondo lo schema b)

$$F = 2000 \frac{20,6}{25,4} - 300 = 1322 \text{ kg}$$

4. forza calcolata secondo lo schema b)
Fp = (54,4 - 9,62)50 = 2239 kg
5. Ft = 1322 + 2239 = 3561 kg
6. sovrappressione secondo b)

$$PC = \frac{3561}{53,5 - 2,13} = 69,3 \text{ bar}$$

Nella tabella a retro copertina, si rileva che il valore della sovrappressione Pc è inferiore alla pressione massima, pertanto il funzionamento del cilindro sarà regolare.

Esempio 2

Decelerazione verticale.

Cilindro serie PLL, alesaggio 5", diametro stelo 1", ammortizzamento anteriore, montato verticalmente con lo stelo verso il basso.

Dati: carico W = 500 kg, velocità di movimento in discesa v = 200 mm/sec, pressione della pompa Pp = 45 bar, spazio per la decelerazione s = 28,4 mm, attrito trascurato.

Calcoli:

1. a = 2 mm
2. Ff = 0
3. forza calcolata secondo lo schema b)

$$F = 500 \frac{2}{28,4} + 500 - 0 = 535,2 \text{ kg}$$

4. forza secondo a)
Fp = 126,6 x 45 = 5697 kg
5. Ft = 535,2 + 5697 = 6232,2 kg
6. sovrappressione secondo a)

$$PC = \frac{6232}{126,6 - 7,14} = 52,1 \text{ bar}$$

Avvertenza. Quando la velocità del pistone supera i 100 mm/sec. e lo stelo deve compiere tutta la corsa, si raccomanda l'uso degli ammortizzamenti.

alesaggio (pollici)	connessioni standard				connessioni maggiorate			
	diametro connes. (pol. gas)	diametro interno tubo (mm)	portata (l/min)	velocità pistone (mm/sec.)	diametro connes. (pol. gas)	diametro interno tubo (mm)	portata (l/min)	velocità pistone (mm/sec.)
1 1/2	1/4	7	10,4	342	3/8	8	13,6	446
2	3/8	8	13,6	198	1/2	13	35,8	524
2 1/2	3/8	8	13,6	112	1/2	13	35,8	295
3 1/4	3/8	8	13,6	71	1/2	13	35,8	189
4	1/2	13	35,8	112	3/4	18	68,7	214
5	1/2	13	35,8	74	3/4	18	68,7	141
6	1/2	13	35,8	47	3/4	18	68,7	90
7	3/4	18	68,7	63	1	22	102,6	94
8	3/4	18	68,7	35	1	22	102,6	53

Stabilita per altra via la velocità del pistone, le portate assorbite dalle camere del pistone sono ricavate dal diagramma 1:

a) camera posteriore.

La si legge direttamente in corrispondenza dell'alesaggio cilindro.

b) camera anteriore.

Leggere la portata corrispondente all'alesaggio cilindro e sottrarre quella che compete al diametro stelo. Nota la portata, il diametro interno delle tubazioni che consente di limitare la velocità a 4,5 m/sec può essere letto sul diagramma 2.

diagramma 1

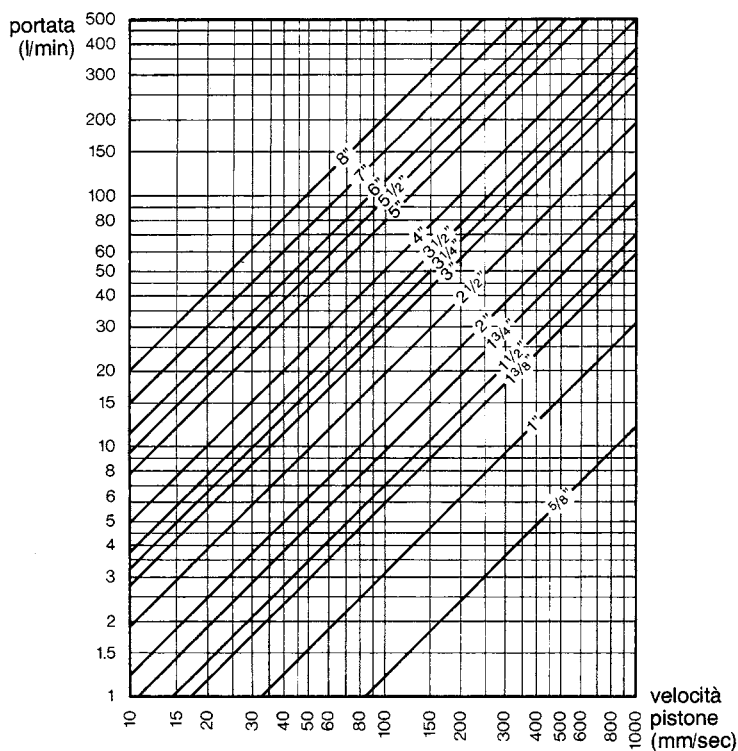
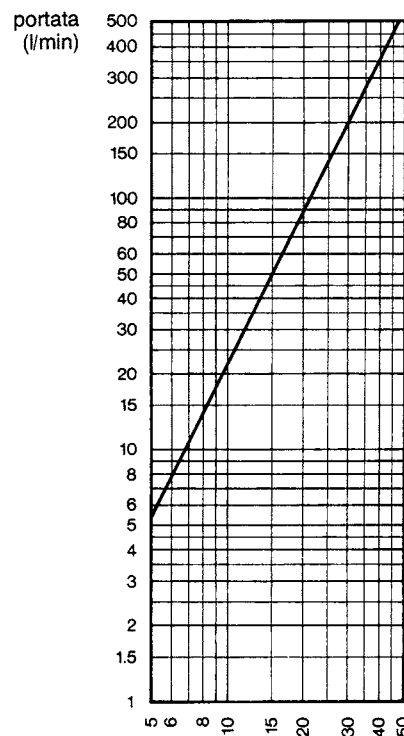


diagramma 2



NEXOIL

FLUID SYSTEMS MANUFACTURING

Brands incorporated



SERVOCOMANDI

CANNAROZZI

Nexoil s.r.l.

*Sede legale ed amministrativa
Headquarters*

Via per Fagnano, 27 - 21052 Busto Arsizio (VA)

Tel. +39 0331 636390 Fax +39 0331 635860

C.F. e P.I. 03175670128

*Unità produttiva, commerciale e tecnica
Production, Sales and Technical Dept.s*

Corso Moncenisio, 18 - 10090 Rosta (TO)

Tel. +39 011 9342434 Fax +39 011 9370532

*Ufficio commerciale
Sales Dept.*

Via per Fagnano, 27 - 21052 Busto Arsizio (VA)

Tel. +39 0331 636390 Fax +39 0331 635860



www.nexoil.it