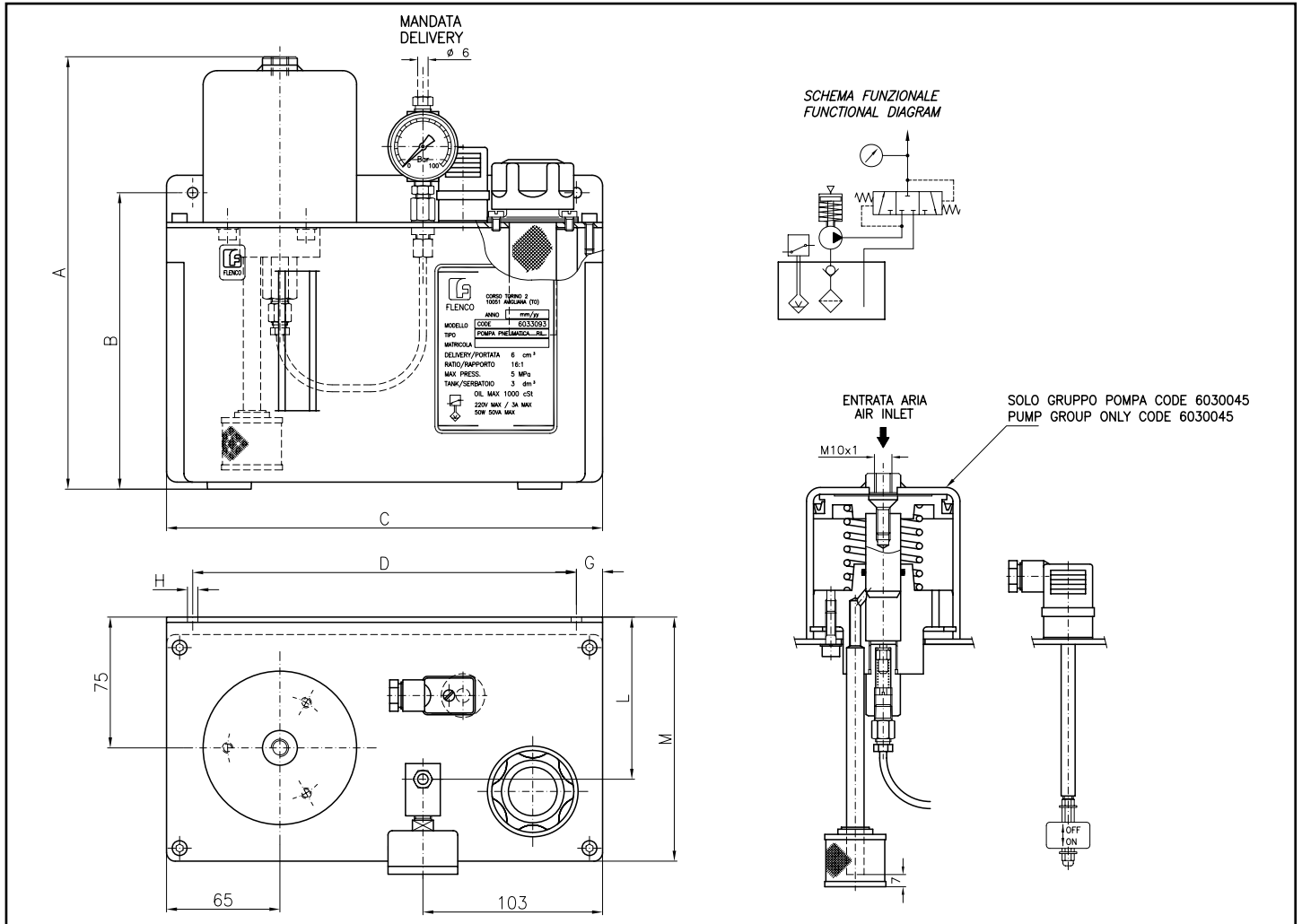


**POMPE A COMANDO PNEUMATICO AD OLIO  
R = 16:1 PER SISTEMA PROGRESSIVO**

**PNEUMATIC PUMPS FOR OIL R = 16:1  
PROGRESSIVE SYSTEM**



**CARATTERISTICHE TECNICHE:**

- Pompa a comando pneumatico: rapporto 16:1
- Portata pompa: 6 cm<sup>3</sup> / ciclo
- Pressione aria di comando: min. 0,1 MPa  
max 0,3 MPa
- Serbatoio: in nylon e lamiera
- Viscosità olio pompabile: da 15 a 1000 cSt  
alla temperatura di funzionamento
- Livello elettrico: 220V/3A max - 50W 50VA max
- Manometro: DN 43 0÷10 MPa

**TECHNICAL CHARACTERISTICS:**

- Pneumatic pump ratio: 16:1
- Pump output: 6 cm<sup>3</sup> / cycle
- Command air pressure: min. 0,1 MPa (14.5 PSI)  
max 0.3 MPa (443.5 PSI)
- Tank: nylon and plate
- Pumping oil viscosity: from 15 to 1000 cSt  
at working temperature
- Electric level: 220V/3A max - 50W 50VA max
- Pressure gauge: DN 43 0÷10 MPa

Codice Code	Capacità serbatoio Tank capacity dm <sup>3</sup>	Quote / Dimensions								
		A	B	C	D	G	H	I	L	M
6030093	3 lamiera / plate	249	170	250	220	15	Ø 6	75	93	140
6030099	3 nylon	249	171	250	220	15	Ø 6	75	93	140
6030100	6 nylon	339	261	250	220	11	Ø 6	75	93	140
6030101	6 lamiera / plate	342	205	327	305	11	Ø 11	80	98	145
6030102	11 lamiera / plate	499	365	327	305	11	Ø 11	80	98	145
6030103	15 lamiera / plate	607	470	327	305	11	Ø 11	80	98	145

Complete di Livello Elettrico e Manometro / Completed by Electric Level and Pressure Gauge