



dal 1921

New Mascherpa srl

elettromeccanica

New Mascherpa srl

elettromeccanica

1921 **100°** 2021



CATALOGO - CATALOGUE 2024

SEZIONATORI AT E PARTI DI RICAMBIO HV DISCONNECTORS AND SPARE PARTS



ISO 9001:2008

NEW MASCHERPA srl

SEZIONATORI - APPARECCHIATURE M.T. - A. T. PER CABINE E LINEE ELETTRICHE



A RECENT SUCCESS

Omologazione ENEL sezionatori AT a specifica GSH003 2019

CHI SIAMO

Da oltre 100 anni in NEW MASCHERPA costruiamo apparecchiature di bassa, media tensione per cabine elettriche per correnti fino a 3500A e tensioni fino a 52 kv installate dalle più importanti società produttrici e distributrici di energia e da numerosi gruppi industriali. Dal 2017 abbiamo introdotto i sezionatori AT fino a 220 kV.

Da oltre 25 anni in New Mascherpa ci siamo inoltre specializzati nella realizzazione di parti di ricambio per sezionatori AT fuori produzione: sezionatori Emat, Bagnagatti, Costelmar, Coelme, Ceme...

Punto di forza di New Mascherpa nella produzione di ricambi per sezionatori AT è la flessibilità nella produzione, che permette anche la realizzazione del pezzo dal solo campione, soddisfacendo così interamente le esigenze del cliente.

Data l'ampia gamma di particolari per sezionatori AT, di seguito e nelle pagine di questo catalogo presentiamo solo parte dei nostri prodotti.

Pertanto per ogni eventuale Vs. richiesta e/o necessità non esitate a contattarci.

ABOUT US

For over 100 years in NEW MASCHERPA we manufacture medium and low voltage items for sub stations, for rated currents up to 3500 A and voltages up to 52 Kv, installed by the major energy producers and distributors, and by numerous industrial companies. Since 2017 we introduced HV disconnectors up to 220 kV.

Since over 25 years New Mascherpa we had specialized in HV spare parts for disconnectors out of production such as Emat, Bagnagatti, Costelmar, Coelme, Ceme etc ... types.

Our main strength is the flexibility in production since we are able to realize a single piece and any part starting from a sample, fulfilling any customer request.

Due to the large range of production pieces this catalogue is just an example of our products.

So please do not hesitate to contact us for any request or need.

INDICE/TABLE OF CONTENTS

pag

SEZIONE 1

4

SEZIONATORI AT E MANOVRE
HV DISCONNECTORS AND DRIVES

5

SEZIONE 2

8

LAME UNIVERSALI NM3
UNIVERSAL BLADES NM3

9

SEZIONE 3

10

RICAMBI PER SEZIONATORI AT TIPO EMAT BAGNAGATTI
SPARE PARTS FOR HV SWITCH DISCONNECTORS EMAT BAGNAGATTI TYPE

11

SEZIONE 4

16

PARTI DI RICAMBIO PER SEZIONATORI AT TIPO CEME
SPARE PARTS FOR HV SWITCH DISCONNECTORS CEME TYPE

17

SEZIONE 5

20

PARTI DI RICAMBIO PER SEZIONATORI AT TIPO COELME COSTELMAR MAGRINI
SPARE PARTS FOR HV SWITCH DISCONNECTORS COEMLE COSTELMAR MAGRINI TYPE

21

SEZIONE 6

25

ALTRI RICAMBI
SPARE PARTS FOR HV

26

SEZIONE 7

28

PASSATOIA PER MANUTENZIONE SEZIONATORI
MAINTENANCE BRIDGE FOR HV DISCONNECTORS

SEZIONE 8

31

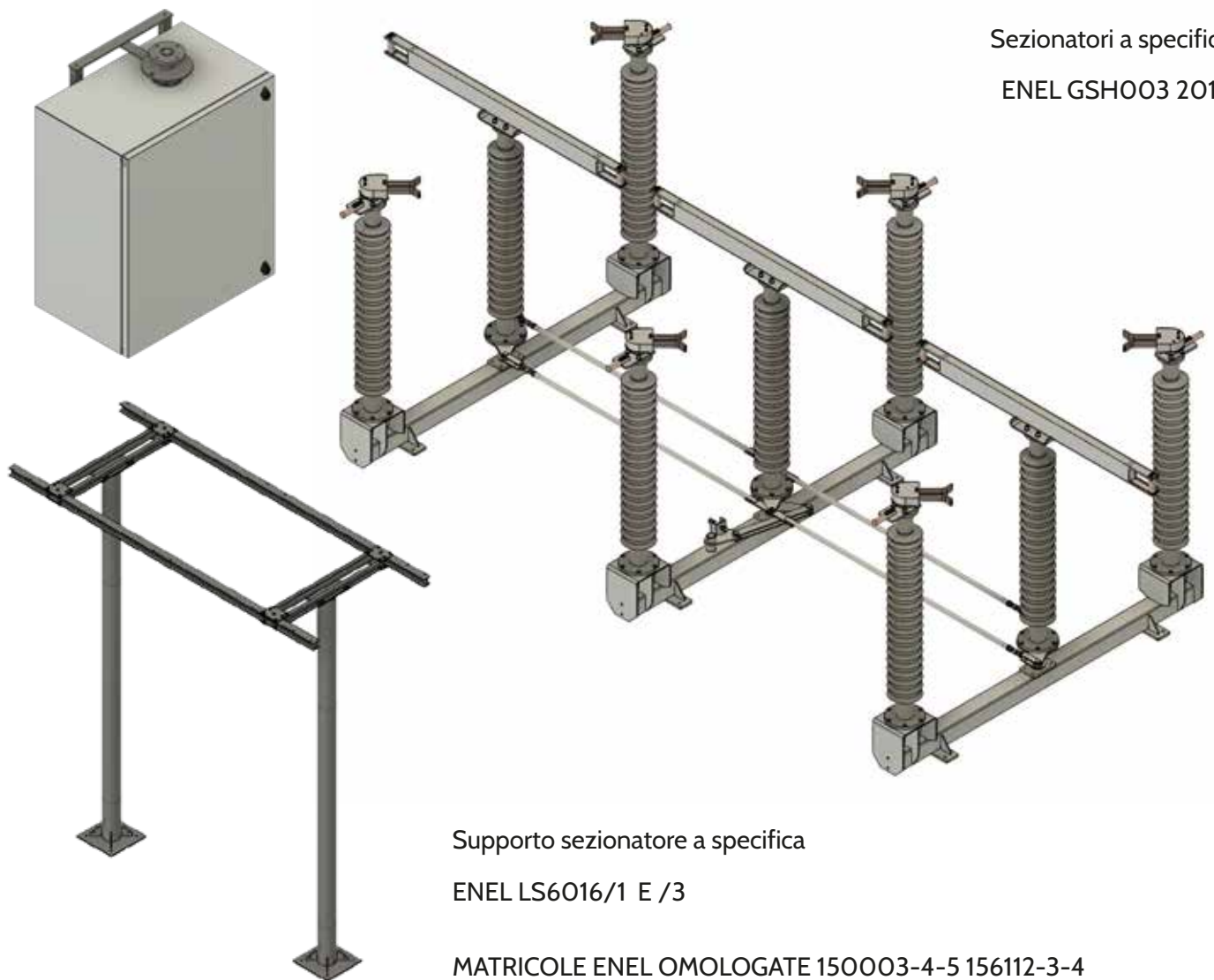
SERVIZI DI MANUTENZIONE E INSTALLAZIONE
INSTALLATION AND MAINTENANCE SERVICES

New Mascherpa srl
elettromeccanica

**SEZIONATORI AT E MANOVRE
HV DISCONNECTORS AND DRIVES**

CATALOGO 2024

SEZIONATORI ROTATIVI DI ALTA TENSIONE COMBINATI O MENO A SEZIONATORE DI TERRA
HORIZONTAL HV DISCONNECTORS WITH OR WITHOUT EARTHING BLADES



Sezionatori a specifica
ENEL GSH003 2019

Supporto sezionatore a specifica
ENEL LS6016/1 E /3

MATRICOLE ENEL OMOLOGATE 150003-4-5 156112-3-4

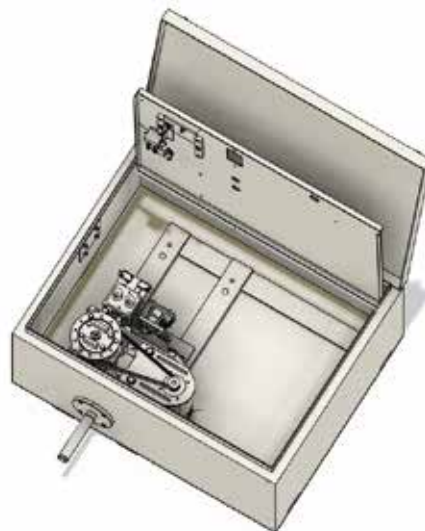
Corrente Nominale	1250 A - 2000 A	Rated Current	1250 A - 2000 A
Tensione Nominale	60-132-170-220 kV	Rated Voltage	60-132-170-220 kV
Corrente Efficace 1"	31,5 kA	Short Time Current 1"	31,5 kA
Frequenza	50 Hz	Frequency	50 Hz

T2 SEZIONATORI DI TERRA T2 EARTHING HV DISCONNECTORS



Tensione Nominale	60-132-170-220 kV	Rated Voltage	60-132-170-220 kV
Corrente Efficace 1"	31,5 kA	Short Time Current 1"	31,5 kA
Frequenza	50 Hz	Frequency	50 Hz

FRM MANOVRA MANUALE O MOTORIZZATA VERTICALE FRM MANUAL OR MOTORIZED VERTICAL DRIVE

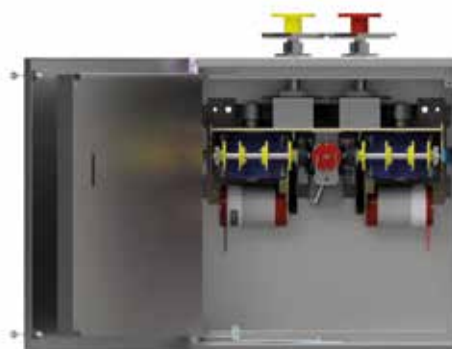
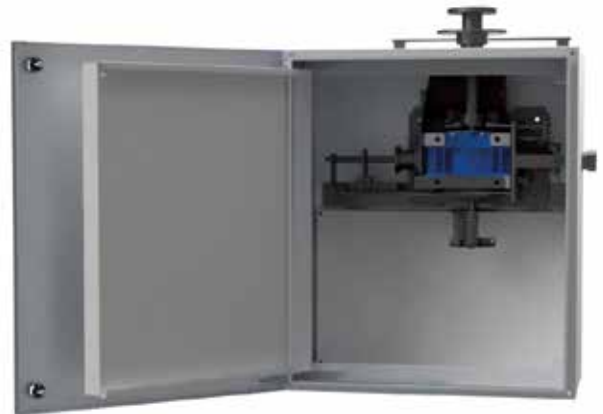


Motore 110Vdc - 220Vac	Motor 110Vdc - 220Vac
Carico permesso 1200 N	Permissible load 1200 N
IP 45	

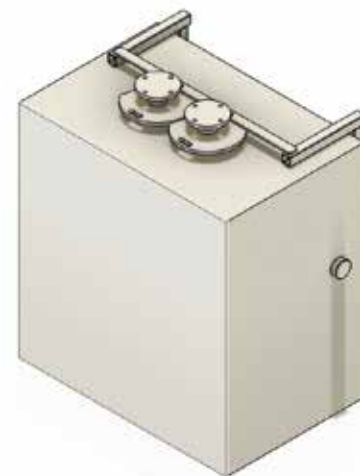
COMANDI MANUALI E MOTORIZZATI PER SEZIONATORI ROTATIVI AT MANUAL OR MOTORIZED DRIVE FOR HV HORIZONTAL DISCONNECTORS



Linea



Linea + terra



Motore 110 V cc $\pm 10\%$

110 dc $\pm 10\%$ engine

Manovella di emergenza

Emergency crank

Cassetta IP45 in acciaio inox

IP45 stainless steel box

Contatti ausiliari fino a 6NO+6NC sia per linea che per la terra

Auxiliary contacts up to 6NO+6NC for line and earth

Commutatore di scelta locale/remoto

Commutator for local or remote choice

Pulsante elettromagnetico di sblocco

Electromagnetic coil button

Blocco a chiave (opzionale), resistenza anticondensa, termostato

Key lock (optional), resistance and thermostat

New Mascherpa srl
elettromeccanica

LAME UNIVERSALI NM3
NM3 UNIVERSAL BLADES

CATALOGO 2024

UNIVERSAL NM3 PER SEZIONATORI AT NM3 UNIVERSAL BLADES FOR HV DISCONNECTORS

Adattabile a qualsiasi sezionatore rotativo AT.

Suitable for all kind of HV disconnectors.

Da-from: 800 A a-to 2000A

Corrente efficace - *short time current 1"*: 31,5 kA

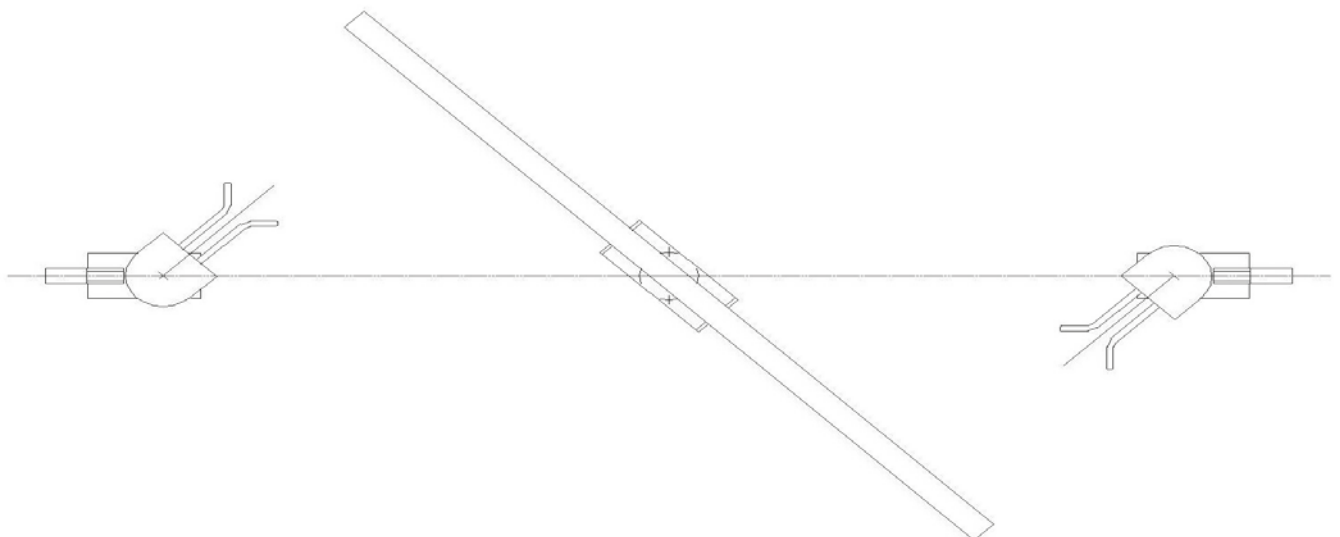
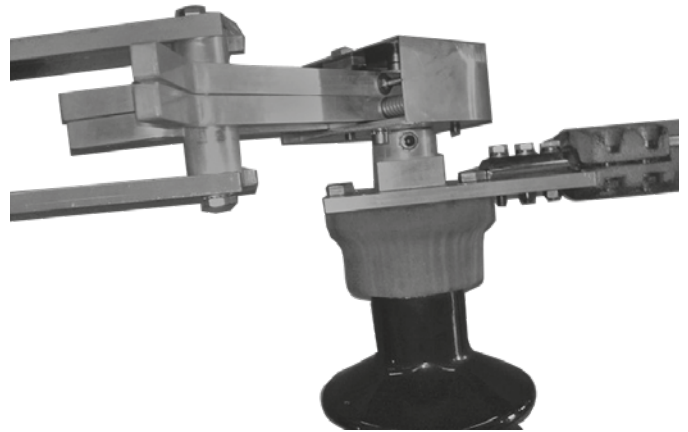
Fino a- *Up to*: 220 kV

Disponibili adattamenti per lame di terra.

Earthing connections adapters are available.

Attacchi conduttori da 30-40-50 mm.

Connections diameters 30-40-50 mm



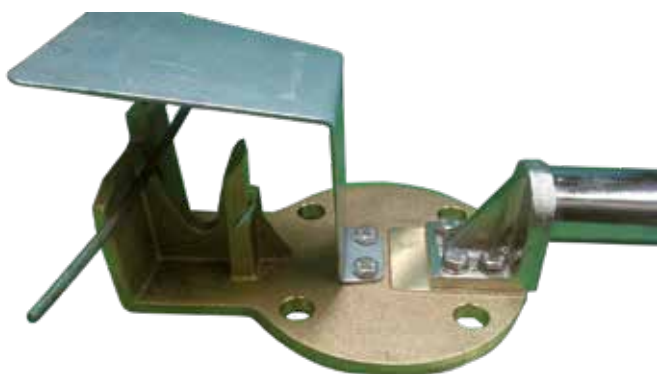
New Mascherpa srl
elettromeccanica

**RICAMBI SEZIONATORI AT
TIPO EMAT -BAGNAGATTI**

CATALOGO 2024

CONTATTI FISSI E MOBILI PER SEZIONATORI EMAT- BAGNAGATTI
FIXED AND MOVABLE CONTACTS FOR EMAT- BAGNAGATTI
DISCONNECTORS (Tipo E3 145/170/220 kV 800-1250 A)

Vers 1 800-1250 A



Vers 2 800-1250 A



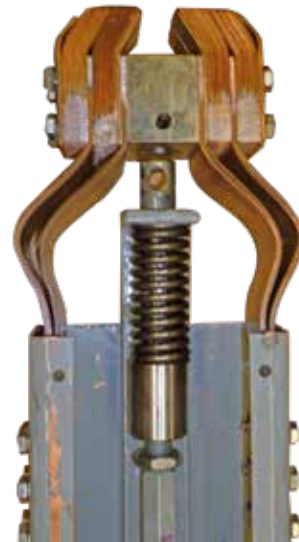
Vers 3 800-1250 A



CONTATTI FISSI E MOBILI PER SEZIONATORI EMAT- BAGNAGATTI
FIXED AND MOVABLE CONTACTS FOR EMAT- BAGNAGATTI
DISCONNECTORS (Tipo E3 145/170/220 kV 800-1250 A)



800 A



1250 A



Braccio completo



COMANDO ME3L+TMN

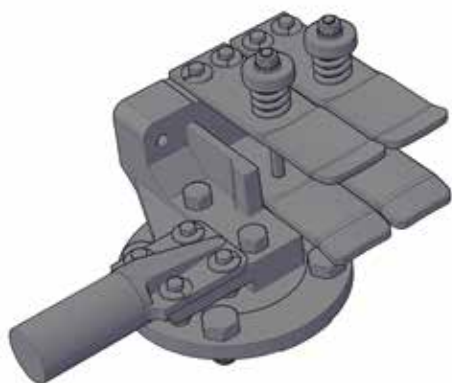
per sostituzione pin to pin con manovre per sezionatori
E3 disponibile in versione manuale o motorizzata

CONTATTI FISSI E MOBILI PER SEZIONATORI BAGNAGATTI FIXED AND MOVABLE CONTACTS FOR BAGNAGATTI DISCONNECTORS (Tipo ERT3 145/170 kV 800 A o 1250 A)



CONTATTO FISSO per sezionatore BAGNAGATTI/EMAT tipo ERT3 170 kV 800 A o 1250 A. In rame nichelato stagnato. Completo di molla di pressione in acciaio inox e viteria di fissaggio in acciaio inox.

FIXED CONTACT for BAGNAGATTI ERT3 disconnecter/EMAT ERT3 type 170 kV 800 A or 1250 A. Tin-plated copper. Provided with pressure spring in inox steel and fixing screws in inox steel.



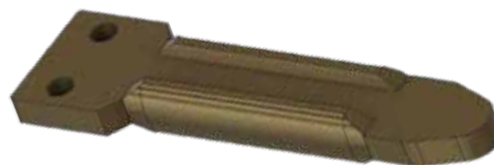
CONTATTO MOBILE per sezionatore BAGNAGATTI/EMAT tipo ERT3 170 kV 800 A o 1250 A. In lega di rame nichelato. Completo di perno per lama in eartalon e viteria di fissaggio in acciaio inox.

MOVABLE CONTACT for BAGNAGATTI ERT3 disconnecter/EMAT ERT3 type 170 kV 800 A or 1250 A.

Nickel alloy casting copper. Complete of pin for eartalon blade and fixing screws in inox stell.



Contatto di terra



Braccio completo



CONTATTI FISSI E MOBILI PER SEZIONATORI BAGNAGATTI
 FIXED AND MOVABLE CONTACTS FOR BAGNAGATTI
 DISCONNECTORS (Tipo VMR 800 - 1250 - 2000 A)

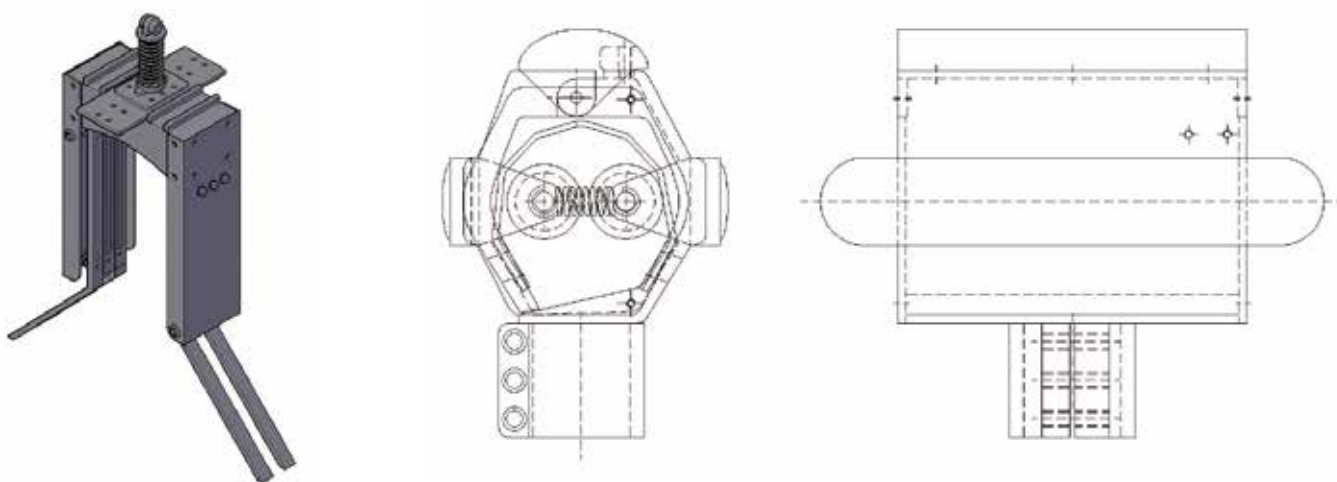

CONTATTO FISSO completo di: fusioni di sostegno, contatti in rame 20x10, gruppi di pressione, viteria inox.

CONTATTO MOBILE completo di: fusioni di sostegno e serraggio, connessioni flessibili in rame ricotto, pulegge e molle, viteria inox.

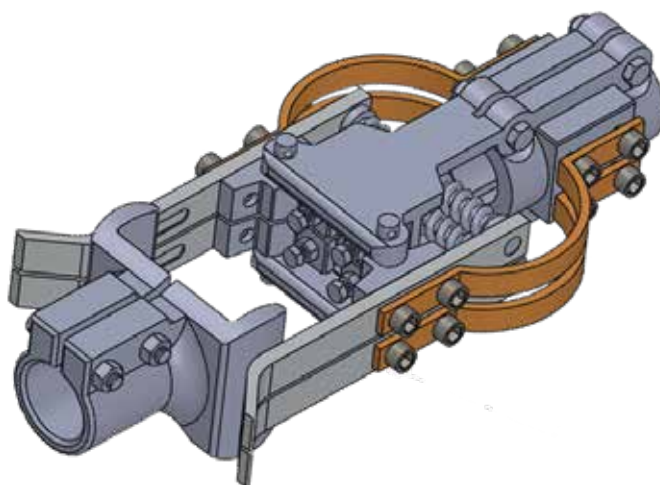
FIXED CONTACT coming with: castings support, 20x10 copper contacts, pressure groups, stainless steel screwings.

MOBILE CONTACT coming with: castings support and clamping, annealed copper flexible connections, pulleys and springs, stainless steel screwings.

CONTATTI FISSI E MOBILI PER SEZIONATORI BAGNAGATTI
FIXED AND MOVABLE CONTACTS FOR BAGNAGATTI
DISCONNECTORS (Tipo VMR 2000 A)



CONTATTO A PUGNO PER BAGNAGATTI 2 COLONNE
CENTRAL BREAK CONTACT FOR BAGNAGATTI 2 COLUMNS



New Mascherpa srl
elettromeccanica

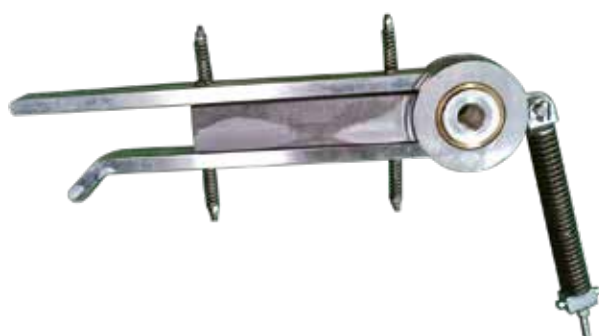
**RICAMBI SEZIONATORI AT
TIPO CEME**

CATALOGO 2024

**PINZA di CONTATTO e CONTATTO FISSO PER SEZIONATORI CEME
CLAMP AND FIX CONTACT FOR CEME DISCONNECTORS S3CA
(Tipo S3CA da 132 a 170 kV da 800 a 1250 A)**



CONTATTO FISSO DI MAT CEME S3CA



PINZA DI CONTATTO S3CA

Contatto mobile a

pinza composto da supporto in fusione anticorrosiva, bussole in bronzo, pattini e contatto centrale in rame argentato, molle di pressione e viteria in acciaio inox, molle di ritenuta della pinza completa di fermi.

CLAMP CONTACT S3CA

Plied movable contact

composed of anticorrosive casting support, bronze pivot, runners and silver-plated copper central contact, pressure springs in inox steel and fixingscrews in inox steel, retaining springs of the pliers complete of locks.



CONTATTO FISSO PER SEZIONATORI CEME

FIXED CONTACT FOR CEME DISCONNECTORS

(Tipo S3C, S3CD, S3CDT 170 kV - 800 A 1250 A)



CONTATTO FISSO: Lame di contatto fisso LC 259 argentate e complete di viteria di fissaggio .Gruppi di pressione in acciaio inox.



FIXED CONTACT: LC 259 silvered fixed contact blade and complete of fixing screws and stainless steel pressure groups.

VERSIONE 1



VERSIONE 2



Contatti CEME S3CDT



CONTATTO MOBILE: Contatti omega argentate e relativa viteria di fissaggio 2 versioni S3C E S3CDT

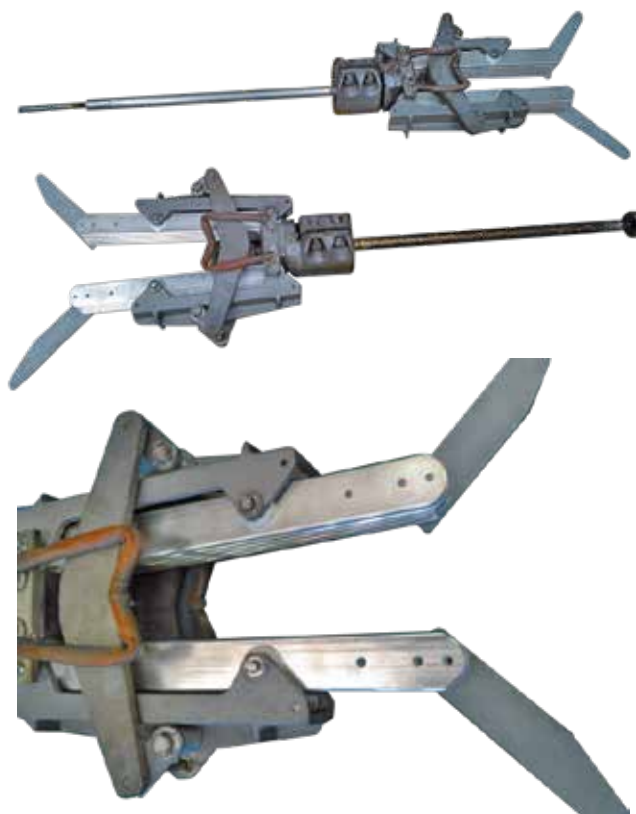
MOVABLE CONTACT: Silvered omega contacts and relative fixing screws..

CONTATTO MOBILE A PINZA PER SEZIONATORI CEME
MOVABLE CONTACT FOR CEME SWITCH DISCONNECTORS
(Tipo S3CVST 125 kV - 5600A)
(Tipo SPV 145-245 kV)

CEME S3CVST



Blocco manovra CEME alluminio



CONTATTO MOBILE:

Composto da:

Part. D4.1: lame contatto mobile

Part. D4.2: fusione di supporto

Part. D4.5: supporto isolante pendino

Molle in acciaio armonico

MOVABLE CONTACT:

Composed of:

Part. D4.1: movable contact blades

Part. D4.2: support mould

Part. D4.5: insulating support

Armonic stainless steel springs.

MATRICOLA ENEL OMOLOGATA 150008

New Mascherpa srl
elettromeccanica

**RICAMBI SEZIONATORI AT
COELME BROWN BOVERI ADDA
COSTELMAR MAGRINI NUOVA ROCCHI**

CATALOGO 2024

CONTATTI FISSI E MOBILI PER SEZIONATORI COELME
FIXED AND MOVABLE CONTACTS for COELME DISCONNECTORS
(Tipo TCB 170 kV 1250 A)



CONTATTO FISSO:

Contatti in rame argentato, completi di viteria inox di fissaggio.

CONTATTO MOBILE:

Completo di molle in acciaio inox, distanziatori e viteria in acciaio inox.

FIXED CONTACT:

Silver plated contact, inox nuts and bolts included.

MOVABLE CONTACT

Complete of springs in inox steel, spacer and screws in stainless steel plates!

TEGOLINI PROTETTIVI

in lastra inox

PROTECTIVE SHINGLES

stainless steel plates

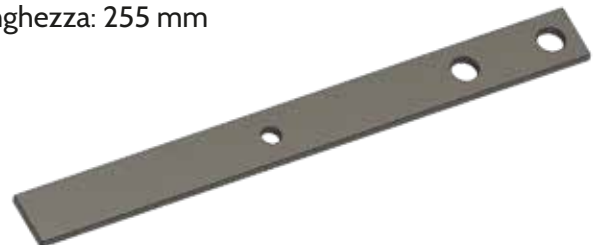
VERSIONE 1

Lunghezza: 195 mm

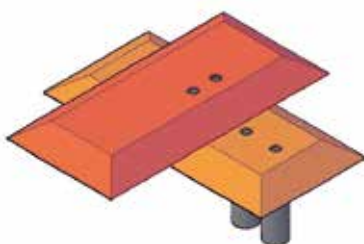


VERSIONE 2

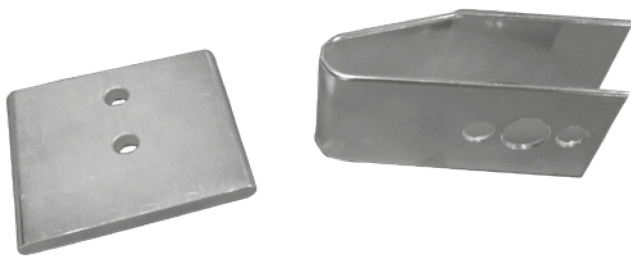
Lunghezza: 255 mm



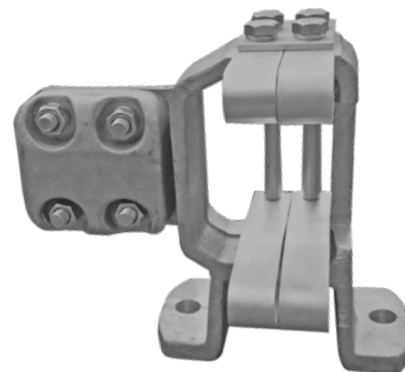
Fusione e morsa COELME TCB



CONTATTI FISSI E MOBILI PER SEZIONATORI COELME FIXED AND MOVABLE CONTACTS for COELME DISCONNECTORS (Tipo STC 170 kV 1250 A)



CONTATTI FISSI E MOBILI PER SEZIONATORI COELME FIXED AND MOVABLE CONTACTS FOR COELME DISCONNECTORS (Tipo STT 150/170 kV - 800A-2000 A)



CONTATTI BROWN BOVERI



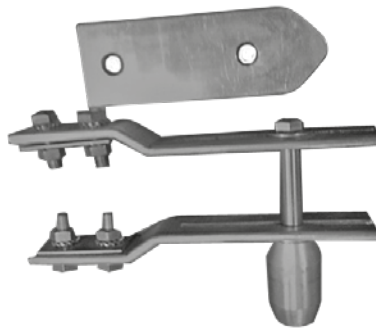
CONTATTI FISSI E MOBILI PER SEZIONATORI COSTELMAR RO 3T
FIXED AND MOVABLE CONTACTS FOR COSTELMAR DISONNECTORS RO 3T



CONTATTO MOBILE A PINZA PER SEZIONATORI MAGRINI SA245 1250 A
MOVABLE CONTACT FOR MAGRINI DISCONNECTORS SA245 1250 A



CONTATTO MOBILE A PINZA PER SEZIONATORI MAGRINI SA3Y 800 A
MOVABLE CONTACT FOR MAGRINI DISCONNECTORS SA3Y 800 A



ASTE DI TRASMISSIONE PER SEZIONATORI
TRANSMISSION RODS FOR DISCONNECTORS



FERMI LAME DI TERRA
EARTHING BLADES STOPPER



CONTATTI SEZIONATORI ADDA
CONTACTS FOR ADDA DISCONNECTORS
132-170kV 1250A

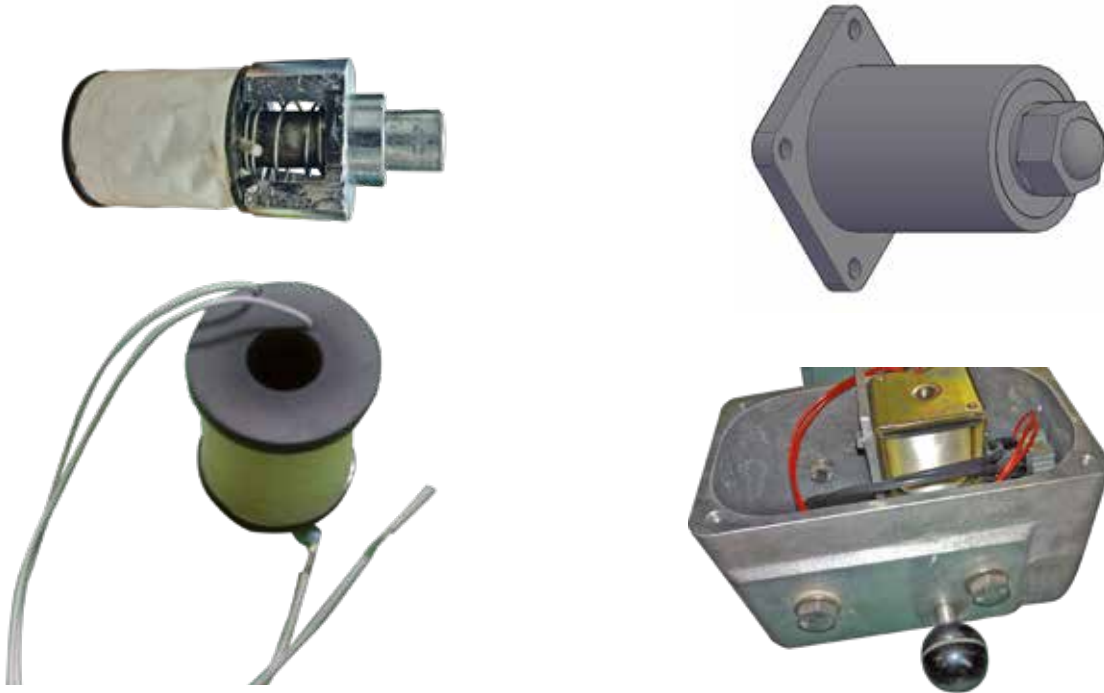


New Mascherpa srl
elettromeccanica

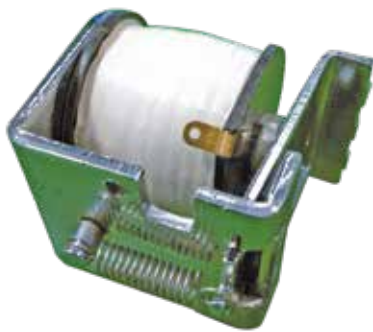
ALTRI RICAMBI E ACCESSORI AT

CATALOGO 2024

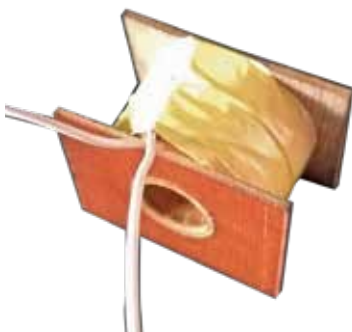
TIPO EMAT-BAGNAGATTI ERT3



TIPO CEME



BOBINA CICAESA PR145



TIPO COELME



Tensioni da 110 Vcc

Bobine su richiesta, tensioni da 110 Vcc
Coils custom made, voltage from 110 Dc

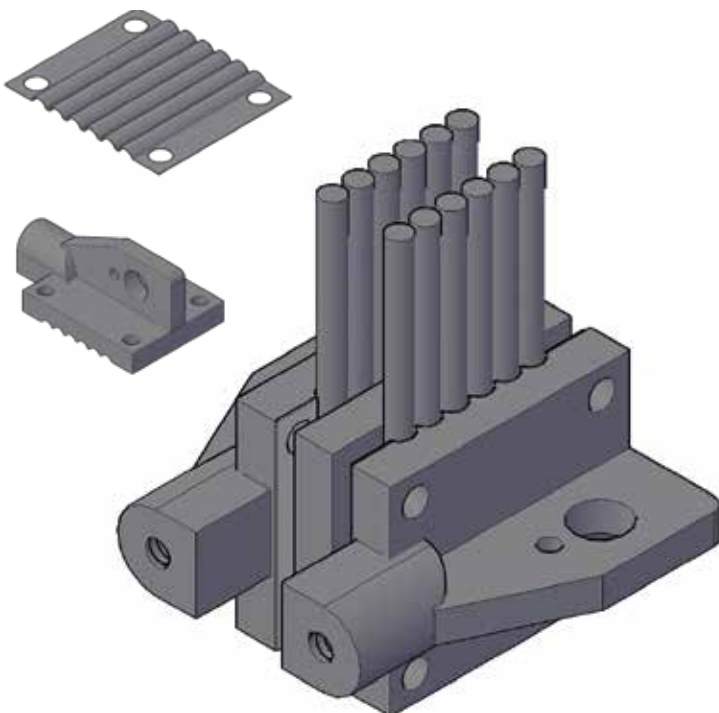
Coperchio per compressori Magrini in Fe zincato a caldo
Covers for compressors, hot deep galvanized



Connessioni flessibili in rame o alluminio
Flexible connections copper or silver made.



Morsa in alluminio per sezionatori Magrini NMG
Aluminium vise for Magrini NMG HV disconnectors



Cassette contatti ausiliari
Auxiliary contact boxes



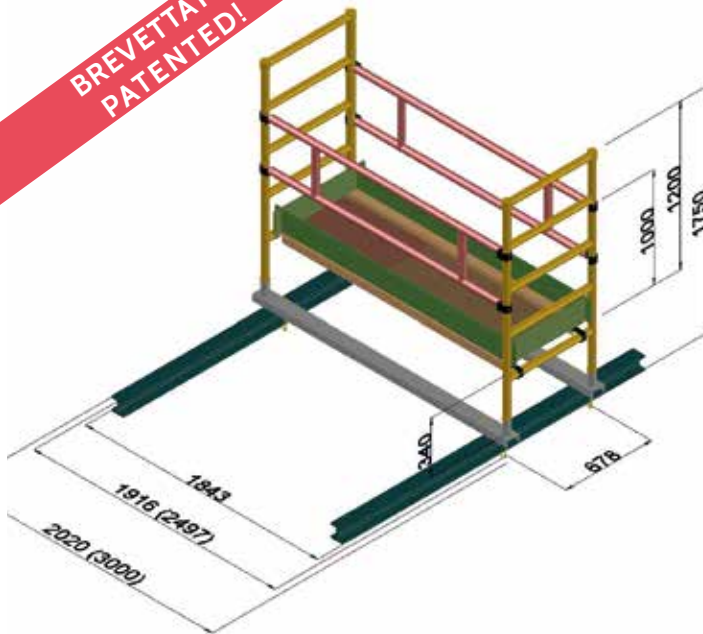
New Mascherpa srl
elettromeccanica

**PASSATOIA PER MANUTENZIONE SEZIONATORI
MAINTENANCE BRIDGE FOR HV DISCONNECTORS**

CATALOGO 2024

RISOLVE PROBLEMATICA MANUTENZIONE POLO CENTRALE

BREVETTATO!
PATENTED!



Disponibile in versione 2 e 2,5 m.

Per manutenzione polo centrale e laterali.

Certificata su supporto unificato Enel

Estremamente leggera, in alluminio.

Tempo di assemblaggio: 7 min 2 persone.

Disponibile in versione per 132-170 kV e per 220 kV

For central pole maintenance.

Certified on omologated Enel support.

Extremely light, Aluminium.

Assembly time: 7 min, 2 persons.

Available for 132-170 kV and 220 kV disconnectors.

MATRICOLA ENEL OMOLOGATA 150008





New Mascherpa srl
elettromeccanica

**SERVIZI DI MANUTENZIONE E INSTALLAZIONE
INSTALLATION AND MAINTENANCE SERVICES**

CATALOGO 2024

Offriamo servizi di sopralluogo installazione e manutenzione sezionatori in tutta Italia. I nostri tecnici sono certificati PES.



Effettuiamo anche installazioni ad elevate altezze. I nostri tecnici sono qualificati per il posizionamento tramite funi.
We operate also at high heights.



CORSO DI MANUTENZIONE ORDINARIA E STRAORDINARIA SEZIONATORI AT ORIZZONTALI E VERTICALI. A011

Il corso si articola in:

4 ore di teoria: Cos'è un sezionatore, cos'è un sezionatore di alta tensione, tipologie esistenti, normative applicate, alimentazioni tipiche, accesso al sezionatore, schema tipico di smontaggio, rimontaggio, controllo e collaudo delle parti attive, schema tipico di smontaggio, controllo e collaudo dei comandi, anomalie tipiche.

4 ore di pratica: da effettuarsi su sezionatore orizzontale 132-170 kV montato presso nostro stabilimento su supporto unificato Enel LS6016, modalità di accesso a sezionatore con montaggio PTL, manutenzione ordinaria contatti di 3 tipologie, manutenzione straordinaria contatti, simulazione di anomalia, sistemi di bypass di emergenza, prova pratica di controllo comando.

Luogo di svolgimento: via Meucci 13 20060 Pozzo d'Adda (MI)

Info: info@newmascherpa.it



Revisione, manutenzione manovre e bracci sezionatori di qualsiasi marca o modello.

Revamping and maintenance of any type of brand and models of drives and disconnecter arms.



CERTIFICAZIONI CERTIFICATIONS



New Mascherpa srl
elettromeccanica

via Meucci 13- 20060 Pozzo d'Adda (MI)

tel. 02-90960952

www.newmascherpa.it

cel. 392.9383295

info@newmascherpa.it

fax. 02.44386111

P.Iva 07275960966