

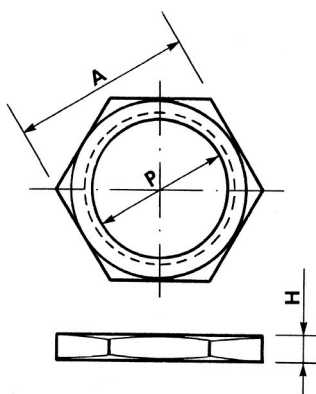
CONTRODADI "DX B"



Passo METRICO M 1,5 CEI EN 60423

Articolo	P	A Chiave (mm)	H (mm)	Confezione (pz)
DX B M12	M12x1,5	15	3	50
DX B M16	M16x1,5	20	3	50
DX B M20	M20x1,5	24	3,5	50
DX B M25	M25x1,5	30	3,5	25
DX B M32	M32x1,5	35	4,5	20
DX B M40	M40x1,5	45	4,5	20
DX B M50	M50x1,5	55	5,5	10
DX B M63	M63x1,5	70	6	5
DX B M75	M75x1,5	80	8	5

Passo Pg DIN 40 430



Articolo	P	A Chiave (mm)	H (mm)	Confezione (pz)
DX B PG7	Pg 7	15	2,9	50
DX B PG9	Pg 9	18	2,9	50
DX B PG11	Pg 11	21	3,1	50
DX B PG13	Pg 13,5	23	3,1	50
DX B PG16	Pg 16	26	3,1	50
DX B PG21	Pg 21	32	3,6	20
DX B PG29	Pg 29	41	4,1	15
DX B PG36	Pg 36	51	5,1	10
DX B PG42	Pg 42	60	5,1	5
DX B PG48	Pg 48	64	5,6	5

Dimensioni a norme DIN 46 320

Materiale: OTTONE nichelato