



art. **80081**
PROFILO PVC L.30mm
L.2,500 mt. gr./mt. 430

art. **80084**
PROFILO PVC L.20mm
L.2,500 mt. gr./mt. 430

art. **80085**
PROFILO PVC L.35mm
L.2,500 mt. gr./mt. 430

art. **80086**
PROFILO PVC L.42mm
L.2,500mt. gr./mt. 430

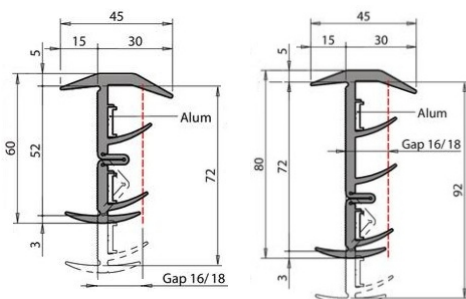
art. **80090**
PROFILO PVC L.25mm
L.2,5mt.1ALA gr./mt.330

art. **80094**
PROFILO PVC L.44mm
L.2,5mt.3ALI gr./mt 330

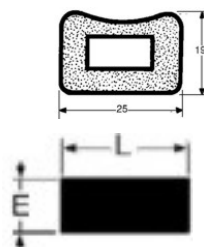
art. **80096**
PROFILO PVC L.55mm
L.2,5mt.3ALI gr./mt.430



art. **80102**
GUARNIZ.EPDM L4 P50/70
Rotolo da 20 mt.



art. **80102**
GUARNIZ.EPDM L5 P70/90
Rotolo da 20 mt.



art. **80122**
EPDM GOMMA SPUGNA
25x19 Rotolo da 25 mt.

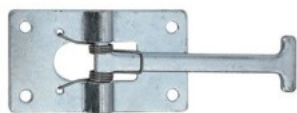
art. **80124**
EPDM GOMMA SPUGNA
30x30 Rotolo da 50 mt.



art. **80126**
EPDM NERO H20x16 mm
Lunghezza 2,2 mt.



art. **80152**
PROTEZIONE
PLASTICA gr. 15



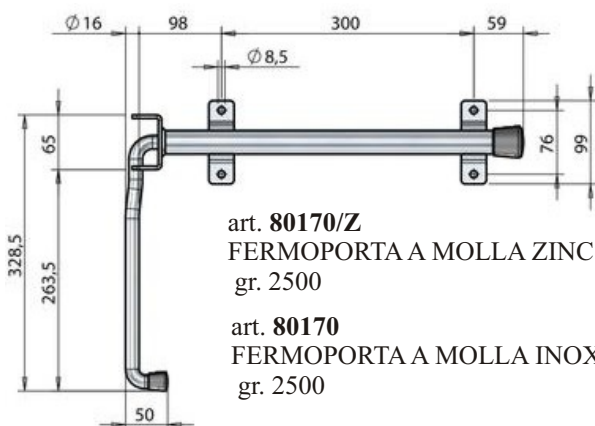
art. **80155**
FERMOPORTA INOX
MASCHIO gr. 70



art. **80156**
FERMOPORTA INOX
FEMMINA gr. 80



art. **80160**
FERMOPORTA GOMMA
COMPLETO gr. 40



art. **80170/Z**
FERMOPORTA A MOLLA ZINC.
gr. 2500

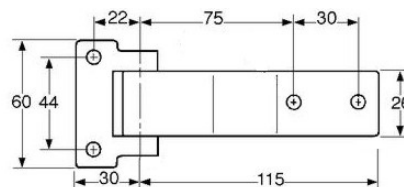
art. **80170**
FERMOPORTA A MOLLA INOX
gr. 2500



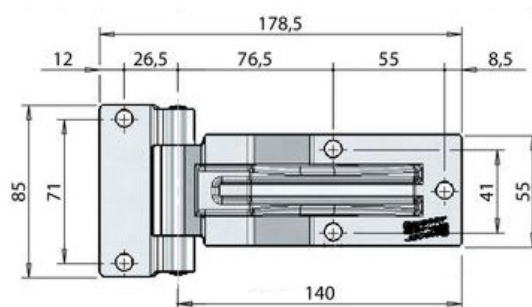
art. **80172**
MANIGLIA APRISPONDA ZINC.
gr. 170



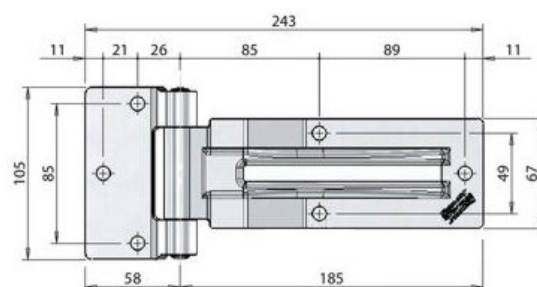
INOX art. 80216 - ZINCATO art. 80216/Z
CERNIERA 180° SG mm.115
Gr. 200



INOX art. 80226 - ZINCATO art. 80226/Z
CERNIERA 180° SG mm.140
gr. 425



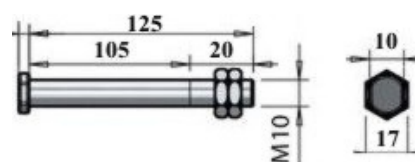
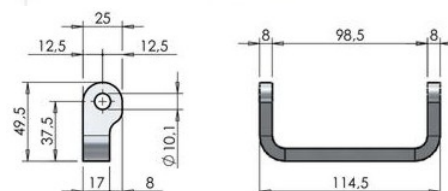
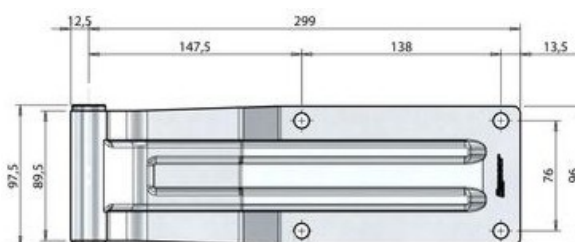
INOX art. 80230 - ZINCATO art. 80230/Z
CERNIERA 180° SG mm.185
Gr. 880



INOX art. 80240 - ZINCATO art. 80240/Z
CERNIERA 270° SG mm.300
gr. 1120

INOX art. 80244 - ZINCATO art. 80244/Z
CARDINE L.98,5xH37,5
Gr. 210

INOX art. 80246 - ZINCATO art. 80246/Z
PERNO C/DADO
gr. 120

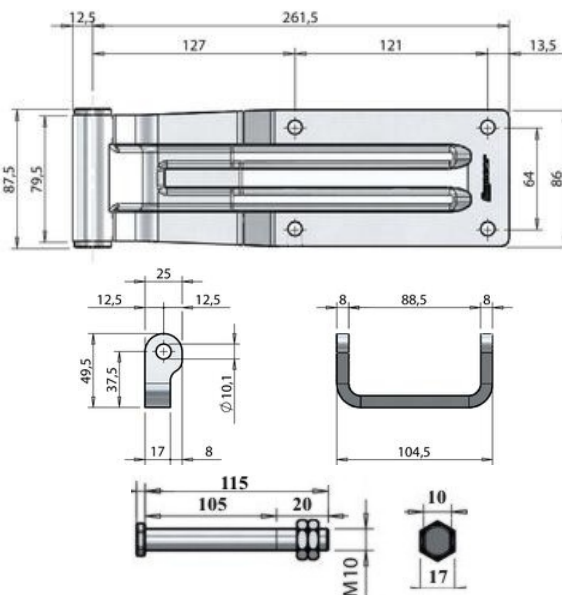




INOX art. 80250 - ZINCATO art. 80250/Z
CERNIERA 270° SG mm.262
gr. 910

INOX art. 80254 - ZINCATO art. 80254/Z
CARDINE L.88,5xH37,5
Gr. 200

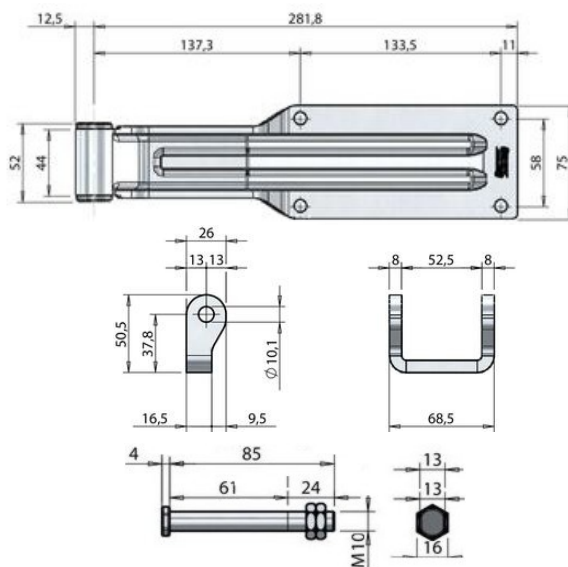
INOX art. 80256 - ZINCATO art. 80256/Z
PERNO C/DADO
gr. 110



INOX art. 80260 - ZINCATO art. 80260/Z
CERNIERA 270° SG mm.280
gr. 700

INOX art. 80262 - ZINCATO art. 80262/Z
CARDINE L.52,5xH37,8
Gr. 150

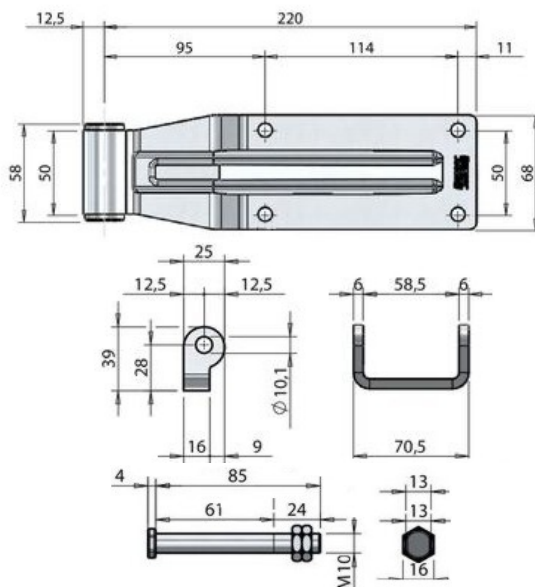
INOX art. 80264 - ZINCATO art. 80264/Z
PERNO C/DADO
gr. 90



INOX art. 80266 - ZINCATO art. 80266/Z
CERNIERA 270° SG mm.262
gr. 500

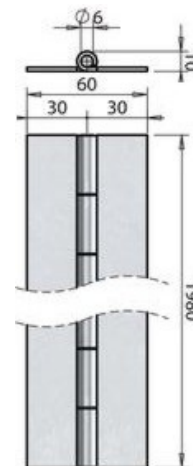
INOX art. 80268 - ZINCATO art. 80268/Z
CARDINE L.58,5xH28
Gr. 100

INOX art. 80270 - ZINCATO art. 80270/Z
PERNO C/DADO
gr. 60

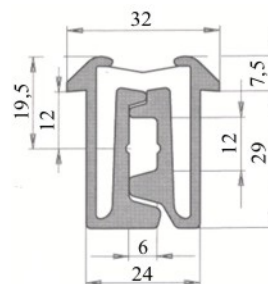
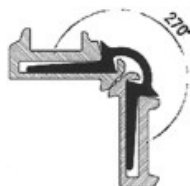




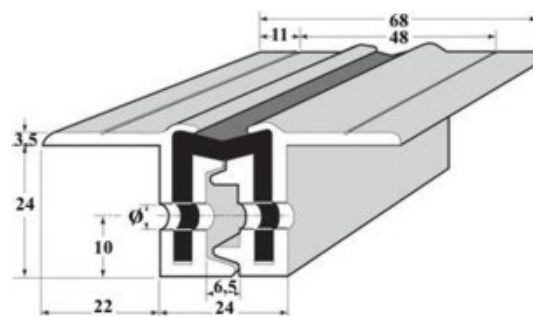
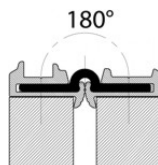
art. 80290
CERNIERA LIBRO INOX
(lungh.1.980 mm.) Gr. 2.660



art. 80294
CERNIERA CONTINUA ALLUMINIO 270°
CON INSERTO POLIURETANO
(lungh.3.000 mm.) gr. 4.600



art. 80296
CERNIERA CONTINUA ALLUMINIO 180°
CON INSERTO POLIURETANO
(lungh.2.400 mm.) gr. 4.400





CHIUSURA ESTERNA D16 SG

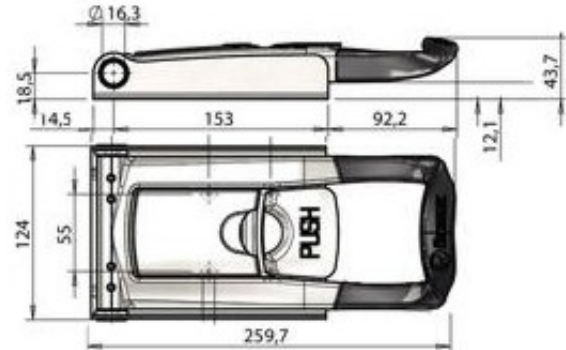
INOX ART.	Descrizione	Fig.	ZINCATO ART.
	Kit composto da:		
	N.2 arpione ambidestro	1	
80322	N.2 staffa ambidestra	2	80322/Z
	N.2 supporto SG c/base	3	
	N.1 supporto 40 c/base	4	
80324	LEVA AMBIDESTRA	5	80324/Z
80328	KIT FISSAGG. LEVA	6	80328/Z
80330	ARRESTO LEVA	7	80330/Z
80331	TUBO 3000x16x2	8	80331/Z

CHIUSURA ESTERNA D22 SG

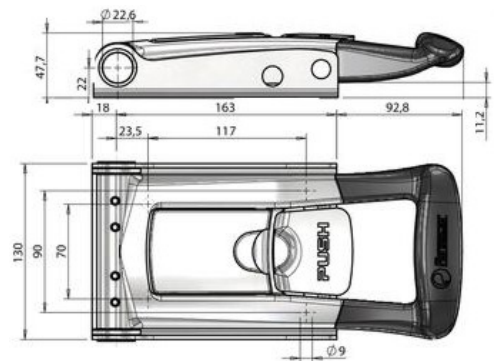
INOX ART.	Descrizione	Fig.	ZINCATO ART.
	Kit composto da:		
	N.2 arpione ambidestro	1	
80332	N.2 staffa ambidestra	2	80332/Z
	N.2 supporto SG c/base	3	
	N.1 supporto 40 c/base	4	
80334	LEVA AMBIDESTRA	5	80334/Z
80338	KIT FISSAGG. LEVA	6	80338/Z
80340	ARRESTO LEVA	7	80340/Z
80350	TUBO 3000x22x2	8	80350/Z

CHIUSURA ESTERNA D27 SG

INOX ART.	Descrizione	Fig.	ZINCATO ART.
	Kit composto da:		
	N.2 arpione ambidestro	1	
80372	N.2 staffa ambidestra	2	80372/Z
	N.2 supporto SG c/base	3	
	N.1 supporto 40 c/base	4	
80374	LEVA AMBIDESTRA	5	80374/Z
80378	KIT FISSAGG. LEVA	6	80378/Z
80380	ARRESTO LEVA	7	80380/Z
80390	TUBO 3000x27x2,5	8	80390/Z

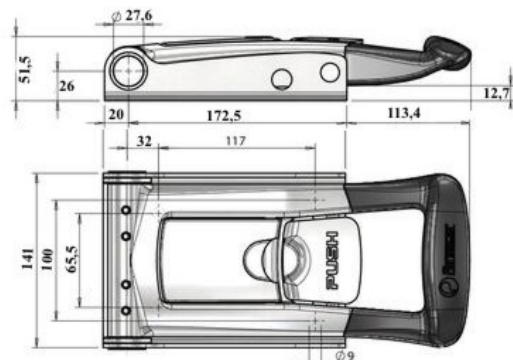


art. 80326
MANIGLIA ESTERNA INOX D.16
CON BLOCCHETTO CHIAVE Gr. 1.450



art. 80336
MANIGLIA ESTERNA INOX D.22
A CHIAVE Gr. 2.225

art. 80336A
MANIGLIA ESTERNA INOX D.22
A CHIAVE E APERTURE DA INTERNO Gr. 2.230



art. 80376
MANIGLIA ESTERNA INOX D.27
A CHIAVE Gr. 2.665

art. 80376A
MANIGLIA ESTERNA INOX D.27
A CHIAVE E APERTURE DA INTERNO Gr. 2.665



art. 80392
STAFFA AMBIDESTRA
ZINC. D27 gr. 540



art. 80394
ARPIONE AMBIDESTRO
ZINC. ASTA D27 gr. 530



art. 80396
STAFFA AMBIDESTRA
ZINC. D18 gr. 220



art. 80398
ARPIONE AMBIDESTRO
ZINC. ASTA D18 gr. 95

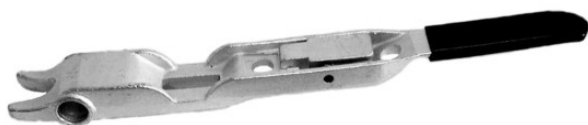


Art. 80410 KIT COMPLETO

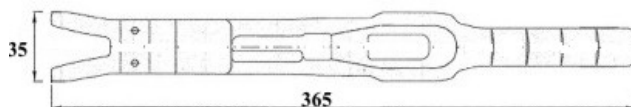
- N. 1 art. 80396 staffa d18
- N. 1 art. 80398 arpione d18
- N. 2 art. 80404 boccola
- N. 1 art. 80400 leva sottoporta
- N. 1 art. 80402 arresto leva



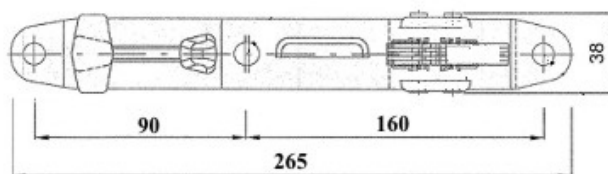
Art. 80410
KIT COMPLETO CHIUSURA SOTTOPORTA
gr. 2700

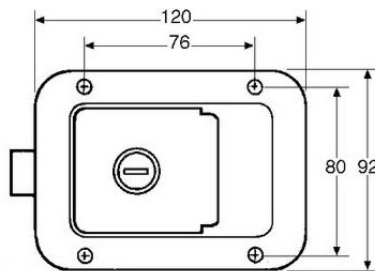


art. 80400
LEVA SOTTOPORTA ZINC.
ASTA D.18

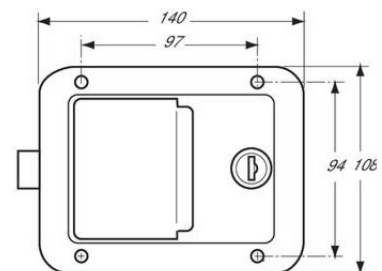


art. 80402
ARRESTO LEVA SOTTOPORTA
ZINC. D.18





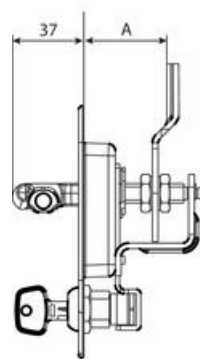
art. 80444
CHIUSURA INCASS.
INOX L.120 gr. 435



art. 80448
CHIUSURA INCASS.
INOX L.140 gr. 530

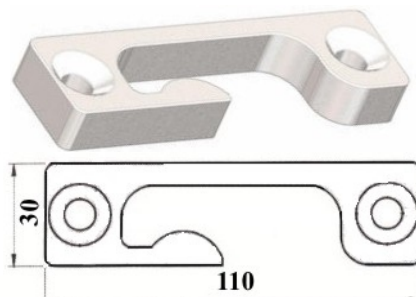
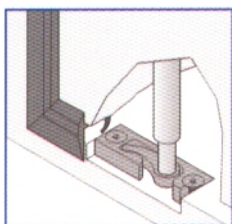
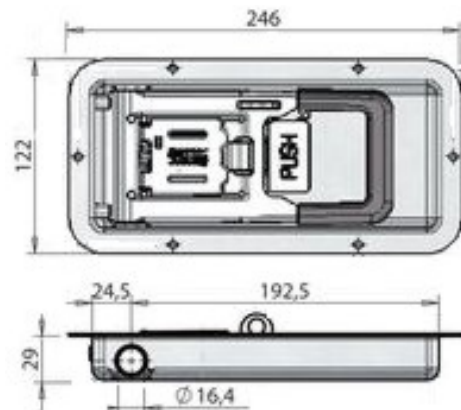


art. 80446
CHIUSURA INCASS.
INOX gr. 565

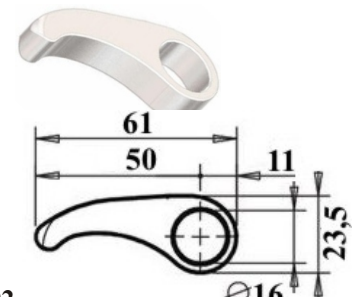


art. 80460
CHIUSURA INCASS. INOX
H 29 ASTA D.16 gr. 1.070

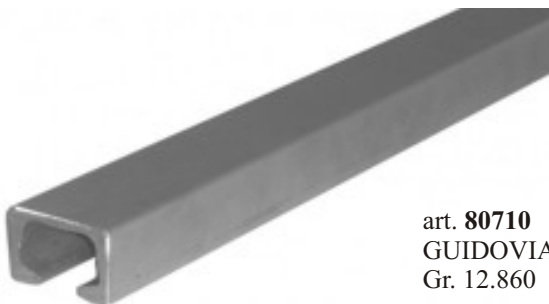
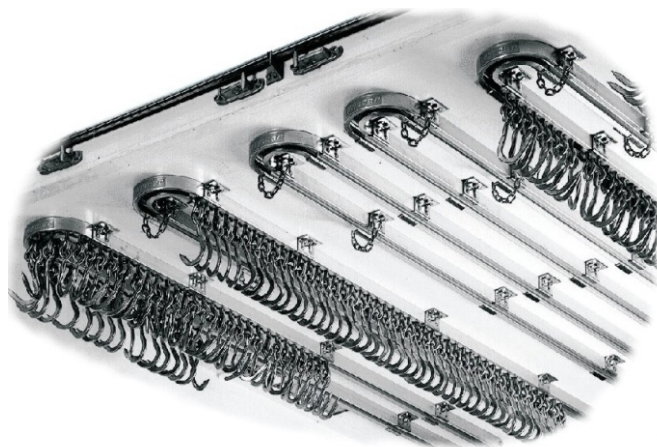
art. 80462
GUARNIZIONE x 80460



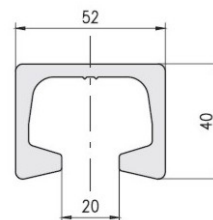
art. 80490
STAFFA AMBIDESTRA INOX
ORIZZONTALE gr. 200



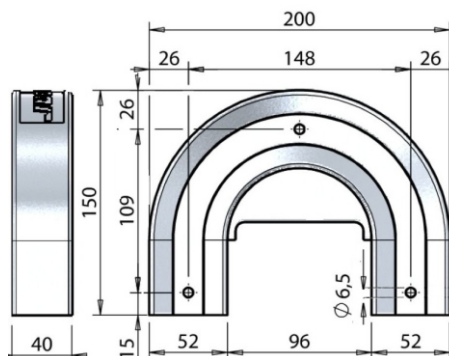
art. 80492
ARPIONE AMBIDESTRO INOX
ORIZZONTALE gr. 50



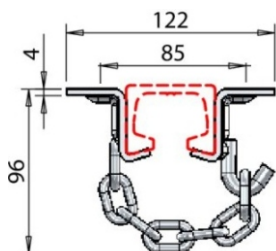
art. 80710
GUIDOVIA ALL. A "C" 52x40 mt 6
Gr. 12.860



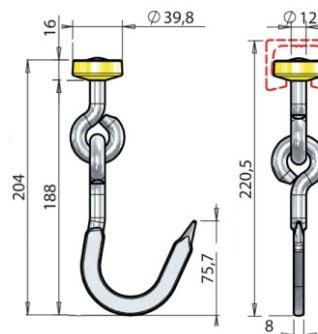
art. 80712
CURVA ALL. x GUIDOVIA 52x40 d. Est.200 mm
Gr. 750



art. 80714
COPPIA PIASTRINI INOX C/CATENA
Gr. 750



art. 80720
GANCIO INOX d.12 SNOD.190 mm Kg 675
Gr. 410



80

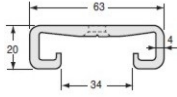
PARTICOLARI PER FURGONI E CONTAINERS

paico sas

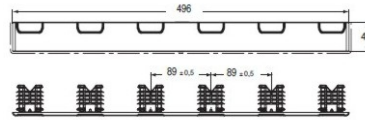
09122 - Cagliari
Viale Monastir, 182
tel. 070 / 287903
338 8718188

808

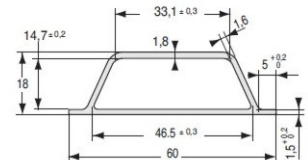
RIPIANO DI CARICO - FERMA PIEDI



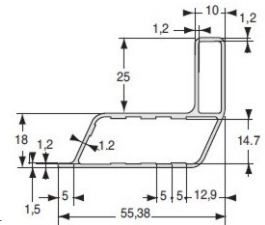
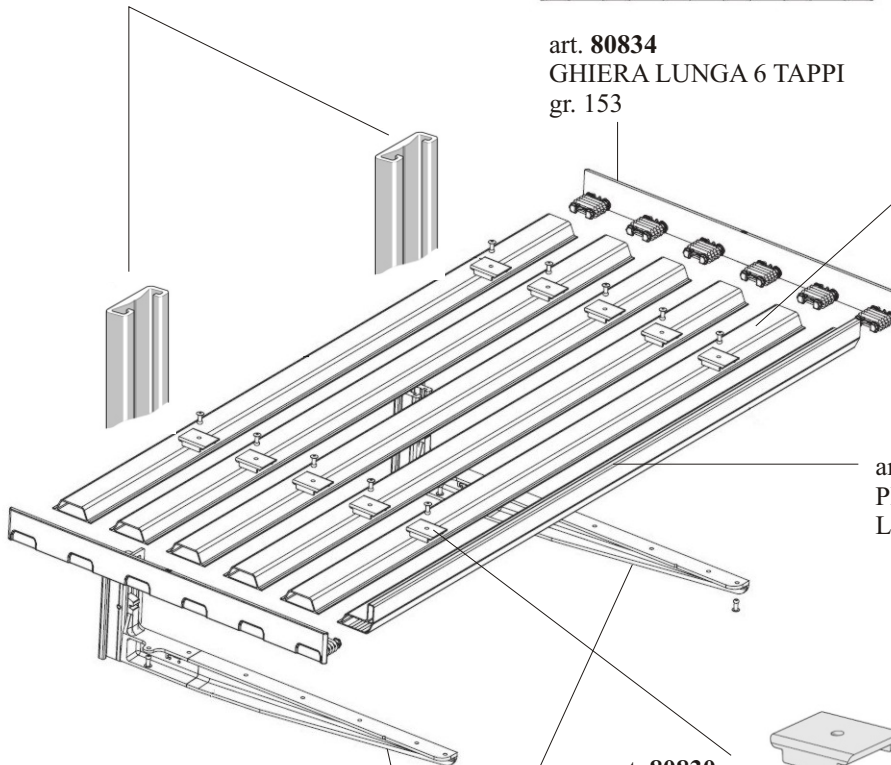
art. 80808
GUIDOVIA ALL.SUPP.MENSOLE
L. 5 mt.



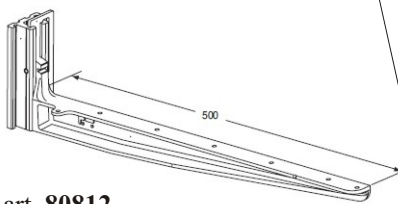
art. 80834
GHIERA LUNGA 6 TAPPI
gr. 153



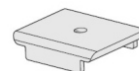
art. 80824
PROF. MENSOLE ALL.
L.4,25 mt.



art. 80826
PROF. MENSOLE ALL.C/BORDO
L.4,25 mt.



art. 80812
SUPPORTO MENSOLE RIBALT+BLOCC.L. 500mm.
gr. 840



art. 80830
PLACCA FISSAGGIO PLASTICA
gr. 5

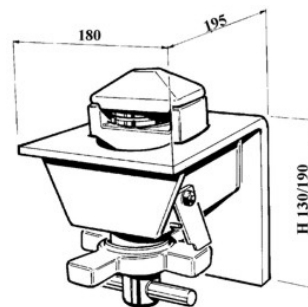


art. 80842
PROF. ALL. FERMA PIEDI H 142 mm L.2,5 mt

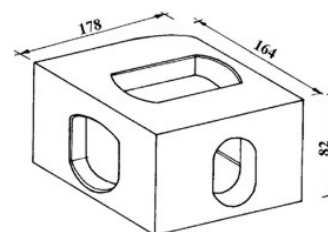
paico



art. 80946
TWIST-LOCK H130
Gr.11.000



art. 80948
TWIST-LOCK H190
Gr.12.000

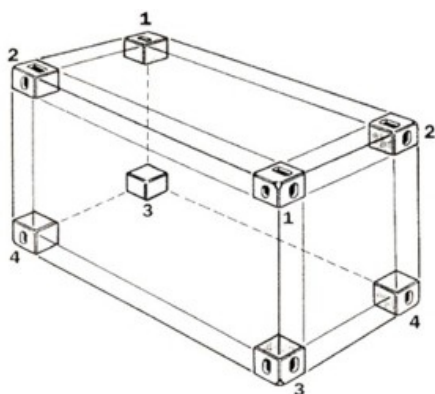


art. 80952
BLOCCO ANGOLO CONTAINER
SUP. DX Gr. 11.000

art. 80954
BLOCCO ANGOLO CONTAINER
SUP. SX Gr. 11.000

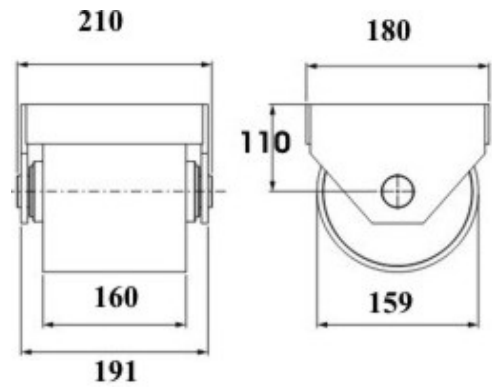
art. 80956
BLOCCO ANGOLO CONTAINER
INF. DX Gr. 11.000

art. 80958
BLOCCO ANGOLO CONTAINER
INF. SX Gr. 11.000



- 1 - SUPERIORE DX
- 2 - SUPERIORE SX
- 3 - INFERIORE DX
- 4 - INFERIORE SX

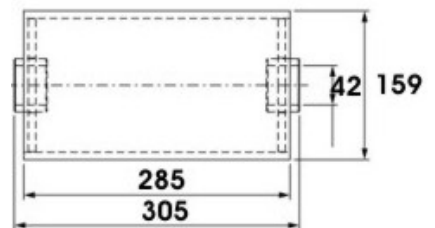




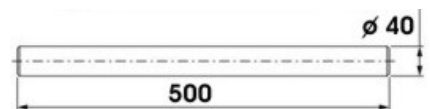
art. 80968
RULLO x SCARRABILE C/SUPPORTO
D. 160 gr. 16.500



art. 80970
RULLO x SCARRABILE
D. 160 L. 285 gr. 11.000



art. 80980
TONDO x RULLO
D. 40 L. 500 gr. 5.000



art. 80982DX
SUPPORTO x RULLO
DX gr. 3.600

art. 80982SX
SUPPORTO x RULLO
SX gr. 3.600

