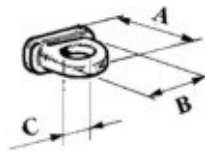


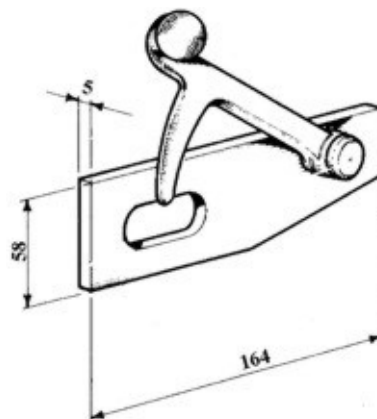
CHIUSURE A POMOLO

articolo	descrizione	A	B	C	Peso gr.
10112	leggerissima	92	24	11	160
10116	leggera	120	28	13	240
10120	media	146	31	16	410
10124	pesante	180	44	22	700



GOLFARI

articolo	descrizione	A	B	C	Peso gr.
10114	leggerissimo	27	27	10	30
10118	leggero	30	30	12	40
10122	medio	34	34	15	60
10126	pesante	42	42	17	100

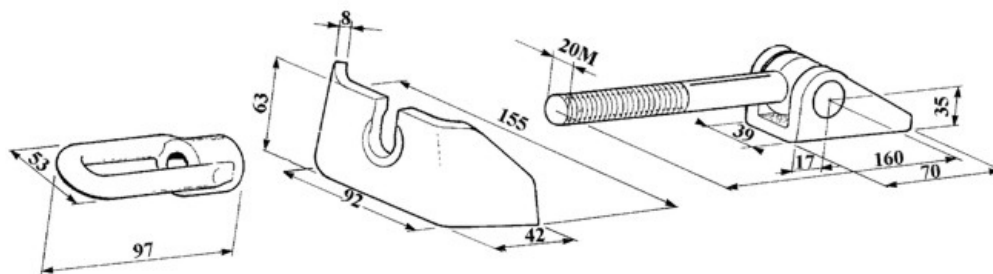


art. 10122  
GOLFARE MEDIO  
gr. 60

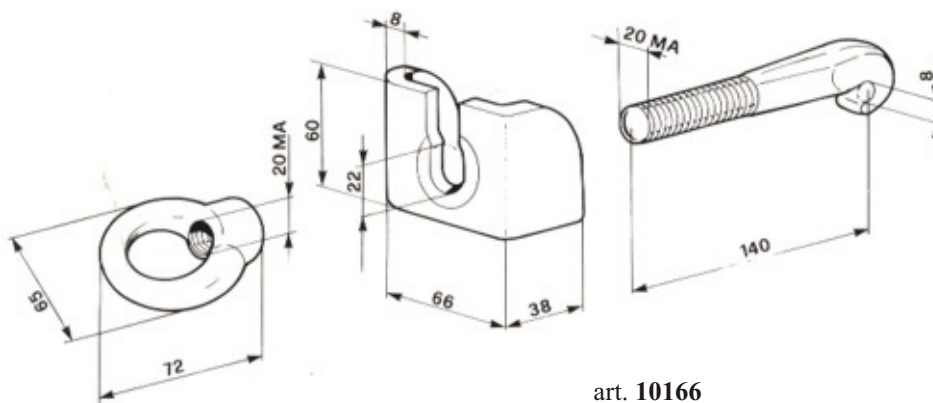
art. 10141  
CHIUSURA MEDIA C/PIASTRA  
gr. 630



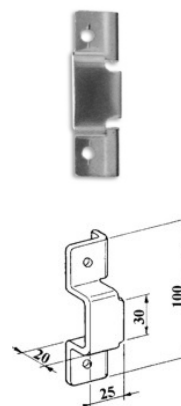
art. 10162  
GALLETTO  
gr. 200



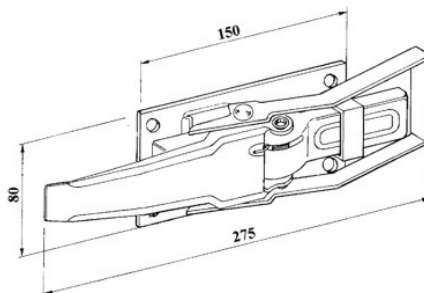
art. 10160  
CHIUSURA CARRO BOTTE  
gr. 1.220



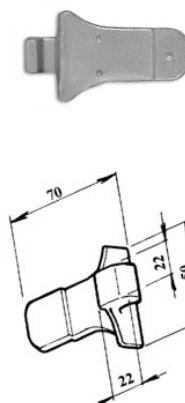
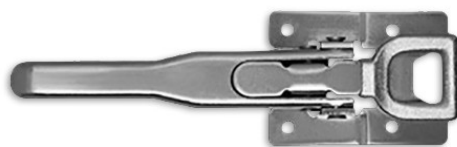
art. 10166  
CHIUSURA CARRO BOTTE TIPO M  
gr. 1.150



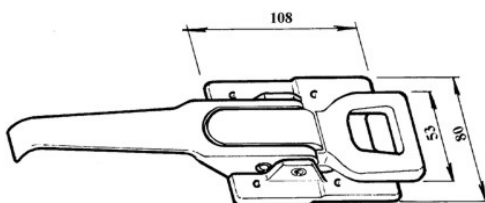
art. 10170  
CHIUSURA TIPO TICO  
gr. 890



art. 10171  
RISCONTRO TICO  
gr. 110



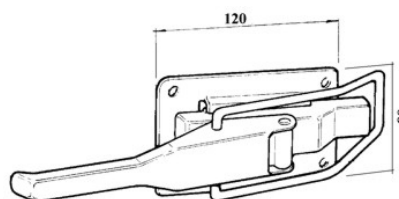
art. 10172  
CHIUSURA TIPO WENGHER  
gr. 650



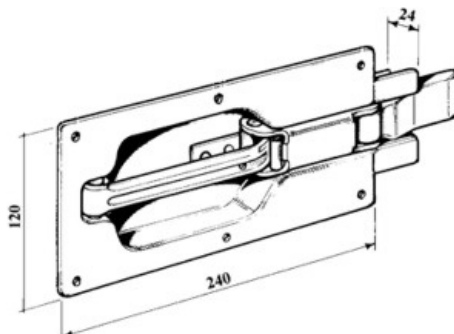
art. 10174  
RISCONTRO WENGHER  
gr. 130



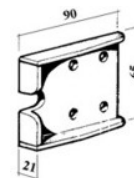
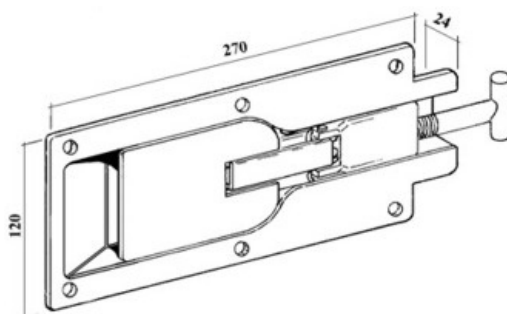
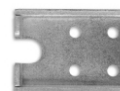
art. 10178  
CHIUSURA TIPO VIBERTI  
gr. 900



art. 10180  
RISCONTRO VIBERTI  
gr. 140

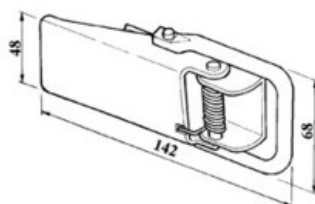


art. 10182  
CHIUSURA INCASS. A CATENACCIO  
gr. 1.000



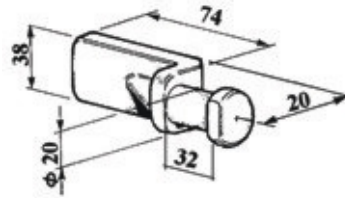
art. 10188  
CHIUSURA INCASS. A T  
gr. 1.350

art. 10196  
RISCONTRO  
gr. 400

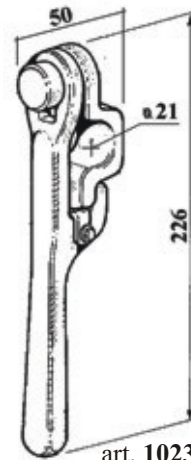


art. 10202  
CHIUSURA A LACCIO  
gr. 350

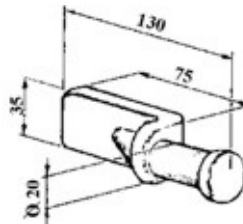
art. 10204  
RISCONTRO  
gr. 85



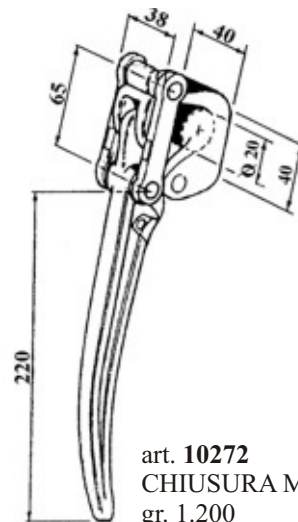
art. 10238  
PIANTONCINO TRL  
gr. 370



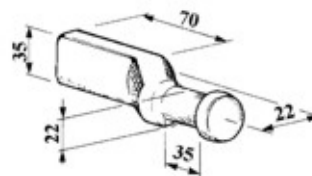
art. 10236  
CHIUSURA TRILATERALE  
gr. 835



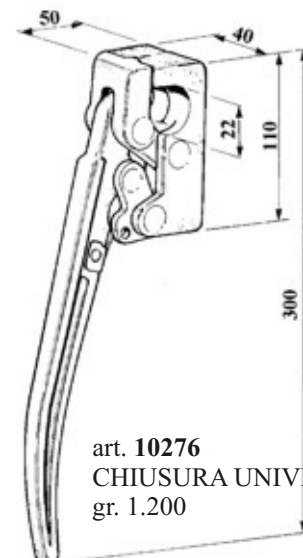
art. 10270  
PIANTONCINO  
gr. 320



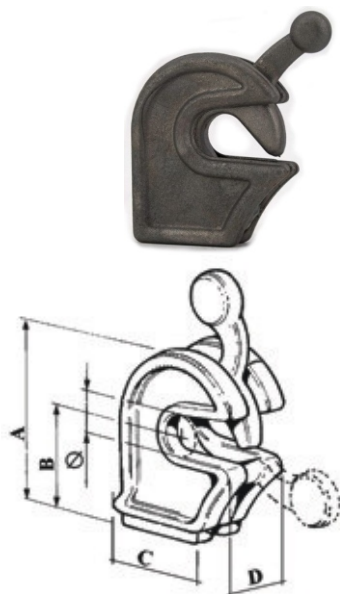
art. 10272  
CHIUSURA MAROTTA  
gr. 1.200



art. 10274  
PIANTONCINO  
gr. 400



art. 10276  
CHIUSURA UNIVERSALE  
gr. 1.200



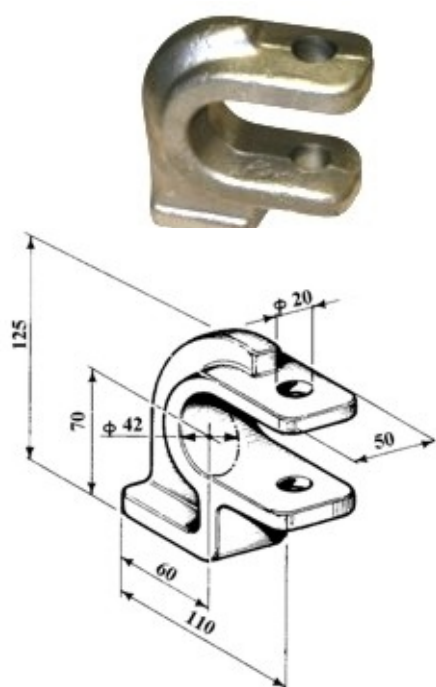
## CHIUSURE A BLOCCO

articolo	Ø	A	B	C	D	Peso gr.
10245	20	87	51	52	28	760
10248	20	114	68	66	36	1.530
10252	30	120	72	78	38	1.720
10256	40	140	82	100	42	2.410

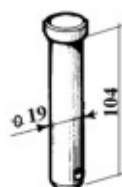


## PIANTONE

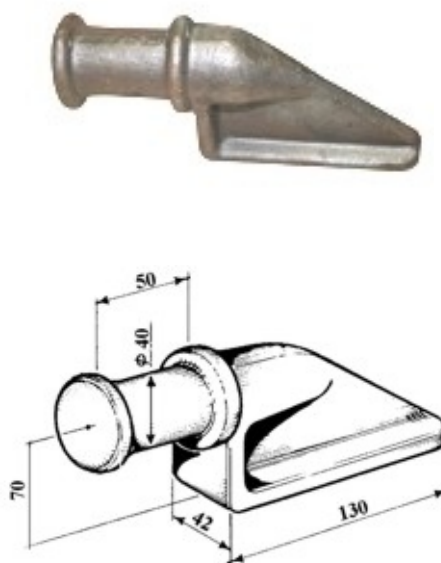
articolo	Ø	A	B	C	D	Peso gr.
10247	20	76	60	90	30	615
10250	20	108	92	128	40	960
10254	30	110	100	132	44	1.670
10258	40	118	100	132	52	1.970



art. 10260  
CHIUSURA D.40 TIPO DOUMPER  
gr. 1.870

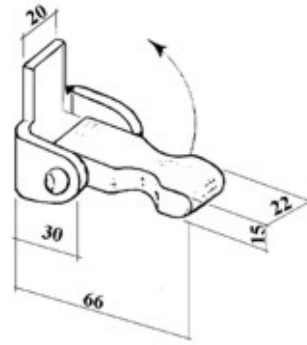


art. 10264  
SPINOTTO  
gr. 200

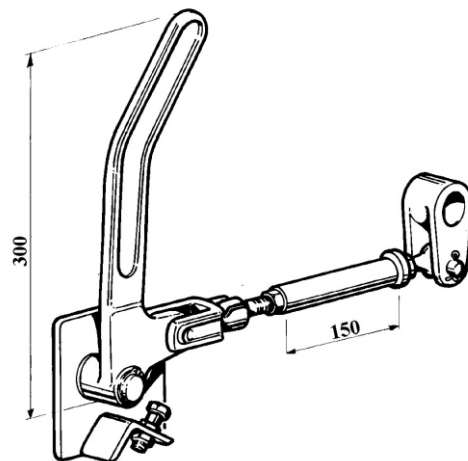


art. 10262  
PIANTONE D.40 TIPO DOUMPER  
gr. 2.150





art. 10286  
SALTARELLO FERMA LEVA  
gr. 230



art. 10318  
LEVA APERTURA CERNIERE TIPO RAPID  
gr. 1.750