

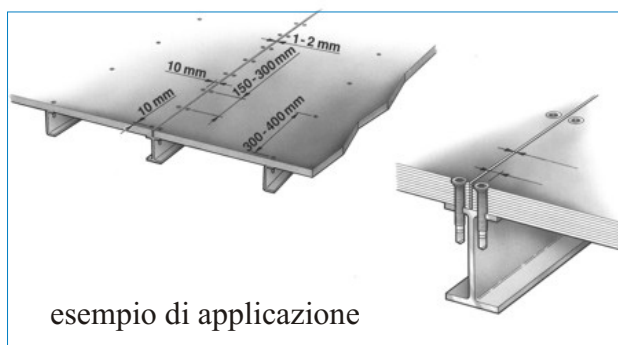
Multistrato di betulla rivestito in resina fenolica con impiallaccature a incollaggio incrociato resistente agli agenti atmosferici (conforme alla normativa EN 314-2/cl. 3).

Di colore marrone scuro.

Superficie antiscivolo con disegno zigrinato.

Retro liscio antiumidità.

Bordi protetti con vernice acrilica.



MULTISTRATO DIMENSIONI STANDARD Sp. 15 / 18 / 21 / 24 / 27 / 30

| Dimensioni mm. | Spessore 15 | | Spessore 18 | | Spessore 21 | | Spessore 24 | | Spessore 27 | | spessore 30 | |
|-------------------|-------------|------|-------------|------|-------------|------|-------------|------|-------------|------|-------------|------|
| | art. | kg. | art. | kg. | art. | kg. | art. | kg. | art. | kg. | art. | kg. |
| 1525 x 2500 | 48215 | 38 | 48218 | 51 | 48221 | 54 | 48224 | 62 | 48227 | 71 | 48230 | 76 |
| 1525 x 2150 | 48215/21 | 36,5 | 48218/21 | 44 | | | | | | | | |
| 1250 x 2500 | 48216 | 31,5 | 48219 | 41,8 | 48222 | 44,3 | 48225 | 50,8 | 48228 | 58,3 | 48231 | 62,4 |
| 1250 x 2150 | 48216/21 | 26,7 | 48219/21 | 35,8 | | | | | | | | |