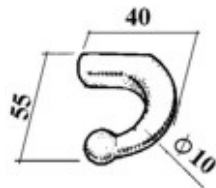
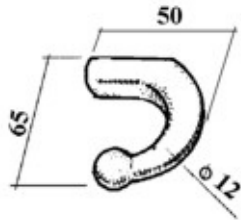




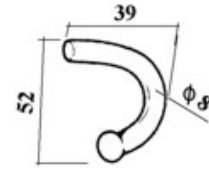
art. 45100
TENDIFUNE LEGGERO
gr. 65



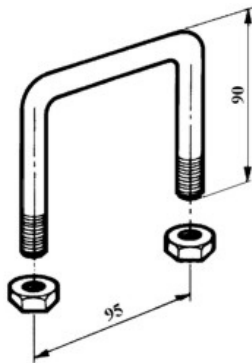
art. 45102
TENDIFUNE PESANTE
gr. 110



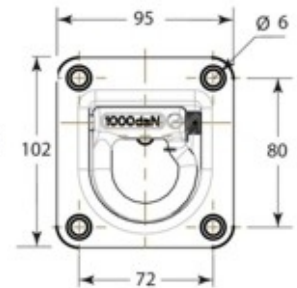
art. 45101
TENDIFUNE LEGG. RIBATTUTO
gr. 35



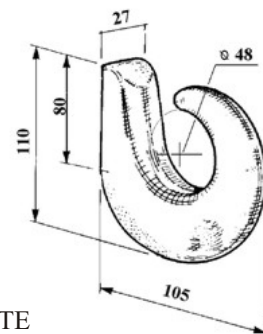
art. 45106
CAVALLOTTO ZINCATO
gr. 200



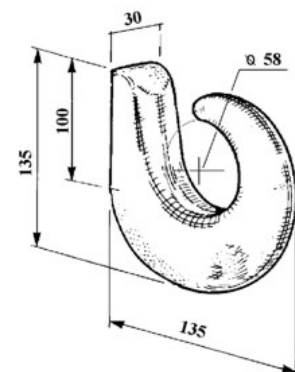
art. 45108
ANELLO FERMACARICO ZINCATO
gr. 425

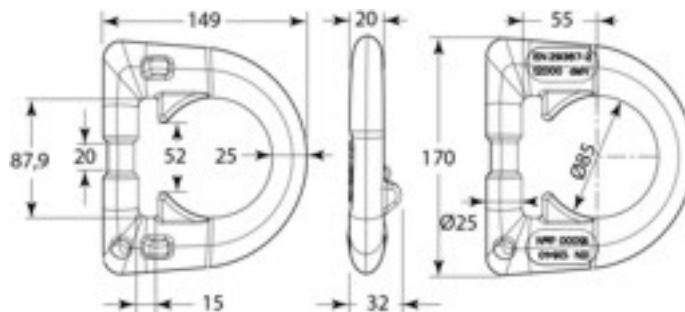


art. 45118
GANCIO TRAINO PESANTE
gr. 1.200

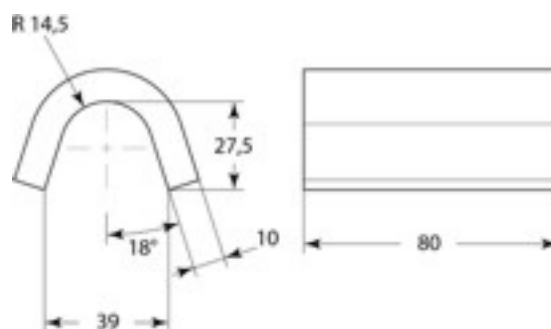


art. 45119
GANCIO TRAINO PES.
TRAGHETTO
gr. 1.900

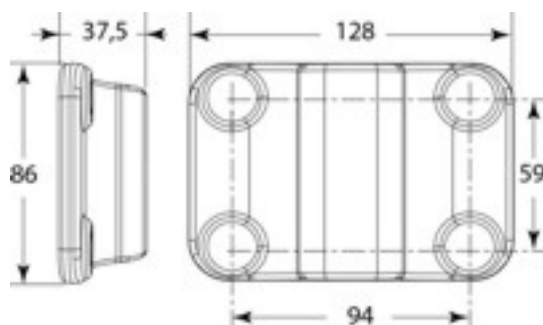




ANELLO FERMACARICO T. 16 OMOLOGATO
EN29367-2 (trasporto per mare)/ EN 12640(trasporto su strada)
gr. 1.770



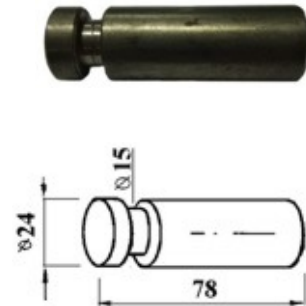
art. 45120T16
ANELLO FERMACARICO T. 16 OMOLOGATO C/SUPPORTO A SALDARE
EN29367-2 (trasporto per mare)/ EN 12640(trasporto su strada)
gr. 2.310



art. 45121T16
ANELLO FERMACARICO T. 16 OMOLOGATO C/PIASTRA 4 FORI
EN29367-2 (trasporto per mare)/ EN 12640(trasporto su strada)
gr. 2.670



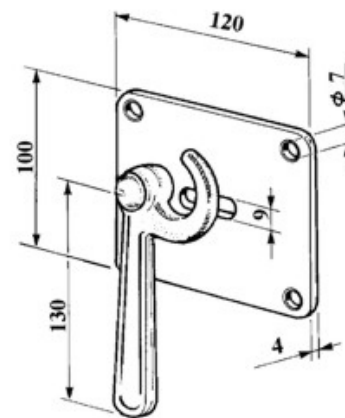
art. 45124
TENDICATENA C/CATENA ZINC.
gr. 2.550



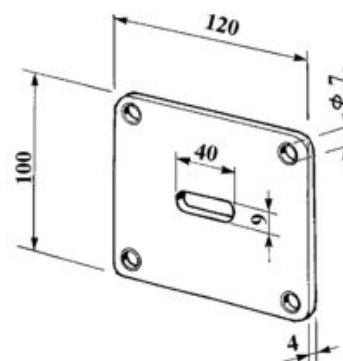
art. 45126
PERNO TENDICATENA
PER MONTANTE
gr. 220

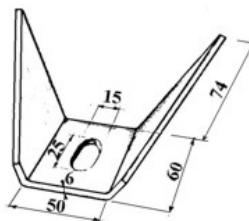


art. 45128
TENDICATENA C/PIASTRA ZINC.
gr. 450

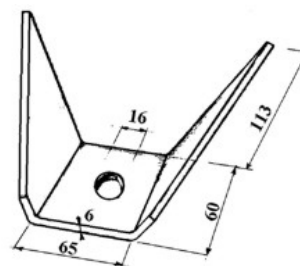


art. 45129
CONTROPIASTRA ZINC.
gr. 260

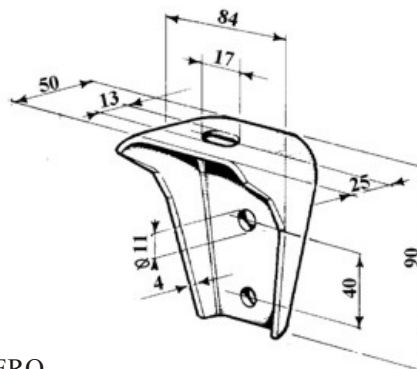




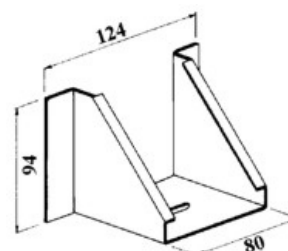
art. 45156
STAFFA TELAIO IN LAMIERA P.
gr. 300



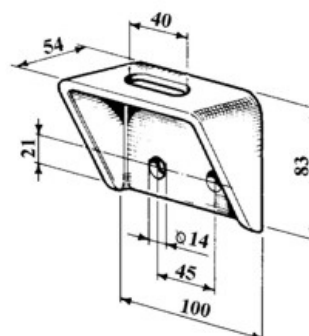
art. 45160
STAFFA TELAIO IN LAMIERA G.
gr. 700



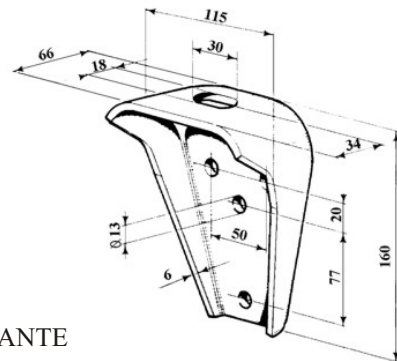
art. 45166
SUPPORTO TELAIO LEGGERO
gr. 365



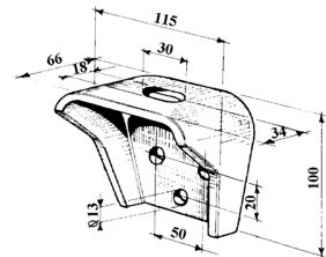
art. 45168
SUPPORTO TELAIO FIAT DUCATO
gr. 380



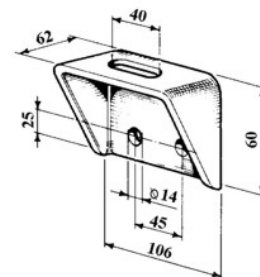
art. 45169
SUPPORTO TELAIO FIAT 115-135
gr. 550



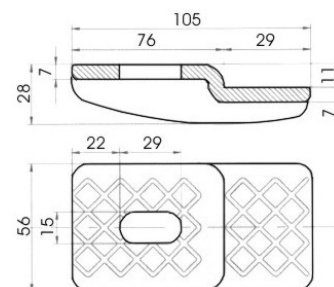
art. 45170
SUPPORTO TELAIO PESANTE
gr. 950



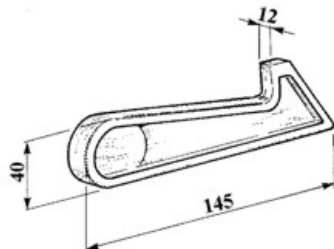
art. 45172
STAFFA TELAIO PESANTE BASSO
gr. 740



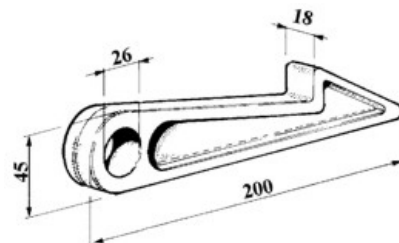
art. 45174
STAFFA TELAIO EURO CARGO
gr. 600



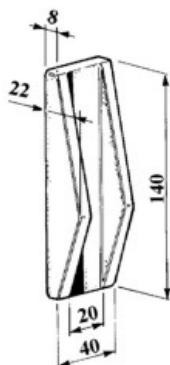
art. 45187
STAFFA TELAIO ISOT. SP.12
gr. 510



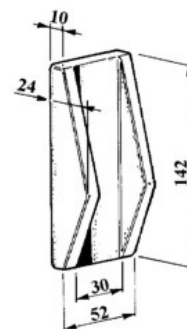
art. 45194
SALTARELLO LEGGERO
gr. 220



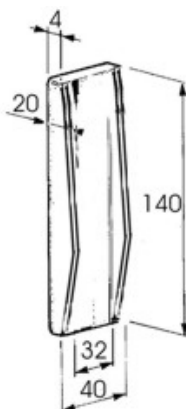
art. 45198
SALTARELLO PESANTE
gr. 740



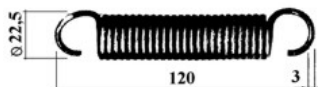
art. 45208
RISCONTRO LEGGERO
gr. 380



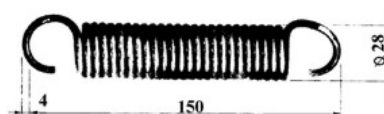
art. 45210
RISCONTRO PESANTE
gr. 530



art. 45256
RISCONTRO ZINCATO FORATO
gr. 270



art. 45217
MOLLA LEGGERA
gr. 95



art. 45219
MOLLA MEDIA
gr. 200