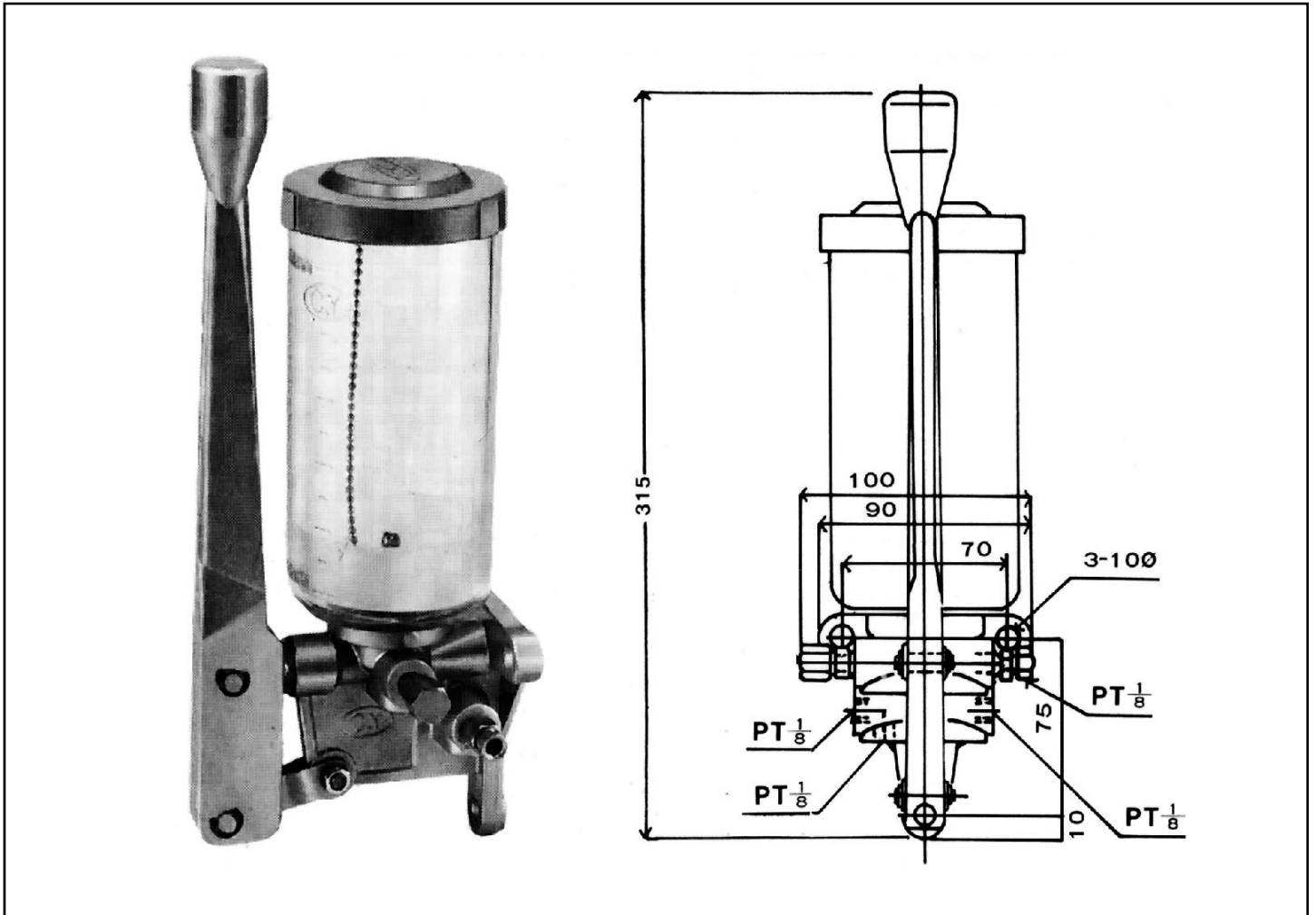


**POMPA MANUALE PER OLIO  
PER SISTEMA PROGRESSIVO**

**MANUAL PUMP FOR OIL  
PROGRESSIVE SYSTEM**



Codice Code	Capacità serbatoio Tank capacity Kg.	Portata Output	Pressione Max Max Pressure Mpa	Uscite Outlet BSP	Max NLGI
6021014	0.6	2	10	1/8	0
6021016	2	2			

**N.B.:** Valvola di max pressione, tarata a 10 MPa, all'interno della pompa  
**NOTE:** Relief valve, setting at 10 MPa, inside the pump