



art. **60010**
KIT STAFFA PROTEZIONI LAT. RIB. H 735
(CASSONE FISSO)
gr. 3.900

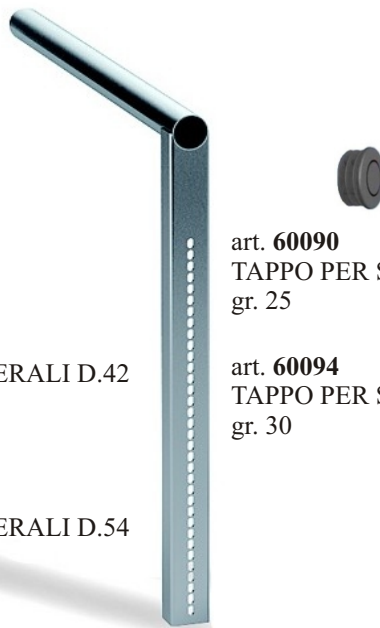
art. **60012**
KIT STAFFA PROTEZIONI LAT. RIB. H 575
(CASSONE FISSO)
gr. 3.400

art. **60164**
SUPPORTO STAFFA ZINC.D.42
gr. 550

art. **60166**
SUPPORTO STAFFA ZINC.D.54
gr. 700

art. **60018**
STAFFA PROTEZIONI LATERALI D.42
(CASSONE RIBALTABILE)
gr. 4.000

art. **60020**
STAFFA PROTEZIONI LATERALI D.54
(CASSONE RIBALTABILE)
gr. 4.200



art. **60090**
TAPPO PER STAFFA D.40
gr. 25

art. **60094**
TAPPO PER STAFFA D.50
gr. 30



100 x 100

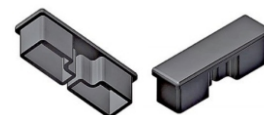
H 500



art. **43664/05**
PROF. ALL. TESTATA PARACICLI L.50 cm.



art. **43657**
BARRA PARACICLI 30x100
L.3000 mm



art. **60030**
TAPPO PER BARRA PARACICLI



art. **60040**
TAPPO PER TESTATA PARACICLI (CP)

60

SUPPORTI E PARASPRUZZI

paico sas

09122 - Cagliari
Viale Monastir, 182
tel. 070 / 287903
338 8718188

090

SUPPORTI PER PARAFANGHI



art. **60110**
TUBO ZINC. 45°1 CURVA D.42
gr. 1.900

art. **60112**
TUBO ZINC. 45°1 CURVA D.54
gr. 2.400



art. **60094**
TAPPO PER STAFFA D.50
gr. 30



art. **60090**
TAPPO PER STAFFA D.40
gr. 25



art. **60116**
TUBO ZINC. A S C/TASS. M18 D.42
gr. 1.700



art. **60146**
SUPPORTO PARAF. REG. PLAST. D.42
gr. 250

art. **60198**
SUPPORTO PARAF. PLAST. D.54
gr. 300

art. **60124**
TUBO ZINC. C/TASS. M18 D.42
gr. 1.700



art. **60155**
STAFFA PARAF. REG. ZINC .D.42
gr. 1.900

art. **60194**
STAFFA PARAF. REG. ZINC. D54
gr. 3.300



art. **60164**
SUPPORTO STAFFA ZINC.D.42
gr. 550

art. **60166**
SUPPORTO STAFFA ZINC.D.54
gr. 700

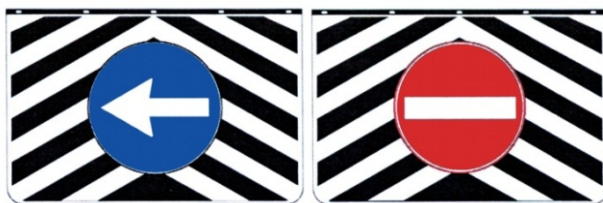


art. **60156**
ALA x STAFFA PARAF.REG.ZINC.D.42
gr. 500

art. **60195**
ALA x STAFFA PARAF.REG.ZINC.D.54
gr. 500

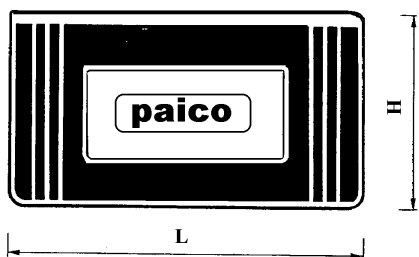
SU RICHIESTA : STAFFE INOX

paico



**PARASPRUZZI PVC
Con attacchi e viti (CP)**

Articolo	H	L	Peso gr
60300	300	350	1350
60302	350	450	1930
60303	370	530	2240
60304	370	600	2700



**PARASPRUZZI RIDUCIBILI
Con attacchi e viti (CP)**

Articolo	H	L
60321/...	300	300/350/400/450
60322/...	350	450/500/550/650
60326/...	400	450/500/550/600/650



art. 60336
PARASPRUZZI 380x1800 LISCIO
(Cp+attacchi)

art. 60340
PARASPRUZZI 380x2400 RILIEVO
(Cp+attacchi)

art. 60376
PARASPR. IVECO190 (cp+cerniera)

art. 60378
PARASPR. DAILY (cp+cerniera)

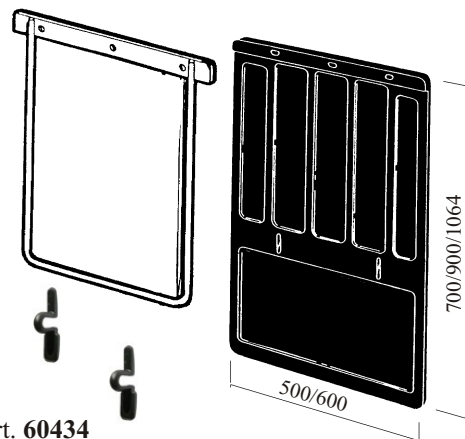
PERSONALIZZAZIONE : A COLORE CON LOGO

**PARASPRUZZO PVC
STOP-SPRAY omologato**

Articolo	L	H	Peso gr
60410	500	900	3.300
60412	600	900	5.250
60414	500	700	3.500
60416	600	700	3.650
60418	500	1064	5.200
60420	600	1064	7.100

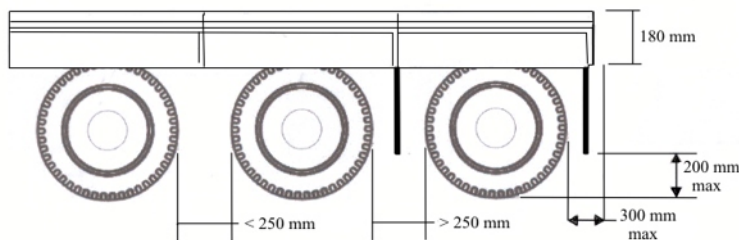
TELAIO

Articolo	L	H	Peso gr
60422	500	900	1.700
60424	600	900	1.800
60426	500	700	1.500
60428	600	700	1.600
60430	500	1064	1.900
60432	600	1064	2.000

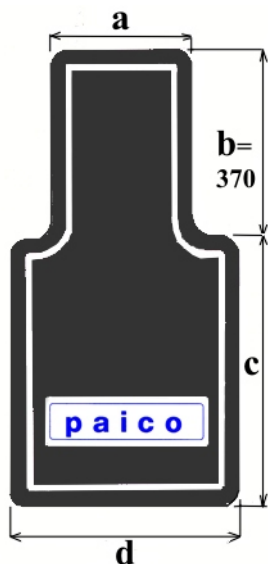


art. 60434
GANCINOxTELAIO

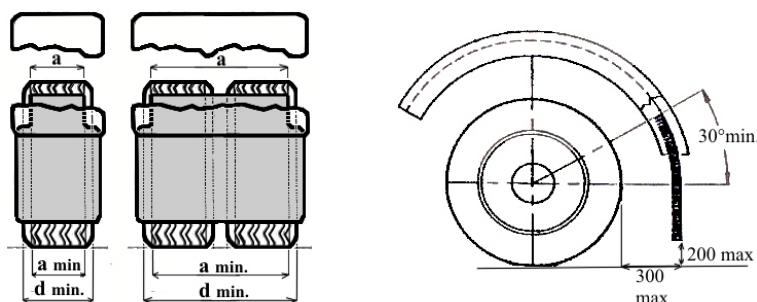
art. 60440
MANTELLA LATERALE ANTISPRAY
mm. 1318x180
gr. 2.700



PER ASSI MULTIPLI:
INSTALLAZIONE DEL PARASPRUZZO SE LA DISTANZA TRA I PNEUMATICI E' SUPERIORE A 250 mm.

PARASPRUZZI ANTISPRAY
Poligum omologati

Larghezza parafango	Articolo	A	D	C	Peso gr
400	60456	300	400	400	1.500
450	60468	400	450	450	1.940
500	60472	450	500	450	2.180
550	60474	500	550	500	2.550
600	60476	550	600	500	2.800
650	60488	600	650	500	3.000



ACCOPIAMENTO PARASPRUZZI ANTISPRAY CON IL PARAFANGO

-Il lato **a** del paraspruzzi inserito nel parafango, deve coprire **minimo** la fascia o battistrada del pneumatico o dei pneumatici (ruote gemellate) e penetrare fino all'intersezione con la linea retta al centro della ruota ed inclinata di **minimo** 30° rispetto all'orizzonte.

-Il lato **d** del paraspruzzi fuoriuscente dal parafango, deve coprire, **minimo**, l'intera larghezza del pneumatico o dei pneumatici sino a 200 mm. **massimo** dal suolo.

PERSONALIZZAZIONE : A COLORE CON LOGO

PARASPRUZZI ANTISPRAY
PP omologati

Articolo	L	H	Peso gr
60540	435	750	1200
60550	500	750	1300
60555	550	750	1400
60560	600	750	1500
60565	650	750	1700

