

TULLIK[®]

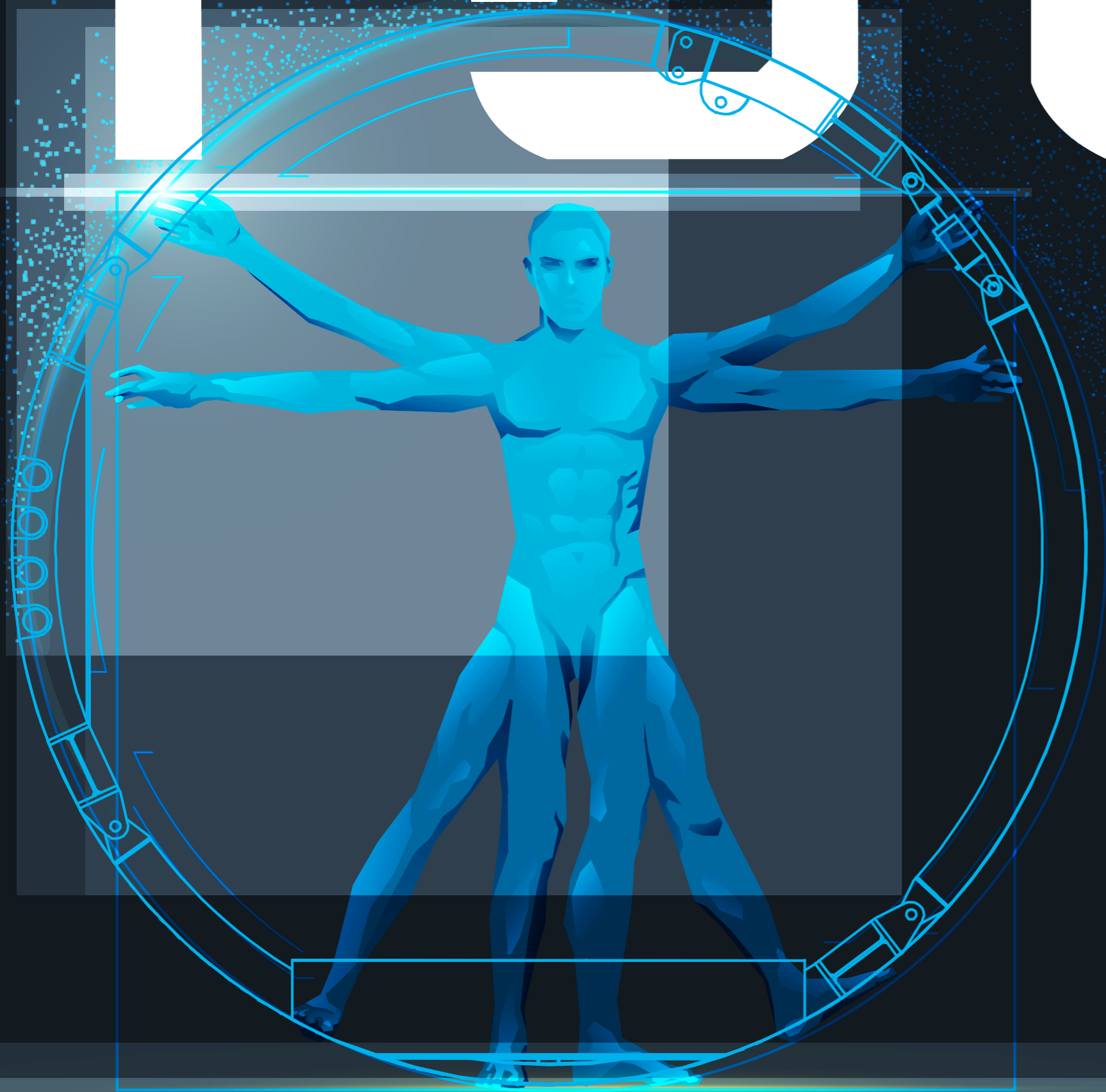
DOING WHAT NO ONE HAS DONE BEFORE

ARMO AUTOMATICO PER BYPASS

TRA GALLERIE PARALLELE



TULLIK



L'ARMO VITRUVIANO

**TUNNEL
UNIT
LARGENESS
KEEPER**

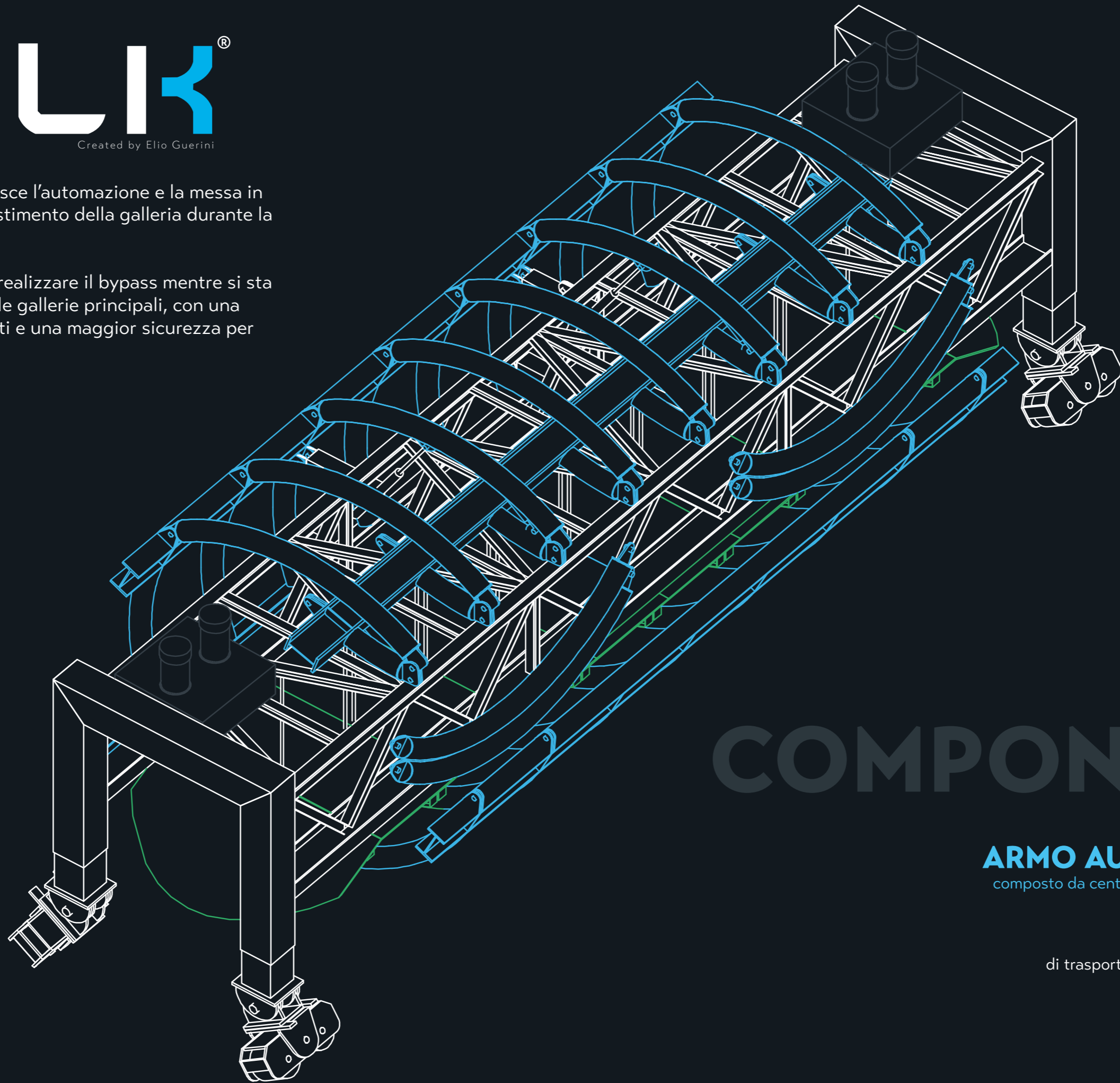
PER BYPASS TRA
GALLERIE PARALLELE

TULIK[®]

Created by Elio Guerini

Questa tecnologia garantisce l'automazione e la messa in sicurezza dei conci di rivestimento della galleria durante la creazione dei bypass.

L'armo permette perciò di realizzare il bypass mentre si sta procedendo allo scavo delle gallerie principali, con una notevole riduzione dei costi e una maggior sicurezza per i lavoratori.



COMPONENTI

ARMO AUTOMATICO ◀
composto da centine, longheroni e pistoni

CARRO ◀
di trasporto a montanti telescopici

RAMPA ◀
per passaggio mezzi

**SISTEMA
BREVETTATO**

TEMPI DI ESECUZIONE

Tradizionali

Più che dimezzati

PASSAGGIO DEI MEZZI DI SERVIZIO

Vincolato da continue
interruzioni

Possibile durante tutte le fasi

**CONTINUITÀ DELLO SCAVO
DELLA GALLERIA PRINCIPALE**

Soggetta ad interruzioni

Garantita anche durante
lo scavo del bypass

NUMERO DI MAESTRANZE DI CANTIERE

Tradizionale

Significativamente ridotto

SICUREZZA PER IL PERSONALE

Maggiore fattore di rischio

Notevole riduzione del rischio
di infortunio

**NUMERO DI VEICOLI COINVOLTI NELLA
FASE DI POSIZIONAMENTO DELL'ARMO**

Elevato, per approvvigionamento
centine

Nessun altro veicolo oltre
all'armo

POSA IN SEQUENZA DELL'ARMO

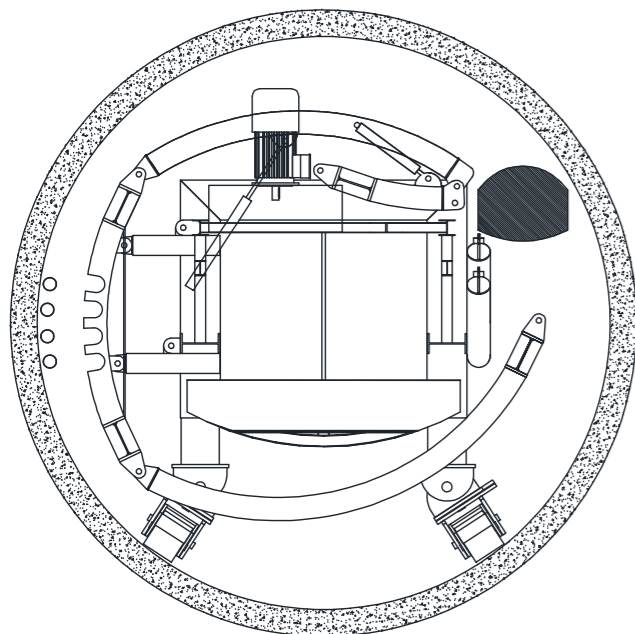
Complessa e dispendiosa

Semplificata dal passaggio di un
secondo armo attraverso il primo

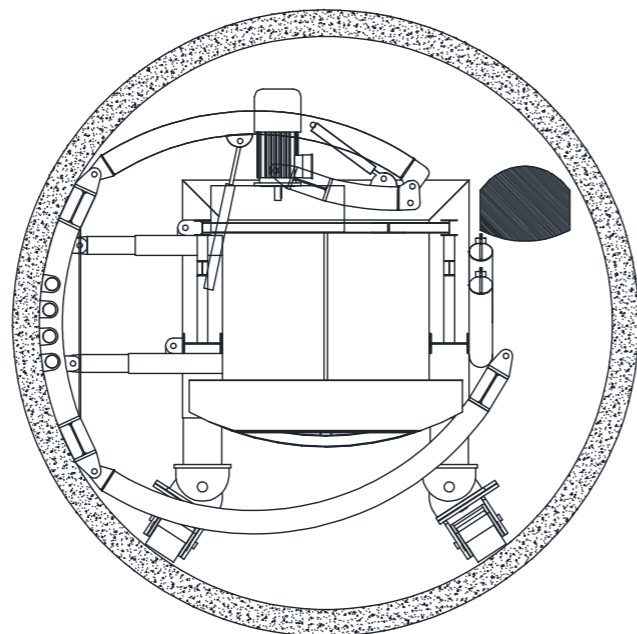
RIUTILIZZO DELLE CENTINE

Manuale, con tempistiche
tradizionali

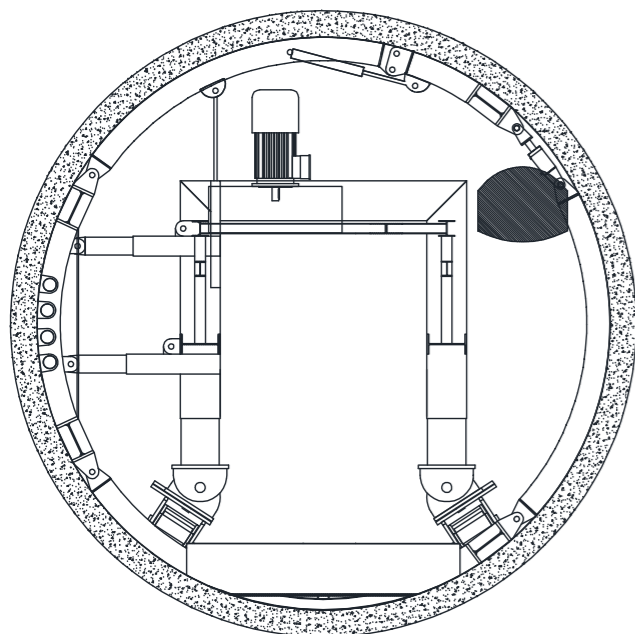
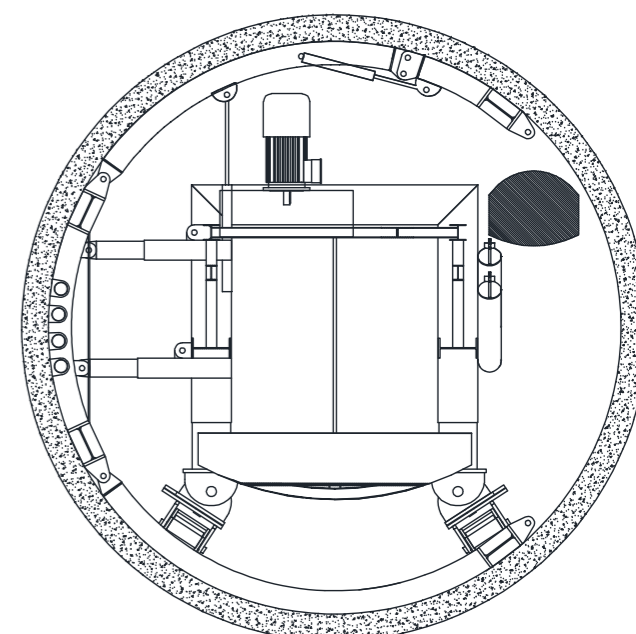
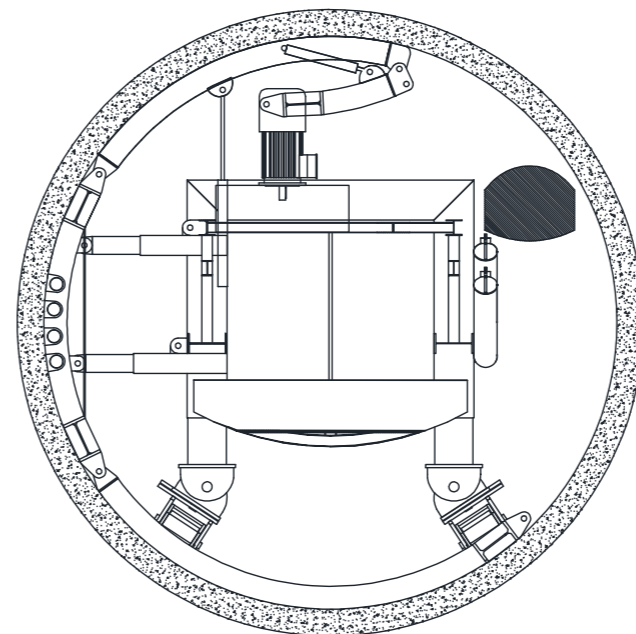
Automatizzato, con tempistiche
ridotte



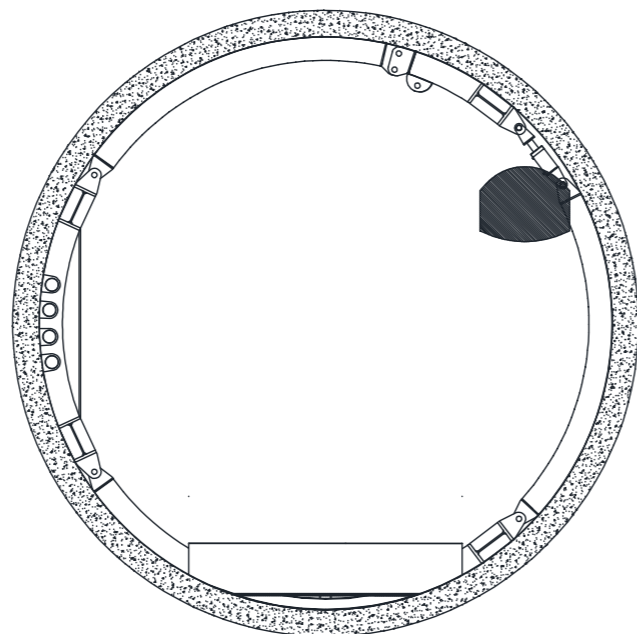
Ingresso dell'armo con centine nella galleria



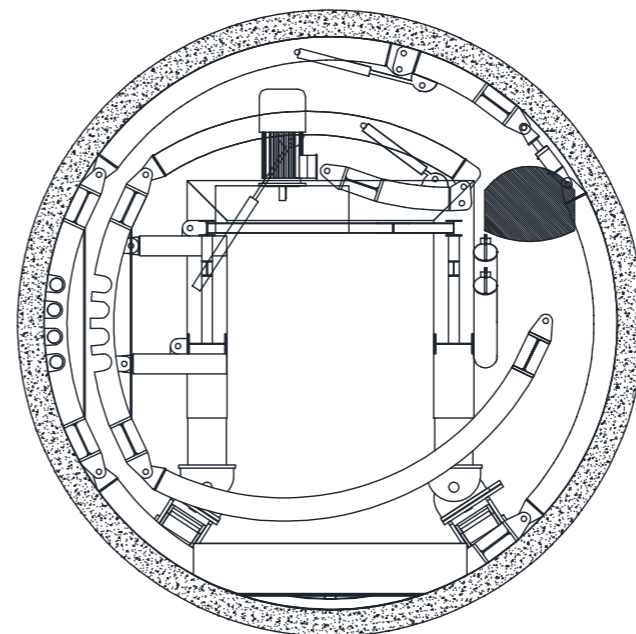
Apertura delle centine aderendo alla parete della galleria



Fine dell'operazione di montaggio, abbassamento della rampa e scollegamento del carro



Uscita del carro per lasciare libero il passaggio



Passaggio del carro con delle nuove centine per il bypass successivo



FAQ

A COSA SERVE?

Questa tecnologia garantisce la **messa in sicurezza** dei conchi di rivestimento della galleria durante la creazione dei bypass. L'armo permette perciò di realizzare il bypass **mentre si sta procedendo allo scavo** delle gallerie principali.

QUALI VANTAGGI COMPORTA?

L'impiego dell'armo consente una significativa **riduzione dei costi**, grazie alla drastica **diminuzione dei tempi** di esecuzione dei lavori, del numero di maestranze di cantiere direttamente coinvolte e alla possibilità del **veloce riutilizzo delle centine** per l'esecuzione di un bypass successivo.

Con questo metodo di lavoro, il passaggio dei mezzi di servizio all'interno delle gallerie non viene più interdetto per periodi di settimane o addirittura di mesi, ma solamente per lassi di tempo di poche ore (vincolate unicamente dalla fase di trasporto e messa in armo delle centine).

L'automazione della messa in opera delle centine garantisce da un lato una **riduzione del fattore di rischio** di eventuali cadute e infortuni del personale di cantiere, che viene quindi sollevato dall'incombenza di procedere manualmente al montaggio delle strutture metalliche di sostegno dei conchi di rivestimento (poste a diversi metri di altezza dal suolo). Dall'altro lato, la **riduzione del numero dei veicoli** di trasporto necessari diminuisce a sua volta il rischio di possibili incidenti durante l'esecuzione dei lavori.

Si noti che viene reso possibile il passaggio di mezzi d'opera all'interno dell'armo durante il proseguimento dei lavori di scavo della canna principale e del bypass. Inoltre, nel caso in cui si dovesse provvedere ad un successivo bypass, la conformazione dell'armo precedentemente posizionato permette il passaggio al suo interno di una nuova attrezzatura, al fine di **procedere con rapidità al proseguo dei lavori**.

IN QUALI GALLERIE È POSSIBILE IMPIEGARE L'ARMO?

L'armo è utilizzabile su **tutte le gallerie carrabili e ferroviarie**.

COME FUNZIONA IL CARRO?

Il carro funziona grazie ad una **tecnologia radiocomandata e servo-assistita**. Sono necessari circa 400 kilowatt forniti da due motori diesel (la potenza può variare a seconda delle esigenze di cantiere). Si noti che, su richiesta, è possibile rendere l'intera macchina anti-deflagrante.

CHE SERVIZIO OFFRITE?

Vexa garantisce la **fornitura** della tecnologia, l'**assistenza** alla messa in opera oppure la **gestione** delle operazioni di movimentazione della macchina fino al completamento del cantiere.

IN BASE A COSA VARIA IL PREZZO?

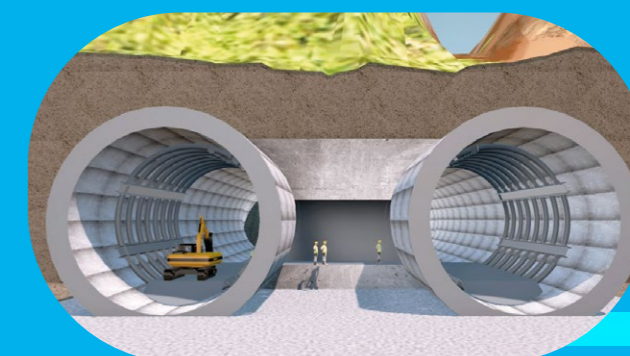
Il prezzo varia a seconda delle esigenze del cliente e delle caratteristiche proprie della galleria, tenendo conto di:

- sezioni della galleria e del bypass
- spinte del terreno
- dimensioni dei conchi di rivestimento
- numero di aperture del bypass attive in contemporanea.

Laddove il cliente ne esprimesse la necessità, è **possibile scorporare la fornitura dell'armo in 3 parti**, relative a:

- centine portanti (una per ogni accesso al bypass)
- carro porta-centine
- piattaforma di passaggio mezzi

È inoltre possibile la **soluzione del noleggio a lungo termine** tramite noleggio operativo, che faccia da intermediario, studiando la soluzione più idonea quanto alla rateizzazione del pagamento.





SEDE LEGALE

Passaggio Canonici Lateranensi, 12
Bergamo (BG) – 24121

TELEFONO

340/7082664

E-MAIL

arcadiaworld@virgilio.it