

**RIPARTITORI IN LEGA LEGGERA PER DOSATORI A BASSA PRESSIONE**

**LIGHT ALLOY MANIFOLD BLOCKS FOR CONTROL UNITS TO LOW PRESSURE**

Numero uscite Outlets number	Codice ripartitore Manifold block code	Quote Dimensions				Lunghezza grezzo Rough length
		A	B	C	E	
2	8258032	50.3	33.3		17.15	55
3	8258033	66.2	49.2		17.1	71
4	8258034	82	65		17	87
5	8258035	98	81	16	17	103
6	8258036	113.8	96.8		16.9	119
8	8258037	149	132		18.5	154
10	8258038	177.2	160.2		16.6	182

Fillettatura entrata ed uscita  $\varnothing 5/16 - 24\text{UNF}$  sede tubo  $\varnothing 4$ .  
Inlet and outlet thread  $\varnothing 5/16 - 24 \text{ UNF}$  tube seat  $\varnothing 4$ .

**RIPARTITORI UNILATERALI  
UNILATERAL MANIFOLD BLOCKS**

Numero uscite Outlets number	Codice ripartitore Manifold block code	Quote Dimensions				Lunghezza grezzo Rough length
		A	B	C	E	
4	8258044	50.3	33.3		17.15	55
6	8258045	66.2	49.2		17.1	71
8	8258046	82	65	16	17	87
12	8258047	116	99		18	121

I profilati dai quali si ricavano i ripartitori possono essere forniti in barre della lunghezza commerciale da 4 mt. max.  
The sections from which the manifold blocks are got out can be supplied in bars with commercial length 4 mt. max.

**RIPARTITORI BILATERALI  
BILATERAL MANIFOLD BLOCKS**

I ripartitori lineari per le linee di distribuzione hanno le connessioni con forature intercomunicanti, sono adatti ad essere collegati a tubi di nylon o rame con diametro esterno di 4 mm (5/32"). I fori hanno conicità di 54° e filetto da 5/16"-24NF.

Il collegamento tubo-ripartitore avviene per mezzo del doppiocono 8125003 e del raccordo 8249024.

Sui ripartitori possono essere avvitati dosatori tipo CJB e HJB. Sono in profilato estruso (anticorodal 63 bonificato), hanno due fori di fissaggio con uscite per le linee secondarie su uno o su due lati. A richiesta possono essere forniti con interassi e lunghezze diverse.

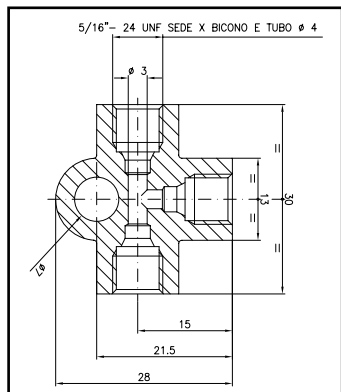
The linear manifold blocks for distributing lines have junctions with communicating bores. They are suitable for being connected to nylon or copper pipes with major diameter of 4 mm (5/32"). The bores have 54° taper and 5/16"-24NF thread.

The compression cone 8125003 and the fitting 8249024 connect the pipe and the manifold block.

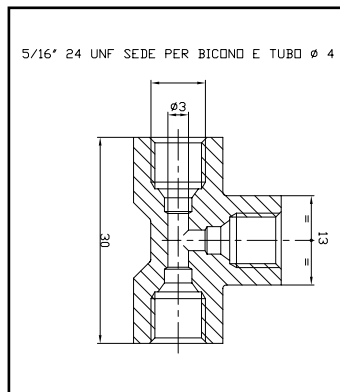
They are made of extruded section (hardened and tempered anticorodal 63) and they have two fixing bores with outlets for the branch lines on one or two sides. If requested, the manifold blocks can be supplied with different centers and lengths.

**PROFILATI IN BARRE**

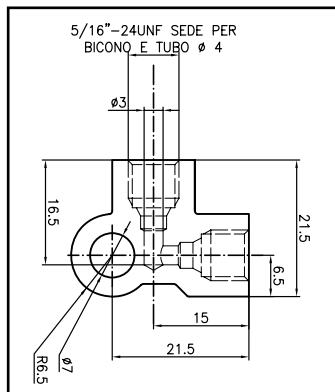
**BARS SECTIONS**



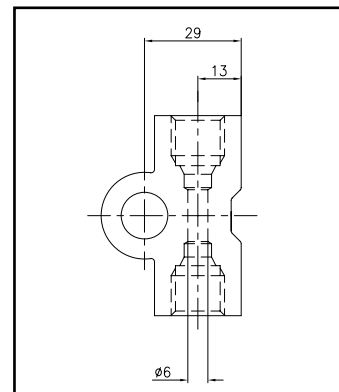
Codice/Code 8258016



Codice/Code 8258014



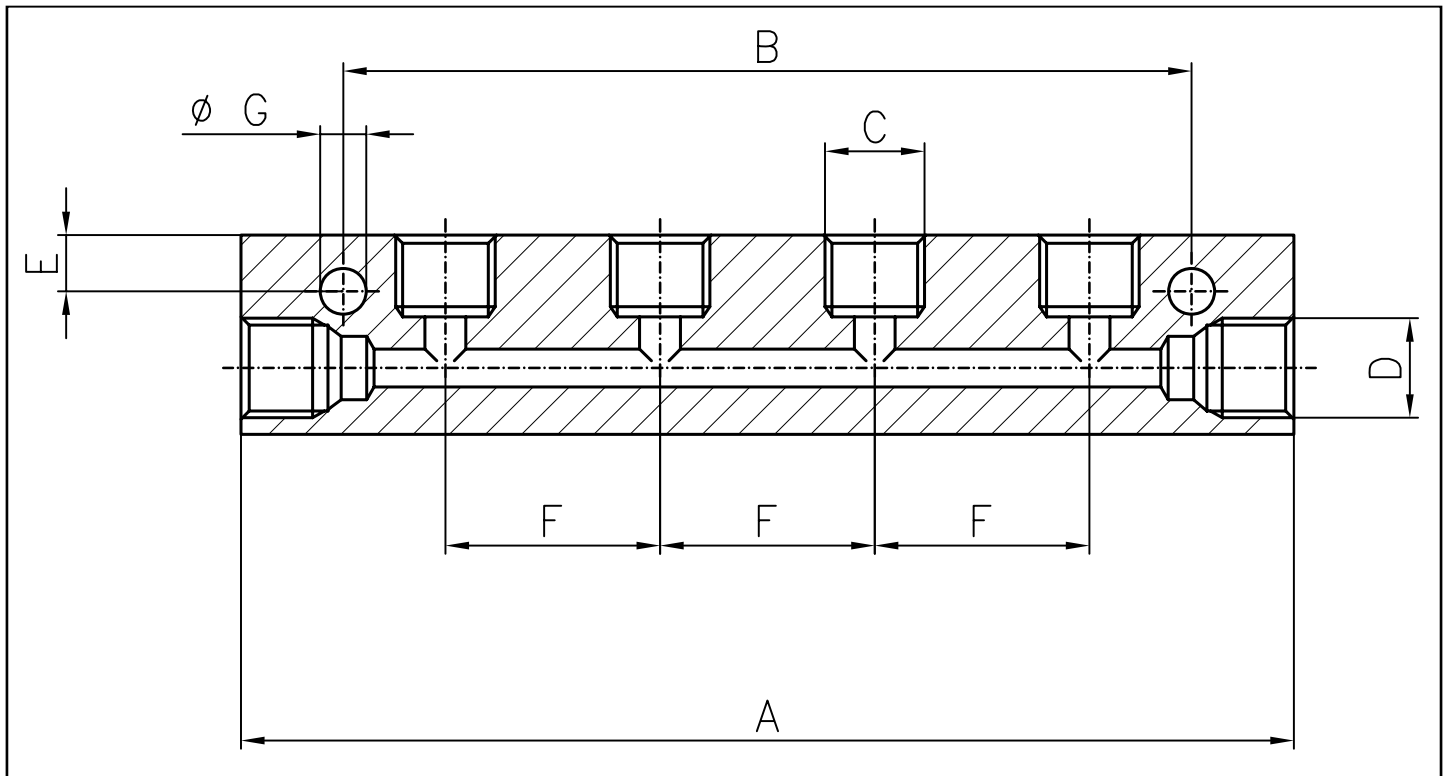
Codice/Code 8258029



Codice/Code 8258039

RIPARTITORI UNILATERALI  
PER ALTA PRESSIONE

UNILATERAL MANIFOLD BLOCKS  
FOR HIGH PRESSURE

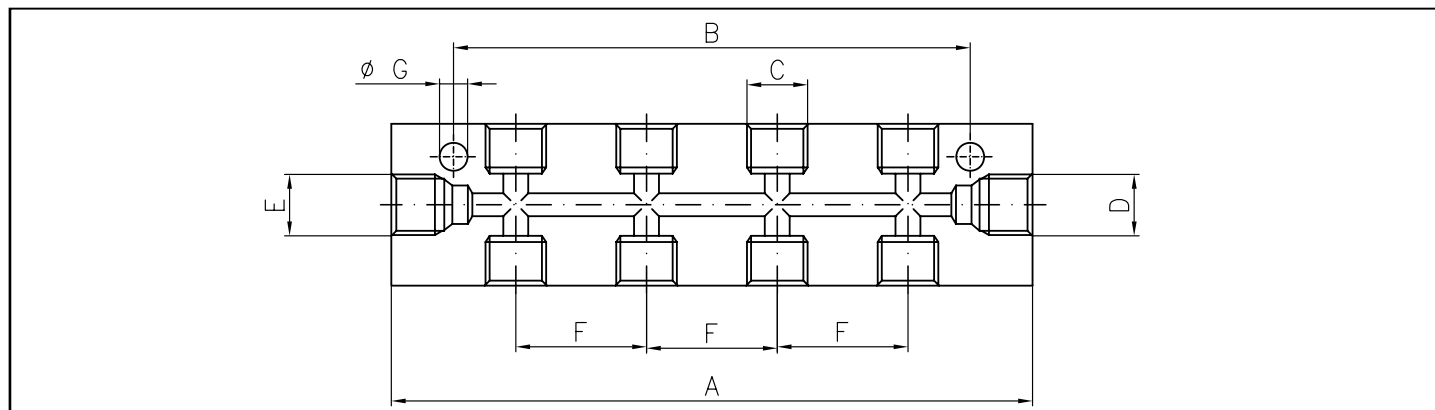


N. uscite Outlets No.	Codice Code	Quote / Dimensions					Peso Weight Gr.	Profilo / Profile Section	
		Filetto / Thread	A	B	E	F		G	Fig.
1	8258001	C 1/8 BSP D 1/8 BSP	40	20	5,5	21	4,5		0,64
2	8258002		61	41					
3	8258003		82	62					
4	8258004		103	83					
5	8258005		124	104					
6	8258006		145	125					
7	8258017		166	146					
8	8258018		187	167					
1	8258007	C M12x1 D 1/8 BSP	42	20	3,8	21	4,5		0,93
2	8258008		63	41					
3	8258009		84	62					
4	8258010		105	83					
5	8258011		126	104					
6	8258012		147	125					
7	8258019		168	146					
8	8258020		189	167					
1	8258021	C M10x1 D M10x1	40	20	5,5	21	4,5		0,64
2	8258022		61	41					
3	8258023		82	62					
4	8258024		103	83					
5	8258025		124	104					
6	8258026		145	125					
7	8258027		166	146					
8	8258028		187	167					

MATERIALE: ALLUMINIO ESTRUSO / MATERIAL: EXTRUDED ALLUMINIUM P-AI Mg0.5 Si 0,4 Fe UNI 9006/1 (ANTICORODAL 16)

**RIPARTITORI BILATERALI  
PER ALTA PRESSIONE**

**BILATERAL MANIFOLD BLOCKS  
FOR HIGH PRESSURE**

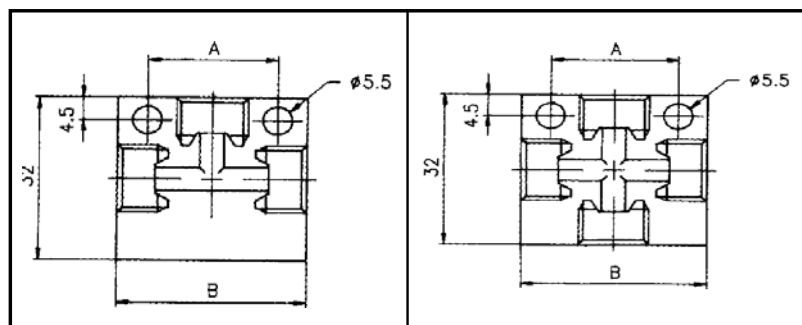


N. uscite Outlets No.	Codice Code	Quote / Dimensions						Peso Weight Gr.	Profilo / Profile Section	
		Filetto / Thread	A	B	E	F	G		Fig.	Peso per metro Weight each meter Kg.
2	8258056	C 1/8 BSP D 1/8 BSP	40	20	5,3	21	4,5	28	FIG. 3	0,7
4	8258057		61	41						
6	8258030		82	62						
8	8258058		103	83						
10	8258059		124	104						
12	8258060		145	125						
2	8258050	C M12x1 D 1/8 BSP	42	20	3,8	21	4,5	20	FIG. 4	1,9
4	8258051		63	41						
6	8258052		84	62						
8	8258053		105	83						
10	-		-	-						
12	-		-	-						
2	8258065	C M10x1 D M10x1	40	20	5,3	21	4,5	28	FIG. 3	0,7
4	8258066		61	41						
6	8258067		82	62						
8	8258068		103	83						
10	8258069		124	104						
12	8258070		145	125						

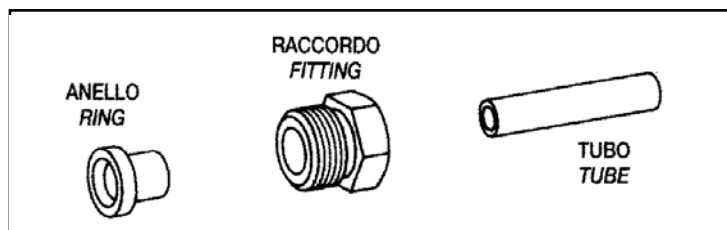
MATERIALE: ALLUMINIO ESTRUSO / MATERIAL: EXTRUDED ALLUMINIUM P-AI Mg0.5 Si 0,4 Fe UNI 9006/1 (ANTICORODAL 16)

**BLOCCHETTI DI DERIVAZIONE**

**ANCHOR BLOCKS**



Codice Code	Numero vie Outlets	Quote / Dimensions	
		A	B
8132037	3	24	35
8132038	4	45	56
8132039	5	66	77
8132040	6	87	98
8132041	4 a croce	24	35



Anello Ring	Raccordo Fitting 1/4 BSP	Bussola tubo esterno Bush for tube outside	Tubo esterno Tube outside
Code	Code	Ø	Ø
8131027	8249060	6	6
8131028	8249023	8	8