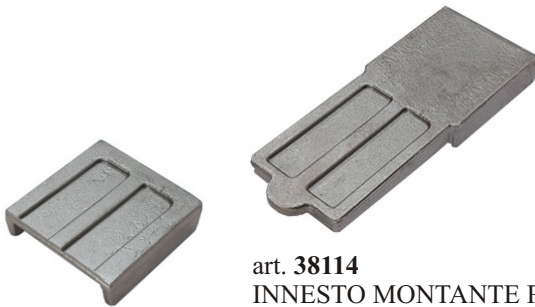
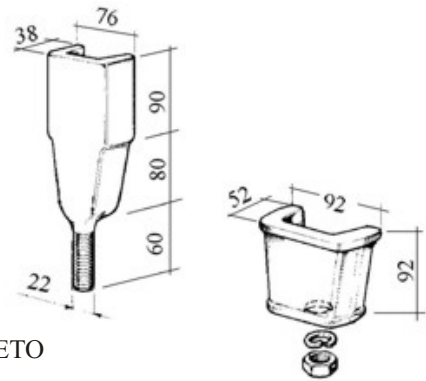


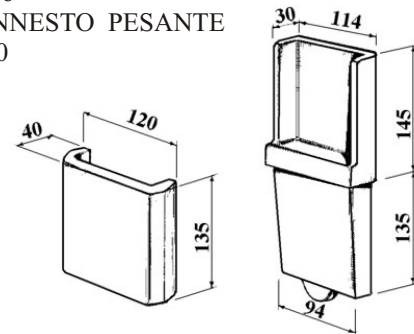


art. 38104
INNESTO MONTANTE COMPLETO
gr. 2.750

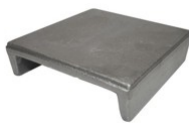
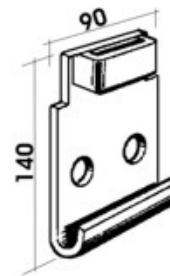


art. 38114
INNESTO MONTANTE PESANTE
gr. 3.600

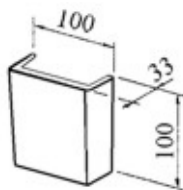
art. 38116
SEDE INNESTO PESANTE
gr. 2.300



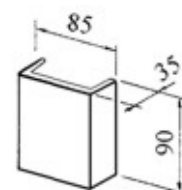
art. 38130
PIASTRA ATTACCO MONTANTE

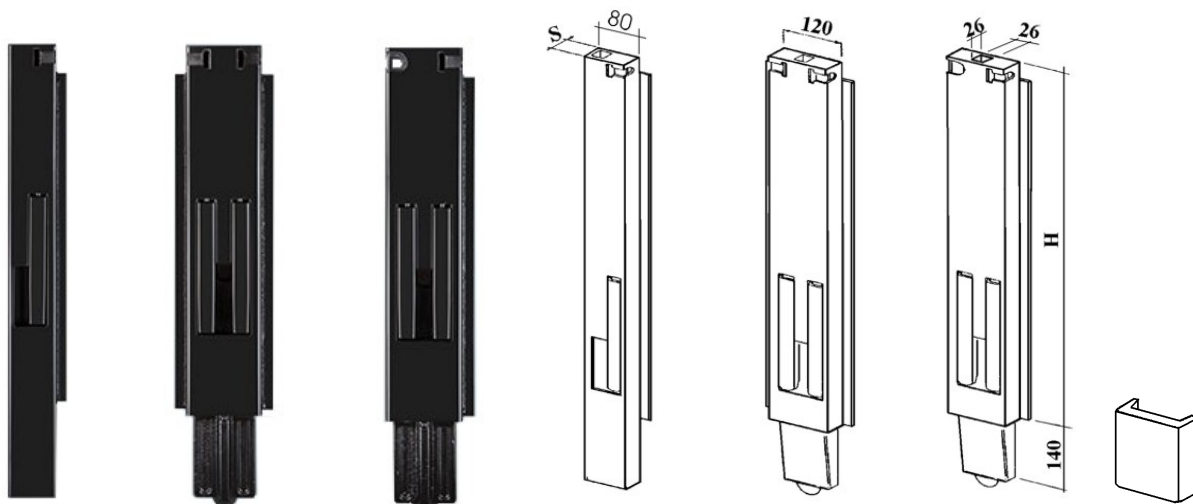


art. 38960
SEDE INNESTO LEGGERO S33 L100
gr. 650



art. 38982
SEDE INNESTO LEGGERO S33 L85
gr. 600





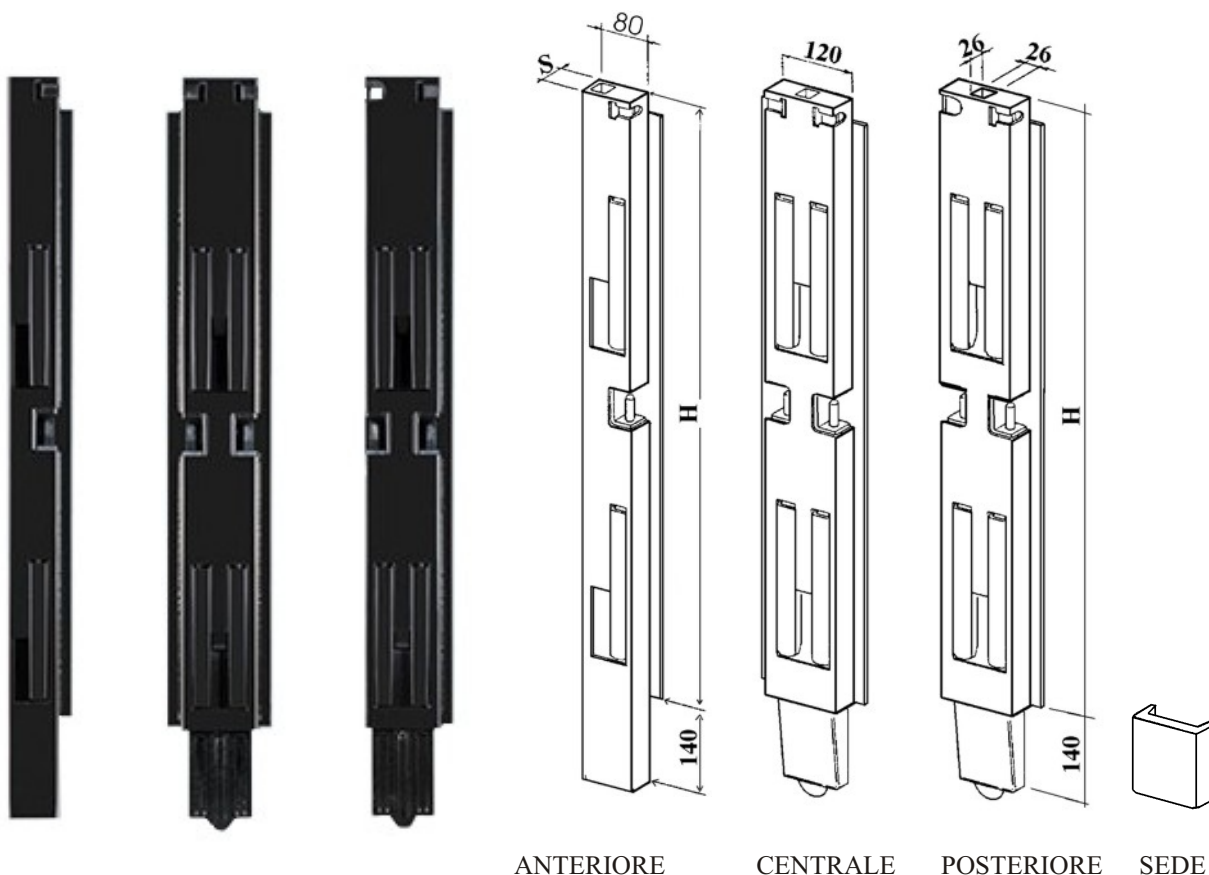
ANTERIORE CENTRALE POSTERIORE SEDE

MONTANTI SFILABILI a 1 CHIUSURA Sp. 41 / 46 / 33

Spessore	41 mm.	Spessore	46 mm.	Spessore	33 mm.	Descrizione	H
ART.	Peso gr.	ART.	Peso gr.	ART.	Peso gr.		
38200	6.300	38300	6.800	38800	5.000	anteriore	400
38202	11.300	38302	11.800	38802	9.000	centrale	400
38204	11.000	38304	11.500	38804	8.800	posteriore	400
38206	7.100	38310	7.500	38806	6.000	anteriore	500
38208	12.500	38312	13.000	38808	11.000	centrale	500
38210	12.300	38314	12.700	38810	10.800	posteriore	500
38212	7.650	38316	8.000	38812	7.000	anteriore	600
38214	13.350	38318	15.000	38814	12.500	centrale	600
38216	13.050	38320	14.700	38816	12.200	posteriore	600
38218	8.200	38322	9.000	38818	7.600	anteriore	700
38220	14.200	38324	18.000	38820	13.300	centrale	700
38222	13.800	38326	17.600	38822	12.900	posteriore	700
38224	8.750	38328	10.500	38824	8.200	anteriore	800
38226	15.000	38330	20.000	38826	14.000	centrale	800
38228	14.500	38332	19.600	38828	13.600	posteriore	800

SU RICHIESTA :

- * VERSIONE PARZIALMENTE INOX
- * VERSIONE TUTTO INOX
- * VERSIONE INOX FIORE
- * ALTRE MISURE

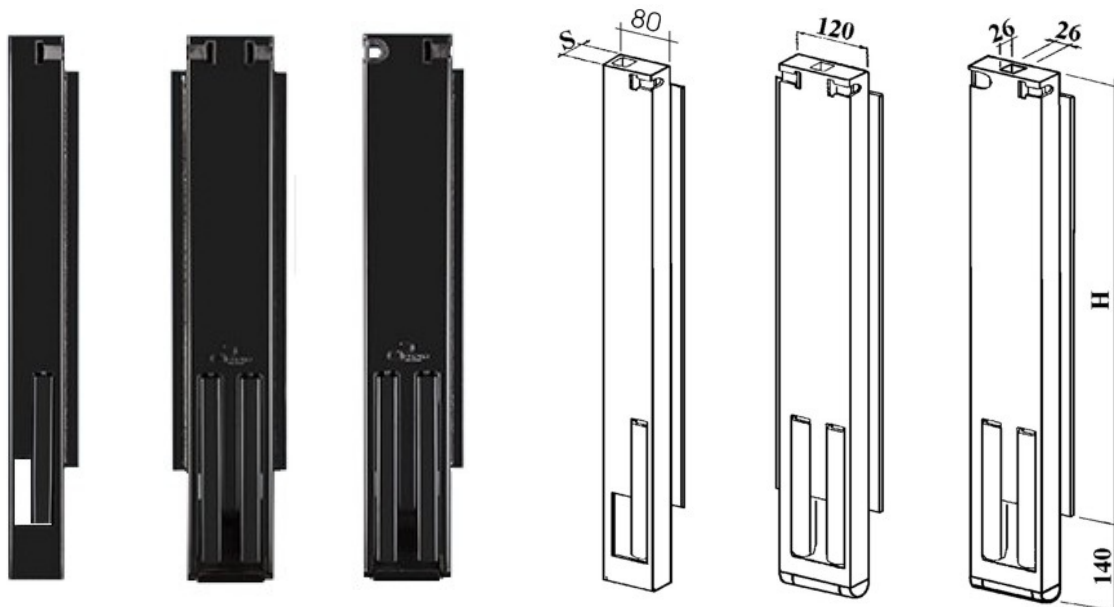


ANTERIORE CENTRALE POSTERIORE SEDE

MONTANTI SFILABILI a 2 CHIUSURE Sp. 41 / 46 / 33

Spessore	41 mm.	Spessore	46 mm.	Spessore	33 mm.	Descrizione	H
ART.	Peso gr.	ART.	Peso gr.	ART.	Peso gr.		
38236	12.800	38340	17.000	38836	11.000	anteriore	1000
38238	20.400	38342	23.500	38838	18.500	centrale	1000
38240	20.000	38344	23.000	38840	17.800	posteriore	1000
38242	13.400	38346	17.500	38842	11.500	anteriore	1100
38244	21.200	38348	25.300	38844	19.300	centrale	1100
38246	20.600	38350	25.000	38846	18.500	posteriore	1100
38248	14.000	38352	18.000	38848	12.000	anteriore	1200
38250	22.200	38354	26.100	38850	20.100	centrale	1200
38252	21.500	38356	25.500	38852	19.200	Posteriore	1200

SU RICHIESTA :
 * VERSIONE PARZIALMENTE INOX
 * VERSIONE TUTTO INOX
 * VERSIONE INOX FIORE
 * ALTRE MISURE



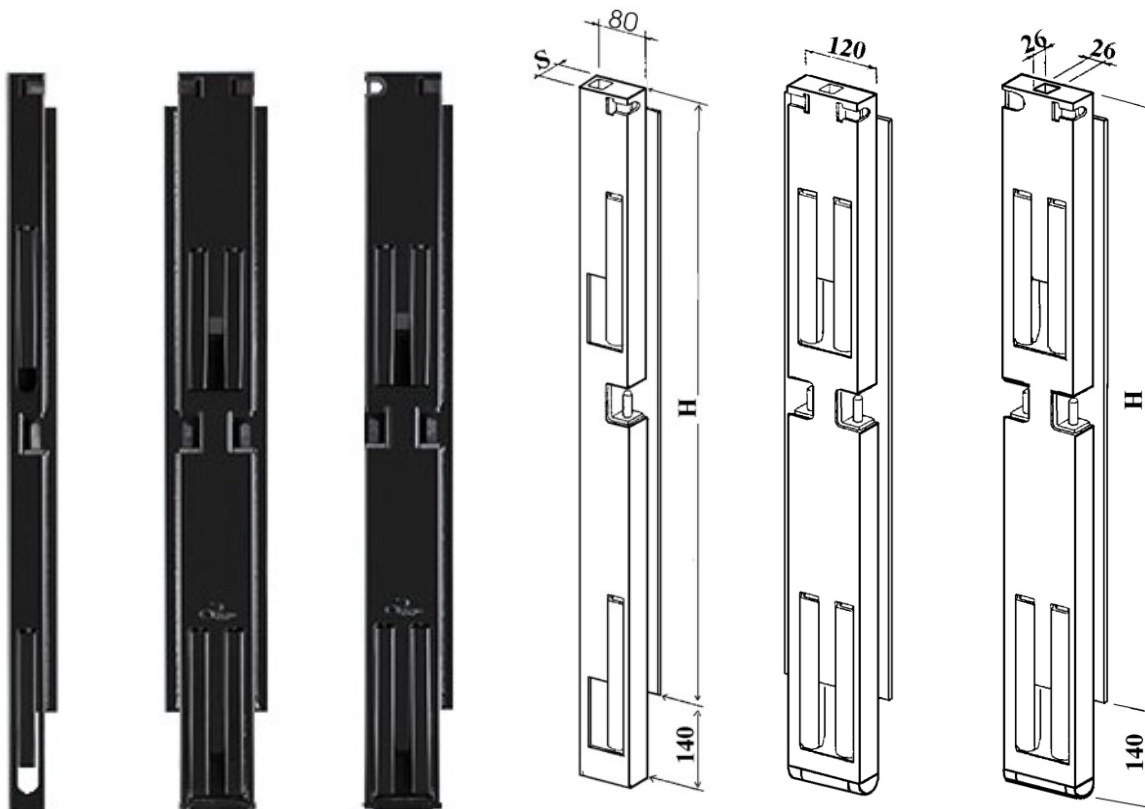
ANTERIORE CENTRALE POSTERIORE

MONTANTI ROVESCIBILI a 1 CHIUSURA Sp. 41 / 33 / 33 SB

Spessore ART.	41 mm. Peso gr.	Spessore ART.	33 mm. Peso gr.	Sp.33 senza ART.	battuta Peso gr.	Descrizione	H
38600	6.600	38700	6.200	38700/SB	6.000	anteriore	400
38602	9.900	38702	9.500	38702/SB	9.300	centrale	400
38604	9.700	38704	9.400	38704/SB	9.200	posteriore	400
38606	7.500	38706	7.200	38706/SB	7.000	anteriore	500
38608	11.300	38708	11.100	38708/SB	10.900	centrale	500
38610	11.200	38710	10.900	38710/SB	10.700	posteriore	500
38612	8.000	38712	7.700	38712/SB	7.500	anteriore	600
38614	12.200	38714	11.900	38714/SB	11.700	centrale	600
38616	12.000	38716	11.600	38716/SB	11.400	posteriore	600
38618	8.400	38718	8.200	38718/SB	8.000	anteriore	700
38620	12.900	38720	12.700	38720/SB	12.400	centrale	700
38622	12.700	38722	12.300	38722/SB	12.000	posteriore	700
38624	8.900	38724	8.700	38724/SB	8.300	anteriore	800
38626	14.500	38726	13.500	38726/SB	13.100	centrale	800
38628	14.300	38728	13.000	38728/SB	12.600	posteriore	800

SU RICHIESTA :

- * VERSIONE PARZIALMENTE INOX
- * VERSIONE TUTTO INOX
- * VERSIONE INOX FIORE
- * ALTRE MISURE

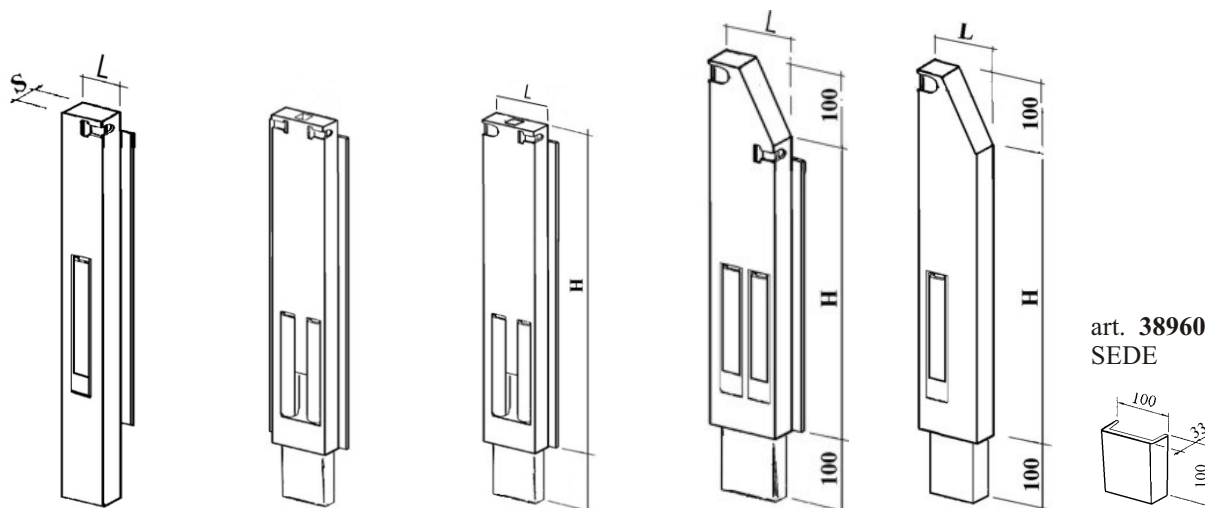
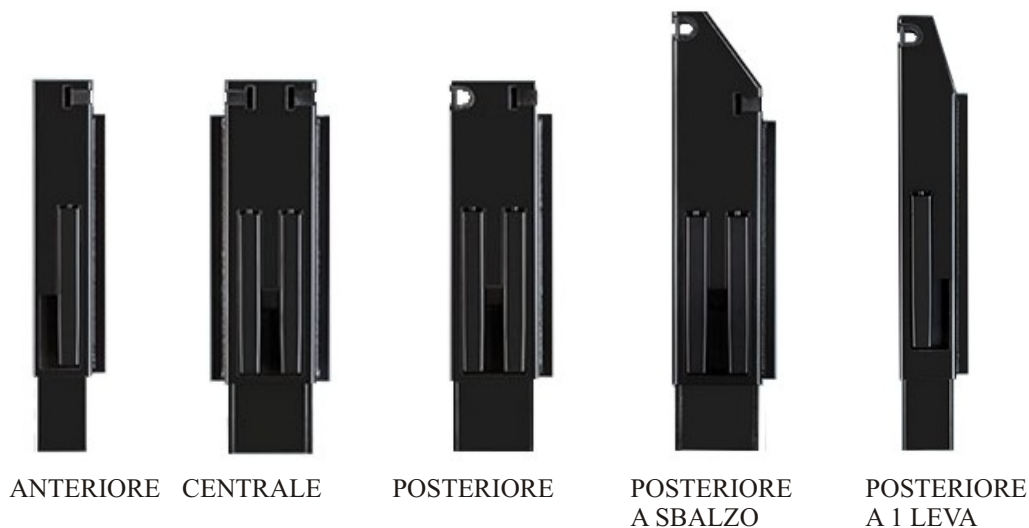


ANTERIORE CENTRALE POSTERIORE

MONTANTI ROVESCIBILI a 2 CHIUSURE Sp. 41 / 33 / 33 SB

Spessore	41 mm.	Spessore	33 mm.	Sp.33 senza	battuta	Descrizione	H
ART.	Peso gr.	ART.	Peso gr.	ART.	Peso gr.		
38654	12.800	38754	12.000	38754/SB	11.000	anteriore	1000
38656	19.500	38756	17.700	38756/SB	17.100	centrale	1000
38658	18.800	38758	17.000	38758/SB	16.400	posteriore	1000
38660	14.300	38760	12.500	38760/SB	11.800	anteriore	1100
38662	20.300	38762	18.500	38762/SB	17.800	centrale	1100
38664	19.500	38764	17.700	38764/SB	17.000	posteriore	1100
38666	14.500	38766	13.000	38766/SB	12.200	anteriore	1200
38668	21.100	38768	19.300	38768/SB	18.600	centrale	1200
38670	20.200	38770	18.400	38770/SB	17.600	Posteriore	1200

SU RICHIESTA :
 * VERSIONE PARZIALMENTE INOX
 * VERSIONE TUTTO INOX
 * VERSIONE INOX FIORE
 * ALTRE MISURE



MONTANTI SFILABILI serie leggera Sp. 41 / 33

Spessore ART.	41 mm. Peso gr.	Spessore ART.	33 mm. Peso gr.	Descrizione	L.	H
38940	3.600	38962	3.500	anteriore	60/80	400
38942	5.400	38964	5.300	centrale	100/120	400
38944	5.300	38966	5.200	posteriore pari sopra	100/120	400
38946	5.900	38968	5.800	posteriore smussato	100/120	400/500
38948	5.500	38970	5.000	posteriore sm.1 leva	80	400/500
38950	3.850	38972	3.850	anteriore	60/80	500
38952	5.900	38974	5.800	centrale	100/120	500
38954	5.800	38976	5.700	posteriore pari sopra	100/120	500
38956	6.400	38978	6.300	posteriore smussato	100/120	500/600
38958	6.000	38980	5.500	posteriore sm.1 leva	80	500/600