

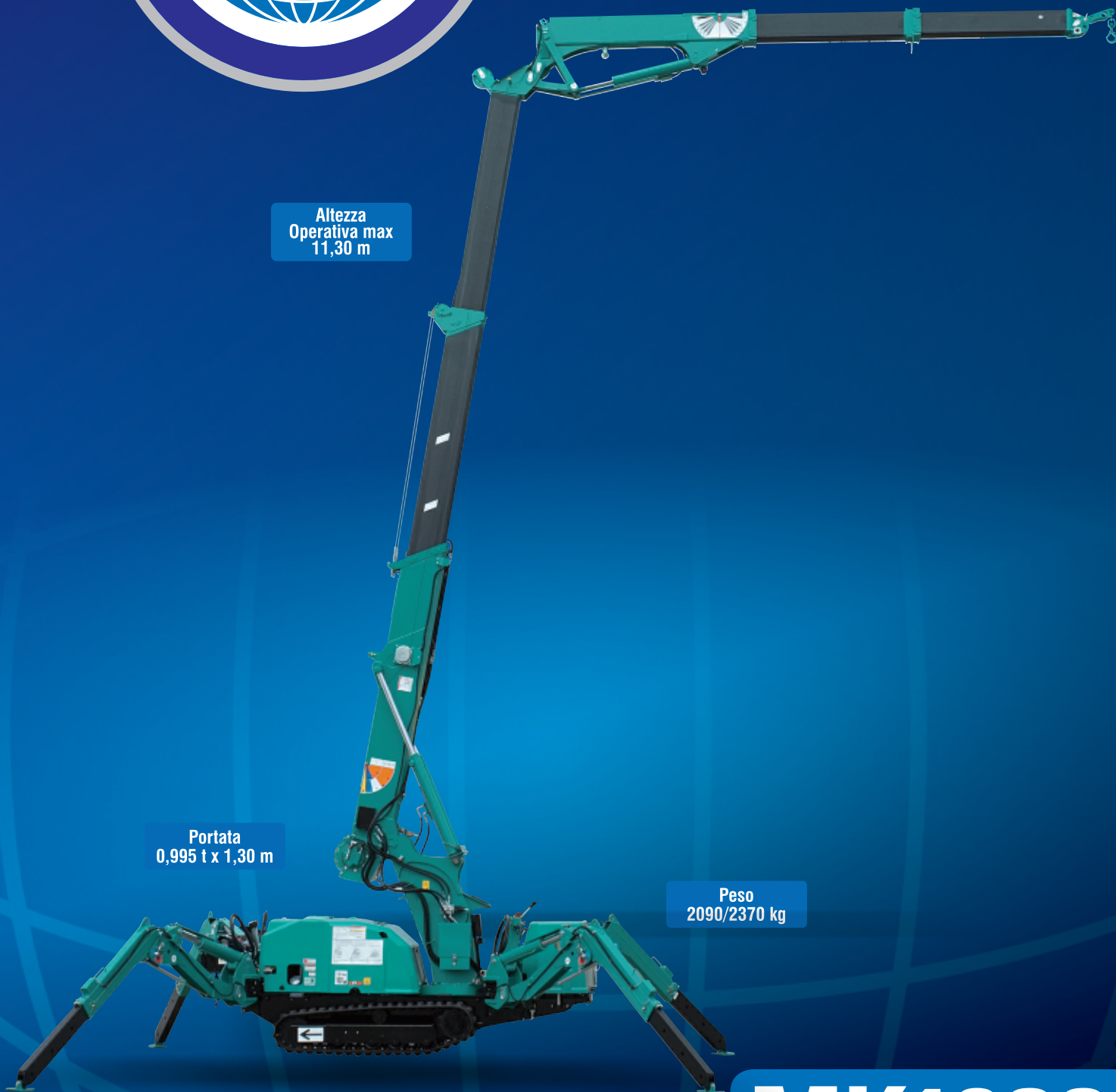


Raggio di lavoro
9,90 m

Altezza
Operativa max
11,30 m

Portata
0,995 t x 1,30 m

Peso
2090/2370 kg



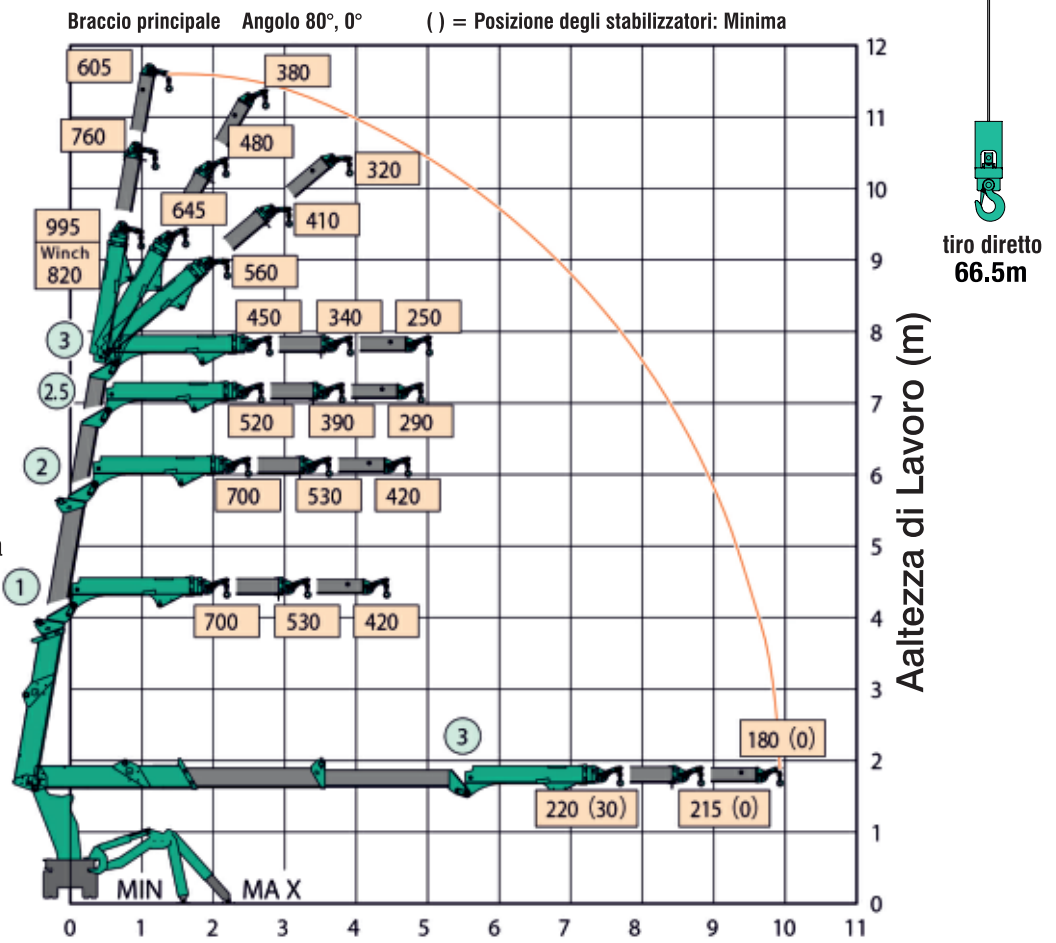
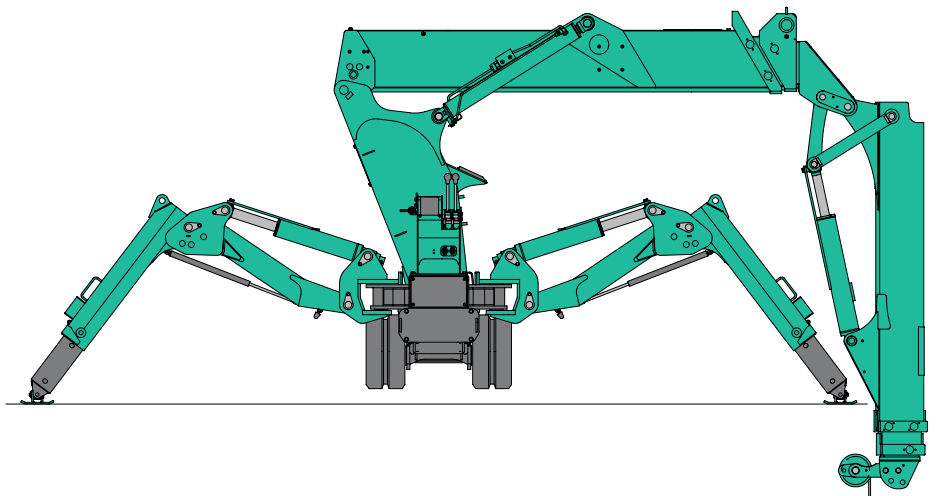
MK1033



MK1033

Il nuovo modello **MK1033** con il braccio articolato è unico nel suo genere. È una gru molto stretta, comandata dall'operatore, con il vantaggio di un braccio mobile a 6 sezioni idrauliche più un jib. Ciò conferisce alla gru la caratteristica di poter superare un ostacolo facilitando l'esecuzione di molte attività come la movimentazione e l'installazione del vetro, il sollevamento in spazi ristretti e l'installazione di abbaini e lucernari sui tetti. Il modello **MK1033** è abbastanza stretto da entrare attraverso una porta standard, ma vanta una capacità di sollevamento di 0,995 t e un'altezza di sollevamento di 11,3 m.

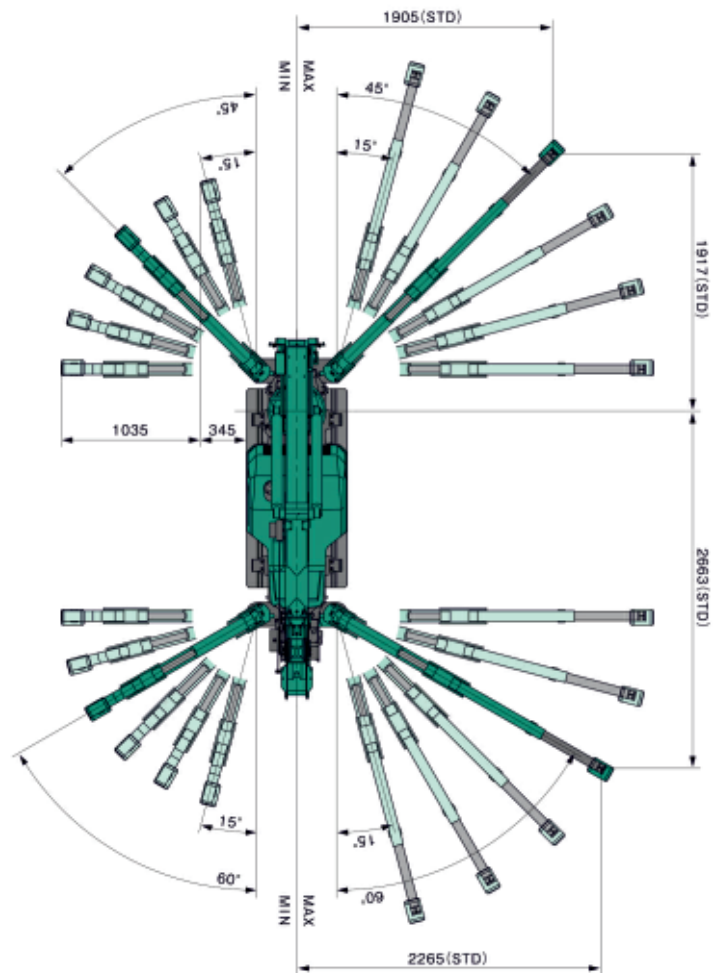
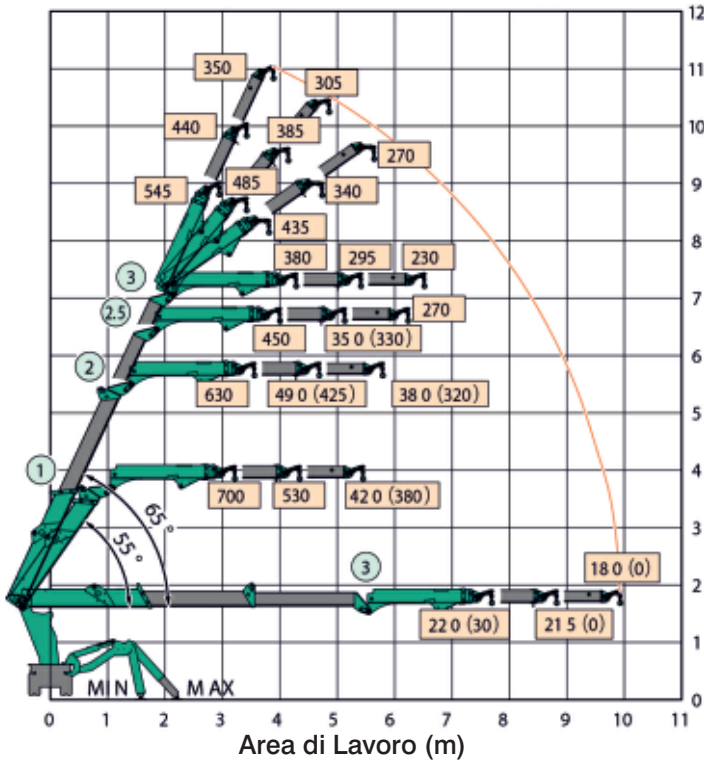
- Capacità operativa massima 0,995 ton.
- Altezza operativa massima 11,3 m
- Larghezza super-ridotta (750 mm)
- Sistema di interblocco degli stabilizzatori
- Ridotta pressione al suolo
- Eccellente manovrabilità e stabilità
- Nuovi display e limitatore di momento
- Diverse posizioni di stabilizzazione
- Dispositivo limitatore di rotazione
- Motore elettrico asportabile (optional)
- Allarme inclinazione
- Radiocomando
- Argano opzionale da 820 kg con freno a disco idraulico
- Memoria dati del limitatore di momento (black box)
- Garanzia di 12 mesi + 12 mesi solo ricambi.



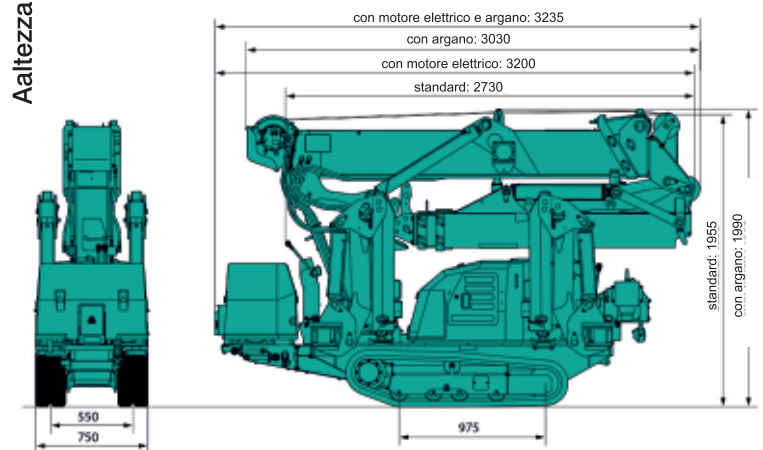
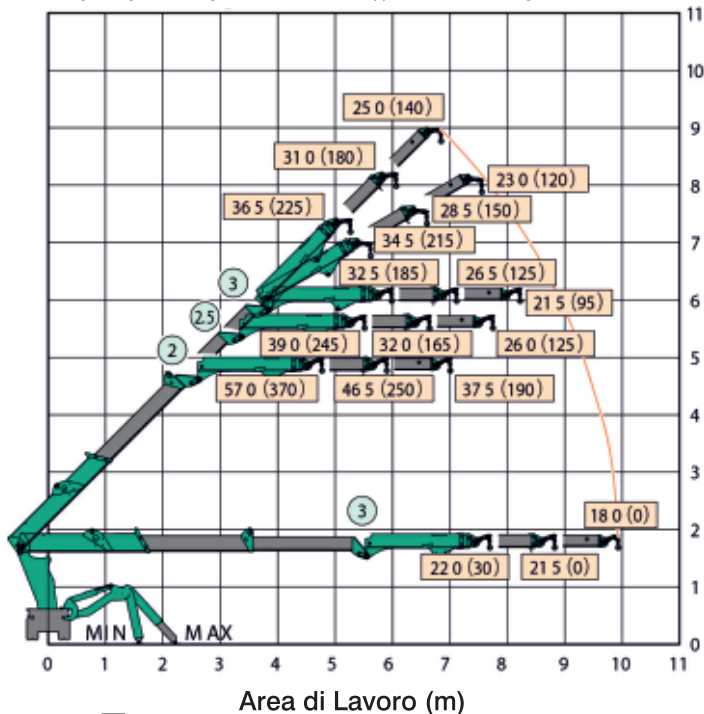
Raggio di Lavoro (m)

Diagramma di portata nominale, inclusa la flessione del braccio sotto carico.

Braccio principale Angolo 65°, 55°, 0° () = Posizione degli stabilizzatori: Minima



Braccio principale Angolo 45°, 0° () = Posizione degli stabilizzatori: Minima



I valori nel carico nominale (kg) sono espressi in base al raggio di lavoro effettivo incluse le flessioni del braccio e del jib

MK1033

DATI TECNICI

| | | |
|---|--|---|
| Portata | Massima | 0,995 t x 1,3 m |
| Raggio Operativo | Massimo | 9,9 m x 180 kg |
| Altezza di Sollevamento | Massima | 11,3 m x 605 kg |
| Peso/Dimensioni | Solo diesel Con gancio Diesel con motore elettrico Con gancio e motore elettrico | 2090 kg - 2730x750x1955 mm 2190 kg - 3030x750x1990 mm 2270 kg - 3200x750x1955 mm 2370 kg - 3235x750x1990 mm |
| Velocità del gancio | Massima | 37,8 m/min. (tiro diretto, 5° avvolgimento) |
| Fune di sollevamento | Tipo | IWRC 6 x WS (26) Ø 8 mm x 73 m |
| Sistema telescopico | Lunghezza Braccio Velocità del Telescopio Tipo del braccio Angolo sollevamento/ velocità | 2,590 m - 6,030 m 3,44 m / 15,5 sec. (0,22 m/sec) Completamente automatico. Braccio telescopico pentagonale estensibile a 3 sezioni (la 2a e la 3a sezione sfilano simult.) 0° - 80° / 36,4 sec. |
| Sistema Telescopico del Jib | Lunghezza Jib, Velocità del telescopico Tipo di Jib Angolo di sollevamento/ tempo | 1,876 m - 4,111 m 2,235 m / 22,4 sec (0,10 m/sec) Completamente automatico. Braccio telescopico pentagonale a 3 sezioni. -100° a 80° / 26,4 sec. |
| Sistema di rotazione | Angolo rotazione/velocità | 360° continui / 0,86 giri/minuto |
| Stabilizzatori | Tipo Dimensione alla massima estensione | Prima fase: estrazione assistita da ammortizzatore a gas, seconda fase: estrazione manuale (Lunghezza) 4580 mm (Frontale) 4530 mm (Retro) 3810 mm |
| Sistema di trazione | Avanzamento Velocità di traslazione Pendenza Largh. x Lungh. cingolo Pressione al suolo - con motore e gancio | Variatore di velocità continuo azionato da motore idraulico. 0 - 2,0 km/h 15° 200 x 975 mm (al suolo) 0,54 kgf / cm ² 0,61 kgf / cm ² |
| Motore | Modello Tipo Uscita Nominale Avviamento Capacità serbatoio | YANMAR 2TNV70-NMBA Diesel a 2 cilindri raffreddato ad acqua 7,4 kW / 2500 giri al minuto Elettrico 12 litri |
| Motore elettrico asportabile (optional) | Tipo | Motore raffreddato ad aria 5,5 kW 4P 380V |
| Indicatore di carico sicuro | Realizzato appositamente per le mini-gru Maeda con un sistema completamente programmabile. | |
| Equipaggiamento standard | Bolla, allarme di inclinazione, arresto di emergenza, valvole idrauliche di sicurezza, protezione superamento limite, leva di blocco comandi, sistema di interblocco degli stabilizzatori, limitatore di momento, memoria dati limitatore di momento (black box), radiocomando, limitatore di rotazione. | |
| Optional | Cingoli in gomma antitraçcia Gancio a tiro diretto 820 kg | Motore elettrico asportabile |



www.maedagrualia.it
info@maedagrualia.it

by SAVIS Srl - Codice Fiscale e N. iscrizione Registro Imprese TO: 07563510010 - P.IVA 07563510010

SAVIS
www.savis.it

Sede:
Corso Piemonte, 51 - 10099 San Mauro Torinese (TO)
Tel. +39 011 2236862/966 - Fax +39 011 2749676

Filiale:
Via Talete, 62/3 - 20861 Brugherio (MB)
Tel. +39 039 2874130