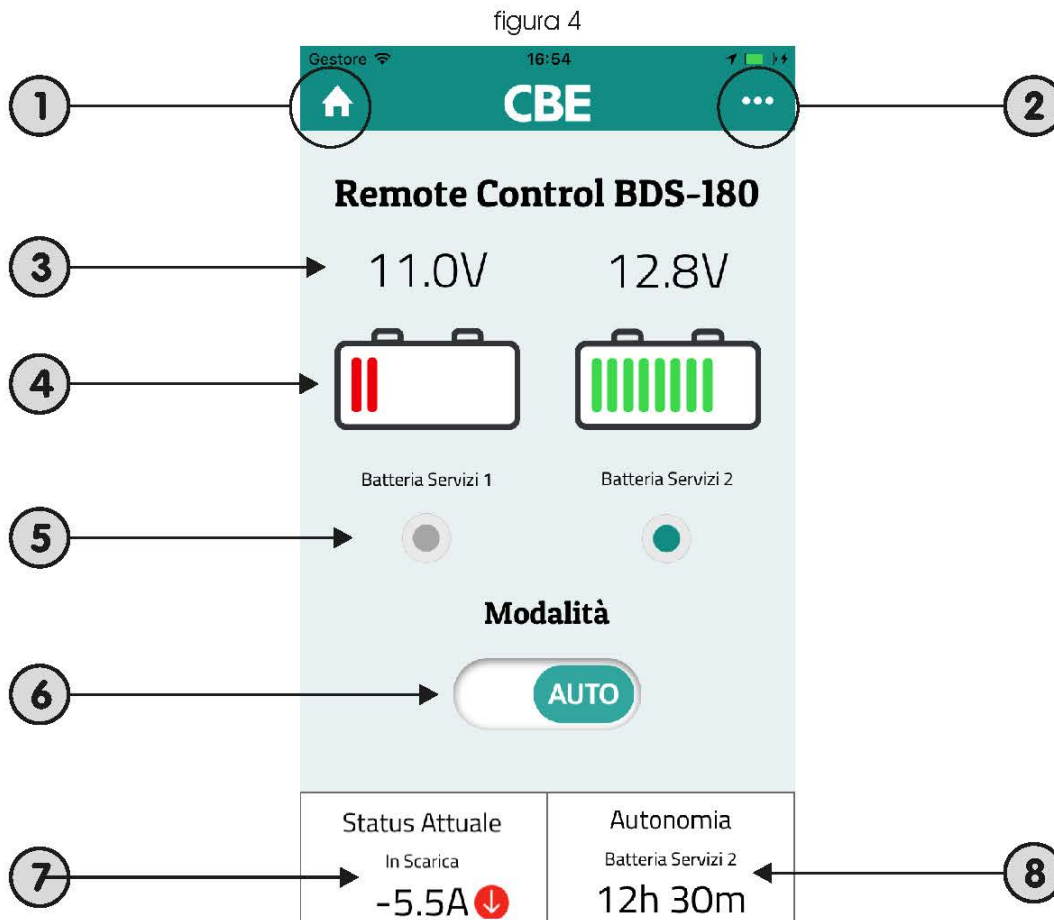


LEGENDA VIDEATA "HOME"



- 1) Tasto "home" per ritornare alla videata principale.
- 2) Tasto "menu" per accedere alle voci del menu.
- 3) Indicazione della tensione in Volt delle batterie 1 e 2.
- 4) Visualizzazione a barra dello stato delle batterie 1 e 2.
- 5) Indicazione della batteria o delle batterie collegate.
- 6) Selettore della modalità di funzionamento manuale o automatico.
- 7) Indicazione della corrente di carica o scarica della batteria in uso.
- 8) Indicazione dell'autonomia residua della batteria in uso, visualizzata solo durante la fase di scarica.

Con batterie in parallelo, i valori della corrente e dell'autonomia residua sono riferiti alla somma delle due batterie.

NB: Per avere una corretta visualizzazione dell'autonomia residua è necessario effettuare un ciclo di scarica ed un ciclo di carica completo delle batterie, in questo modo il sistema acquisisce tutte le informazioni relative alle batterie.