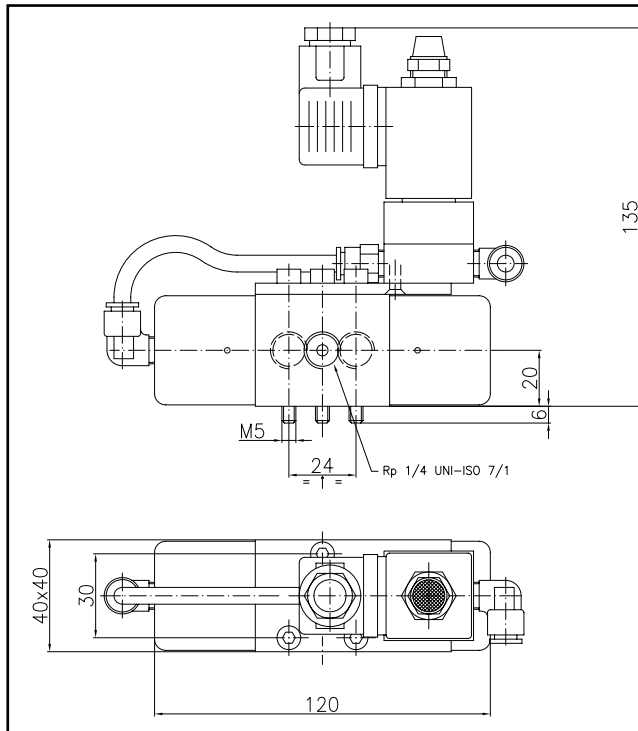


**VALVOLA IDRAULICA A COMANDO PNEUMATICO
3 VIE PER GRASSO E OLIO - ELETTROVALVOLA PILOTA**

**3 WAY PNEUMATIC SOLENOID VALVE
FOR GREASE AND OIL - PILOT SOLENOID VALVE**



CARATTERISTICHE TECNICHE:

Valvola a 3 vie pilotata con aria compressa - ritorno a molla
 Connessioni pilotaggio Rp 1/8 UNI-ISO 7/1
 Connessioni entrata-uscita Rp 1/4 UNI/ISO 7/1
 Pressione di pilotaggio 0,4-1 MPa
 Pressione max di esercizio 40 MPa
 Portata max (grasso NLGI 3) = 1000 cm³/min.
 Portata max (Olio 200 cSt) = 10 litri/min.

TECHNICAL CHARACTERISTICS:

3 way valve driven by compressed air - spring return
 Drive connections Rp 1/8 UNI-ISO 7/1
 Inlet-outlet connections Rp 1/4 UNI-ISO 7/1
 Drive pressure 0,4-1 MPa (58-145 PSI)
 Max working pressure: 40 MPa (5800 PSI)
 Max output (grease NLGI 3) = 1000 cm³/min.
 Max output (oil 200 cSt) = 10 lt /min.

Codice Code	Descrizione Description
7060006	Valvola idraulica Hydraulic valve

Questa nuova valvola a 3 vie a comando pneumatico (semplice effetto) con elevate prestazioni di pressione, è stata concepita per sopperire alle esigenze di intercettazione e distribuzione negli impianti di lubrificazione centralizzata per grasso che utilizzano i distributori progressivi.

Di robusta costruzione, corpo in acciaio e pistone cementato e temprato, ha anche dimensioni ridotte per le più svariate applicazioni. Il trafilemento interno, molto inferiore a quello delle tradizionali valvole idrauliche a cassetto, ne consente l'impiego anche con olio molto fluido e con bassissime portate.

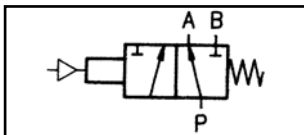
La sua caratteristica è nella versatilità di utilizzo, sotto vengono riportati 3 esempi di impiego.

This new high pressure, 3-way pneumatically operated control valve has been designed for various distribution requirements in centralized lubrication systems for grease, including progressive systems.

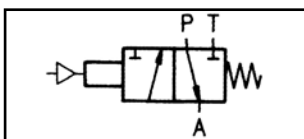
With its strong reliable construction, the valve is made of a steel body and case hardened and tempered piston. Its small size is ideal for many applications.

With the precision of the pistons to the body, this valve is ideal for very fluid oil and with very low outputs. This valve is very versatile. Below are three examples of how this valve can be used.

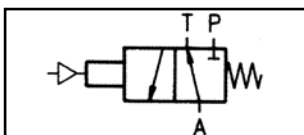
Codice Code	Tensione Voltage	Descrizione Description
7060004	24V d.c.	Con connettore completo di LED whit connector LED complete
7060005	110V 50/60Hz	
7060007	24V 50/60Hz	
7060008	220V 50/60Hz	



Applicazione come valvola deviatrice. Alimenta alternativamente 2 vie separate "P" in "A" azionando la valvola "P" in "B".
 Application as switch valve. The valve feeds alternatively 2 separated ways "P" in "A" by actioning valve "P" in "B".



Applicazione come valvola ON/OFF. Normalmente aperta "P" in "A" azionando la valvola "P" viene escluso ed "A" va in scarico.
 Applications as ON/OFF valve. Normally open "P" in "A" by actioning the valve, "P" is excluded and "A" is discharged.



Applicazione come valvola ON/OFF. Normalmente chiusa "A" in scarico. Azionando la valvola "P" in "A".
 Applications as ON/OFF valve. Normally closed "A" in discharge. Actioning the valve "P" in "A".