



dal 1921

New Mascherpa srl

elettromeccanica



New Mascherpa srl

elettromeccanica

1921 **100°** 2021

CATALOGO - CATALOGUE 2024

SEZIONATORI MT

MV DISCONNECTORS



NEW MASCHERPA srl

SEZIONATORI - APPARECCHIATURE M.T. - A. T. PER CABINE E LINEE ELETTRICHE



A RECENT SUCCESS

Abbiamo sviluppato la nostra manovra MT motorizzata adatta a sezionatori per alte correnti. Versione 2022

CHI SIAMO

Da oltre 100 anni in NEW MASCHERPA costruiamo apparecchiature di bassa, media tensione per cabine elettriche per correnti fino a 3500A e tensioni fino a 52 kv installate dalle più importanti società produttrici e distributrici di energia e da numerosi gruppi industriali. Dal 2017 abbiamo introdotto i sezionatori AT fino a 220 kV.

Da oltre 25 anni in New Mascherpa ci siamo inoltre specializzati nella realizzazione di parti di ricambio per sezionatori AT fuori produzione: sezionatori Emat, Bagnagatti, Costelmar, Coelme, Ceme...

Punto di forza di New Mascherpa nella produzione di ricambi per sezionatori AT è la flessibilità nella produzione, che permette anche la realizzazione del pezzo dal solo campione, soddisfacendo così interamente le esigenze del cliente.

Data l'ampia gamma di particolari per sezionatori AT, di seguito e nelle pagine di questo catalogo presentiamo solo parte dei nostri prodotti.

Pertanto per ogni eventuale Vs. richiesta e/o necessità non esitate a contattarci.

ABOUT US

For over 100 years in NEW MASCHERPA we manufacture medium and low voltage items for sub stations, for rated currents up to 3500 A and voltages up to 52 Kv, installed by the major energy producers and distributors, and by numerous industrial companies. Since 2017 we introduced HV disconnectors up to 220 kV.

Since over 25 years New Mascherpa we had specialized in HV spare parts for disconnectors out of production such as Emat, Bagnagatti, Costelmar, Coelme, Ceme etc ... types.

Our main strength is the flexibility in production since we are able to realize a single piece and any part starting from a sample, fulfilling any customer request.

Due to the large range of production pieces this catalogue is just an example of our products.

So please do not hesitate to contact us for any request or need.

INDICE/TABLE OF CONTENTS

pag

SEZIONE 1

4

SEZIONATORI A VUOTO PER ESTERNO
DISCONNECTORS

5

SEZIONE 2

15

SEZIONATORI DA INTERNO
INDOOR DISCONNECTORS

16

SEZIONE 3

18

SEZIONATORI SOTTO CARICO
LOAD BREAK DISCONNECTORS

19

SEZIONE 4

21

MANOVRE
DRIVES

22

SEZIONE 5

23

RELÈ A SQUILIBRIO E TRASFORMATORI
RELAIS AND TRANSFORMERS

24

SEZIONE 6

25

PARTI DI RICAMBIO SEZIONATORI MT
SPARE PARTS FOR MV DISCONNECTORS

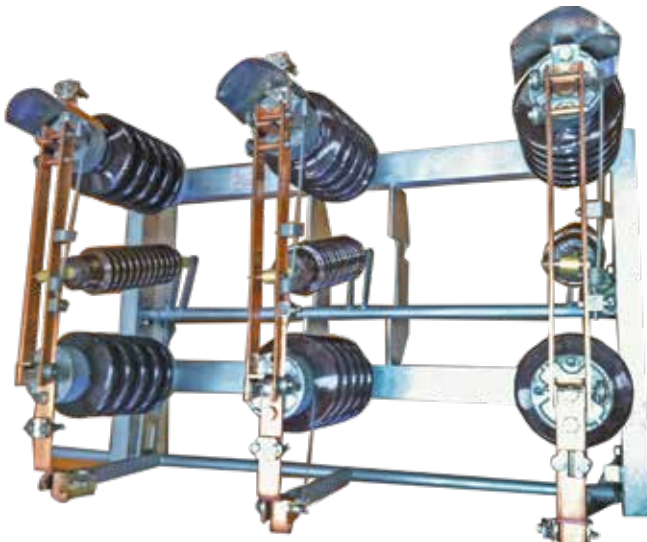
26



SEZIONATORI A VUOTO DISCONNECTORS

CATALOGO 2024

DY595- matricola Enel 147214



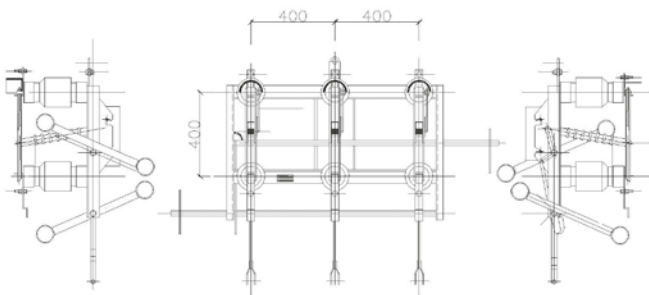
TIPO EM 362 DY 595

sezionatore tripolare per montaggio verticale da esterno con lame di terra

EM 362 TYPE OUTDOOR

three poles insulating switch disconnector

vertical type with earthing blades



**ANCHE IN VERSIONE
RINVIATA 3/6 METRI**

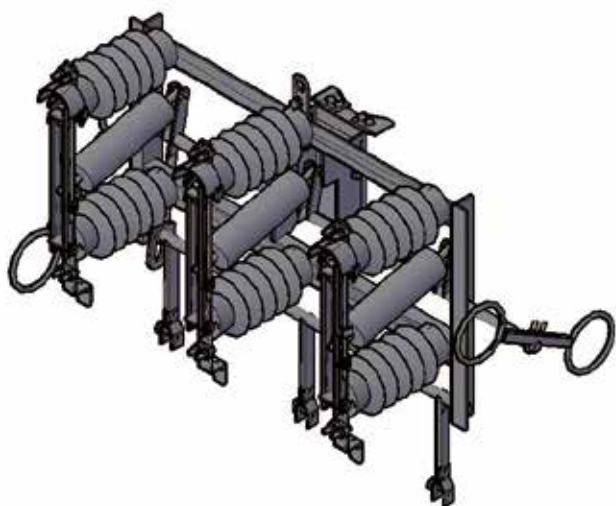
Corrente Nominale	400 A	Rated Current	400 A
Tensione Nominale	24 kV	Rated Voltage	24 kV
Corrente Efficace 1''	12,5 kA	Short Time Current 1''	12,5 kA
Frequenza	50 Hz	Frequency	50 Hz



2024

SEZIONATORI OMOLOGATI ENEL ENEL CERTIFIED DISCONNECTORS

Matricola SET 1001472145



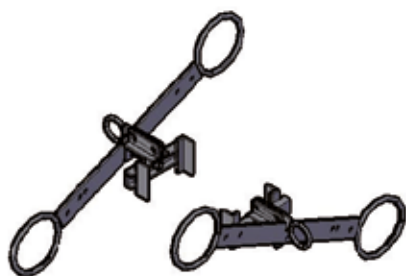
TIPO EM362 DY 595 SET

con doppia manovra

TIPO EM362 DY 595 SET

three poles insulating switch disconnector

vertical type with earthing blades



Corrente Nominale 400 A

Rated Current

400 A

Tensione Nominale 24 kV

Rated Voltage

24 kV

Corrente Efficace 1" 12,5 kA

Short Time Current 1"

12,5 kA

Frequenza

50 Hz

Frequency

50 Hz

DY596- matricola Enel 147208

TIPO EM 339 DY596

Sezionatore tripolare asimmetrico per montaggio verticale da esterno

EM 339 TYPE DY596

Outdoor three poles insulating disconnecter vertical type



Corrente Nominale 400 A

Rated Current 400 A

Tensione Nominale 24 kV

Rated Voltage 24 kV

Corrente Efficace 1'' 12,5 kA

Short Time Current 1'' 12,5 kA

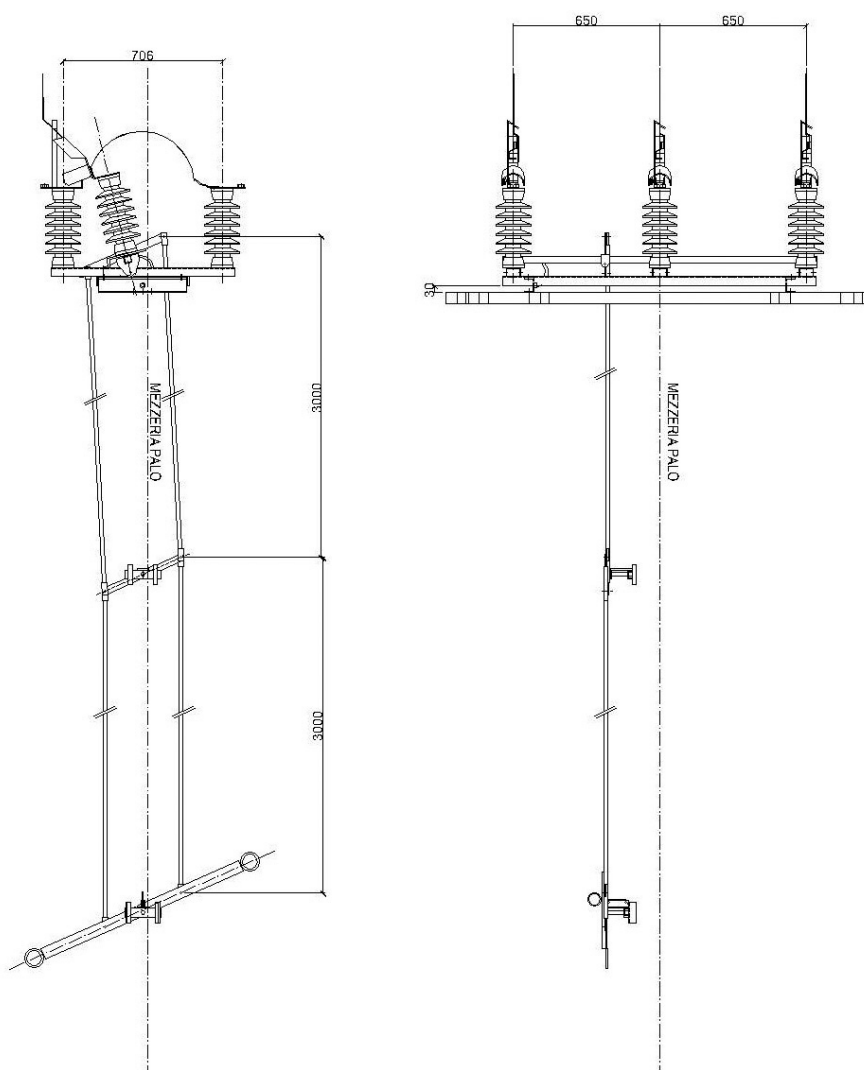
Frequenza 50 Hz

Frequency 50 Hz

DY 597/598 - matricole Enel 147209- 147221-147222

TIPO EM 146 MU Sezionatore tripolare per montaggio orizzontale cimapalo, per esterno a nove isolatori

EM 146MU TYPE Three pole outdoor insulating disconnecter horizontal type, 9 insulators

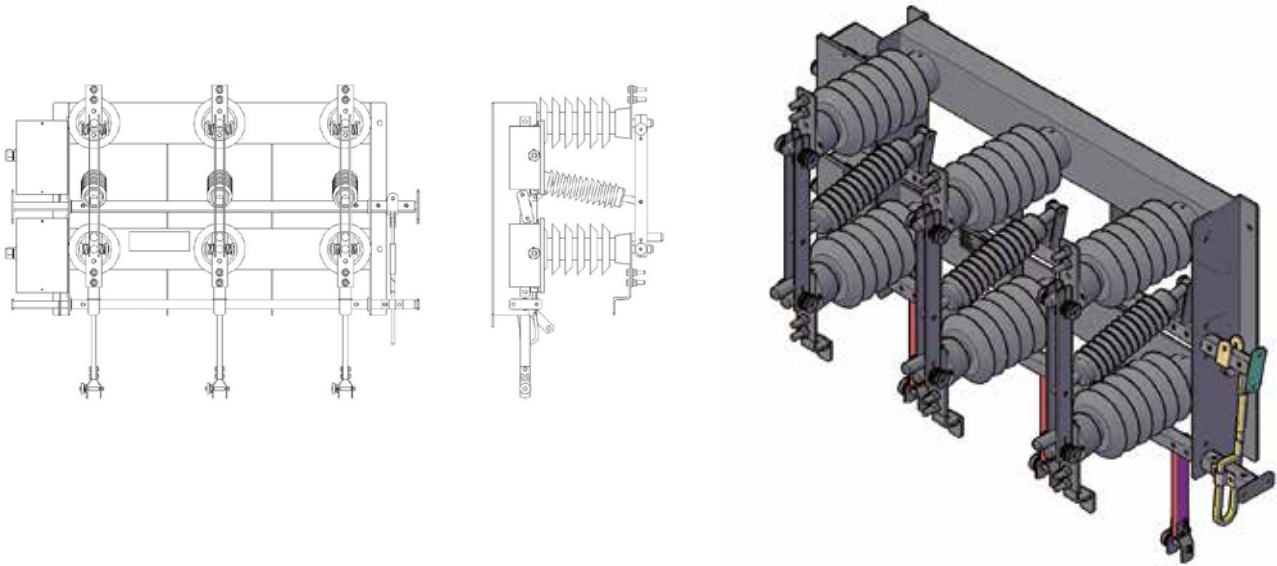


Corrente Nominale	400 A	Rated Current	400 A
Tensione Nominale	24 kV	Rated Voltage	24 kV
Corrente Efficace 1"	12,5 kA	Short Time Current 1"	12,5 kA
Frequenza	50 Hz	Frequency	50 Hz

SEZIONATORI A VUOTO PER ESTERNO VERTICALI OUTDOOR VERTICAL DISCONNECTOR

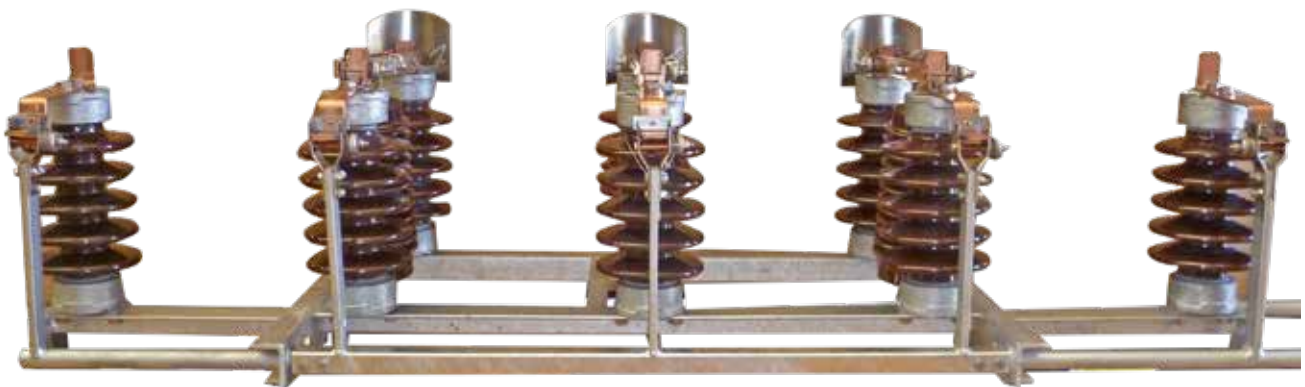
TIPO EM 339-3T SEZIONATORE TRIPOLARE VERTICALE con terre inferiori o superiori

EM 339-3T TYPE THREE POLE VERTICAL DISCONNECTORS with upper or lower earthing blades



TIPO EM 339-5T SEZIONATORE VERTICALE PENTAPOLARE VERTICALE con terre inferiori o superiori

EM 339-5T TYPE FIVE POLE VERTICAL DISCONNECTOR with upper or lower blades

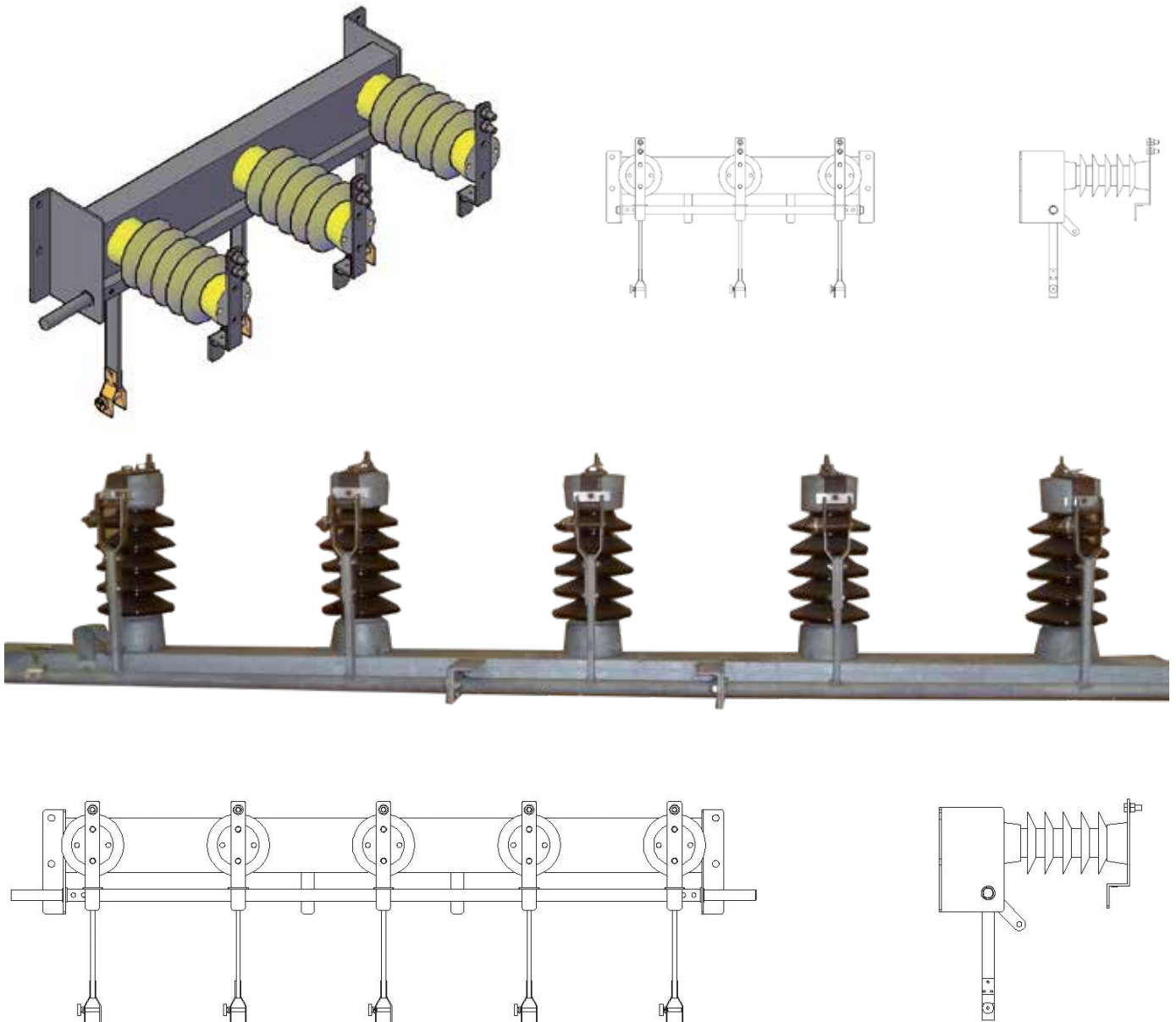


Corrente Nominale	400 A- 3200A	Rated Current	400 A- 3200A
Tensione Nominale	12 kV- 52 kV	Rated Voltage	12 kV- 52 kV
Corrente Efficace 1''	12,5 kA-40kA	Short Time Current 1''	12,5 kA-40kA
Frequenza	50 Hz	Frequency	50 Hz

SEZIONATORI DI TERRA PER ESTERNO OUTDOOR EARTHING DISCONNECTORS

TIPO EM 329-3T- 4T-5T SEZIONATORE DI TERRA con lame superiori o inferiori

EM 329-3T- 4T-5T TYPE EARTHING DISCONNECTOR with upper or lower blades



Tensione Nominale 12 kV- 52 kV

Rated Voltage

12 kV- 52 kV

Corrente Efficace 1" 12,5 kA-40kA

Short Time Current 1"

12,5 kA-40kA

Frequenza

50 Hz

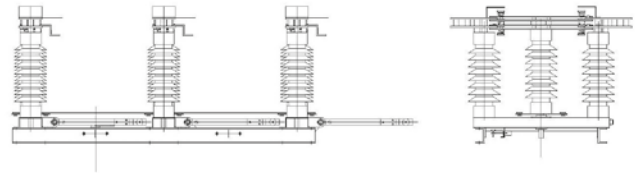
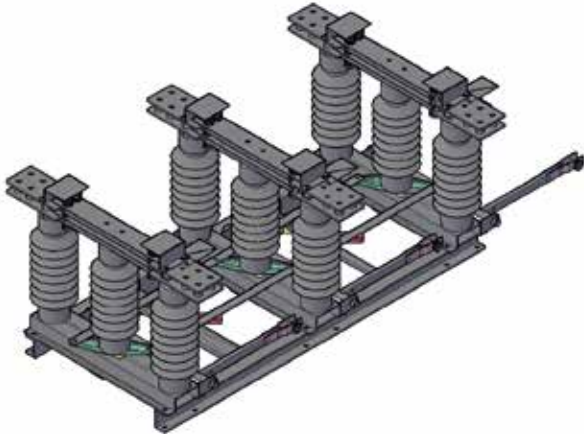
Frequency

50 Hz

SEZIONATORI ORIZZONTALI A VUOTO PER ESTERNO OUTDOOR HORIZONTAL DISCONNECTORS

TIPO EM 242 SEZIONATORE A ROTAZIONE

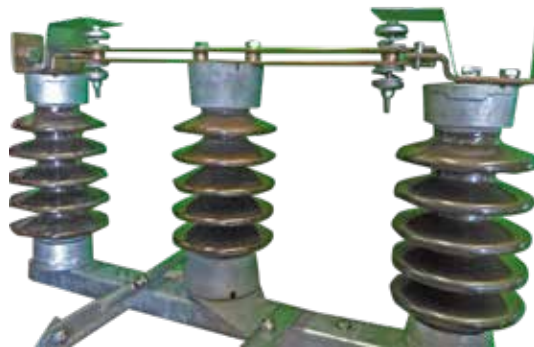
EM 242 TYPE ROTATING DISCONNECTOR



Corrente Nominale	400 A- 3200A	Rated Current	400 A- 3200A
Tensione Nominale	12 kV- 52 kV	Rated Voltage	12 kV- 52 kV
Corrente Efficace 1"	12,5 kA-40kA	Short Time Current 1"	12,5 kA-40kA
Frequenza	50 Hz	Frequency	50 Hz

TIPO VE 94-R SEZIONATORE A ROTAZIONE sezionatore tripolare simultaneo per esterno da palo a rotazione

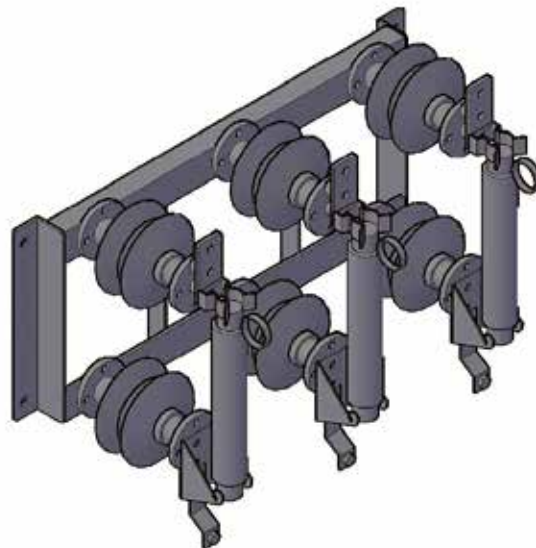
VE 94-R TYPE ROTATING DISCONNECTOR outdoor simultaneous three poles disconnecter for pole installation



Corrente Nominale	400 A- 3200A	Rated Current	400 A- 3200A
Tensione Nominale	12 kV- 52 kV	Rated Voltage	12 kV- 52 kV
Corrente Efficace 1"	12,5 kA-40kA	Short Time Current 1"	12,5 kA-40kA
Frequenza	50 Hz	Frequency	50 Hz

TIPO 340-12 BASI PORTA FUSIBILI

340-12 TYPE ONE POLE DISCONNECTOR



TIPO EM 340/FR sezionatore tripolare per montaggio verticale con fusibili

EM 340/FR TYPE three pole vertical disconnecter with fuses

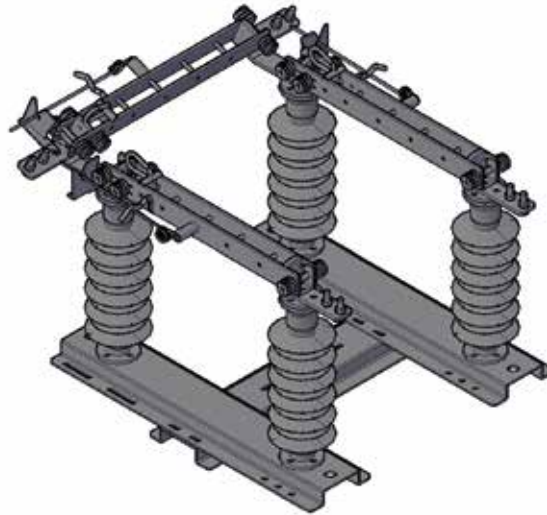


Corrente Nominale	400 A- 630A	Rated Current	400 A- 630A
Tensione Nominale	12 kV- 3 kV	Rated Voltage	12 kV- 3 kV
Corrente Efficace 1''	12,5 kA-40 kA	Short Time Current 1''	12,5 kA-40 kA
Frequenza	50 Hz	Frequency	50 Hz

AUTORECLOSER BYPASS SWITCH ref. 30-SDMS-02

Tipo EM BY_P_A

EM BY_P_A type



Corrente Nominale	400 A	Rated Current	400 A
Tensione Nominale	15,2 kV- 36 kV	Rated Voltage	15,2 kV- 36 kV
Corrente Efficace 1''	21 kA	Short Time Current 1''	21kA
Frequenza	50 Hz	Frequency	50 Hz

DISCONNECT SWITCH FOR VOLTAGE REGULATOR ref. 30-SDMS-02

TIPO EM 339U SEC

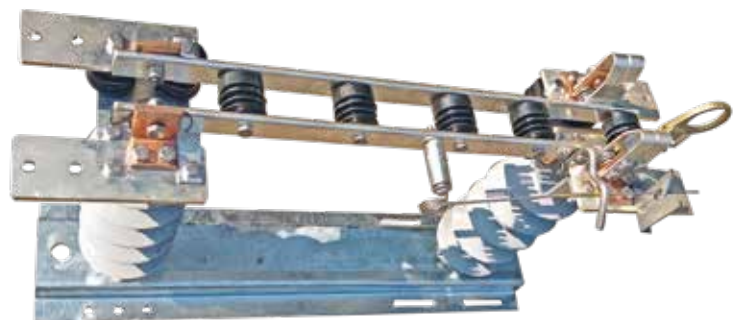
EM 339U SEC TYPE



VOLTAGE REGULATOR BYPASS SWITCH ref. 30-SDMS-02

TIPO EM BY

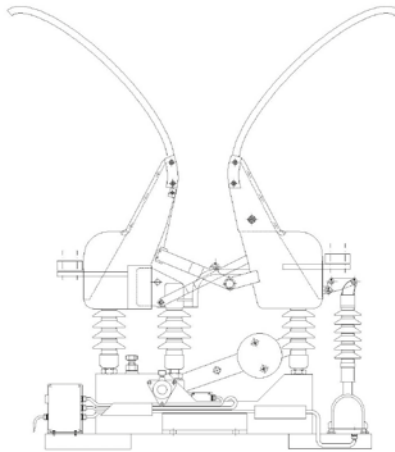
EM BY TYPE



SEZIONATORI PER TRAZIONE TRACTION DISCONNECTORS

EM700 SEZIONATORE A CORNA a specifica RFI 3000 A 3 kV

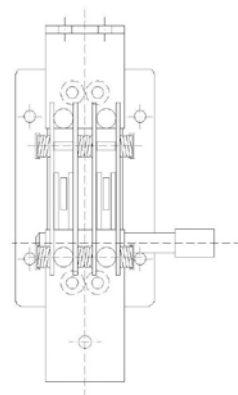
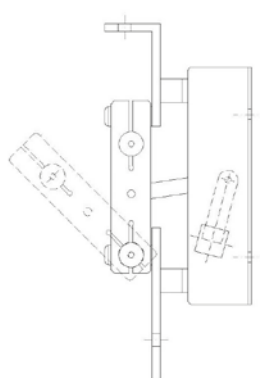
EM700 RAILWAY-TRACTION DISCONNECTOR 3000 A 3 kV



Corrente Nominale (e di interruzione)	3000 A	Rated Current (switchable and breaking)	3000 A
Tensione Nominale	3 kV	Rated Voltage	3 kV
Corrente Efficace 0,2"	50 kA	Short Time Current 0,2"	50 kA

TIPO EM 339-U SEZIONATORE UNIPOLARE

EM 339-U TYPE ONE POLE DISCONNECTOR



Corrente Nominale	400 A- 3200A	Rated Current	400 A- 3200A
Tensione Nominale	3 kV- 52 kV	Rated Voltage	3 kV- 52 kV
Corrente Efficace 1"	12,5 kA-40kA	Short Time Current 1"	12,5 kA-40kA



SEZIONATORI DA INTERNO INDOOR DISCONNECTORS

CATALOGO 2024

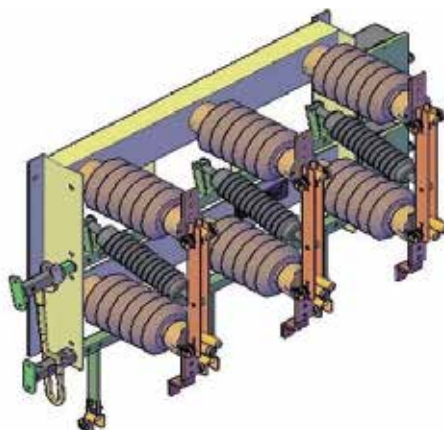


2024

SEZIONATORI A VUOTO PER INTERNO INDOOR DISCONNECTORS

TIPO EM 46 SEZIONATORE TRIPOLARE PER INTERNO A CERNIERA

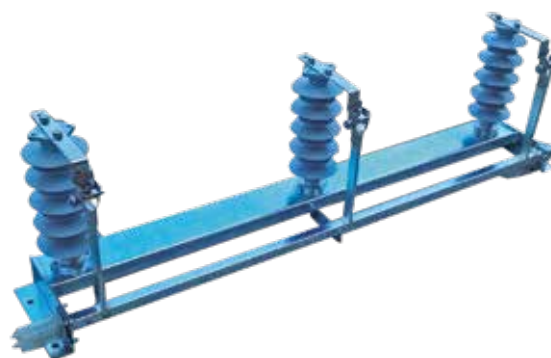
EM46 INDOOR THREE POLES DISCONNECTOR



Corrente Nominale	400 A- 3200A	Rated Current	400 A- 3200A
Tensione Nominale	12 kV- 52 kV	Rated Voltage	12 kV- 52 kV
Corrente Efficace 1''	12,5 kA-40kA	Short Time Current 1''	12,5 kA-40kA
Frequenza	50 Hz	Frequency	50 Hz

TIPO EM46 329 SEZIONATORE PER INTERNO DI TERRA 24kV 16kA

EM46 329 TYPE INDOOR EARTHING DISCONNECTOR 24kV 16kA

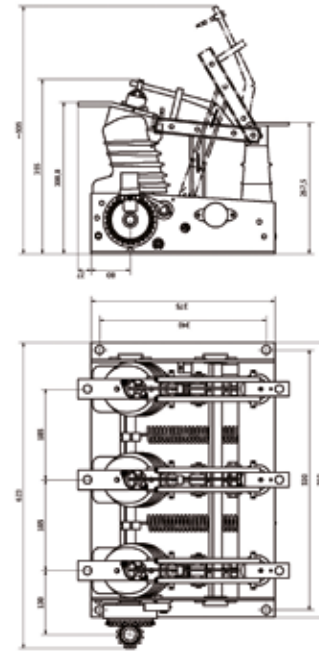
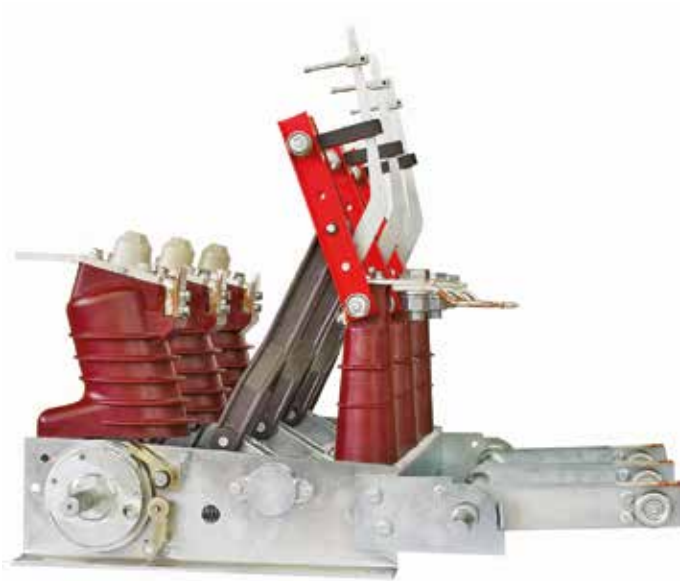


Tensione Nominale	12 kV- 52 kV	Rated Voltage	12 kV- 52 kV
Corrente Efficace 1''	12,5 kA-40kA	Short Time Current 1''	12,5 kA-40kA
Frequenza	50 Hz	Frequency	50 Hz

SEZIONATORI INTERRUTTORI PER INTERNO INDOOR SWITCH DISCONNECTORS

TIPO RW SEZIONATORE CUT OFF TRIPOLARE

TYPE RW THREE POLE INDOOR CUT OFF SWITCH



Corrente Nominale	630 A	Rated Current	630 A
Tensione Nominale	12 kV- 24 kV	Rated Voltage	12 kV- 24 kV
Corrente Efficace 1"	20 - 16 kA	Short Time Current 1"	20 - 16 kA
Corrente Efficace valore di cresta	40 - 50 kA	Rated short circuit current	40 - 50 kA
Potere di interruzione:		Breaking capacity:	
Carico Prevalentemente attivo	630A	Mainly active load	630A
Trasformatori a vuoto di bassa potenza	1250kVA	Off load trnsformers of low power	1250kVA
Cavi a vuoto	50A	Charging cables and outdoor line	50A

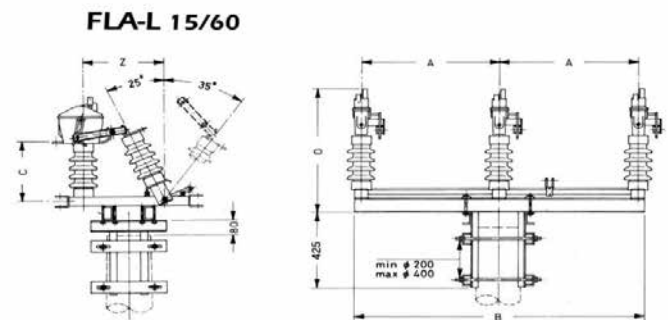


SEZIONATORI SOTTO CARICO LOAD BREAK DISCONNECTORS

CATALOGO 2024

SEZIONATORI SOTTOCARICO LOAD BREAKER DISCONNECTORS

TIPO EM FLA 15/60 SEZIONATORE ORIZZONTALE TRIPOLARE PER ESTERNO CONCAMERA INTERRUZIONE AD OLIO
EM FLA 15/60 TYPE OUTDOOR HORIZONTAL 3 POLES DISCONNECTOR WITH OIL ARCHING CHAMBER



I sezionatori sottocarico adatti per installazione all'esterno serie FLA-L realizzano il potere di interruzione a mezzo camera di estinzione in olio. Le caratteristiche delle camere di interruzione sono le medesime sia se applicate su sezionatori adatti per l'installazione verticale che orizzontale. La velocità di sezionamento è indipendente da quella dell'operatore. Monta Isolatori in porcellana. Telaio portante in profilato di ferro e lamiere saldate e zincate a caldo. Coltelli a doppia lama in rame nichelato.

The outdoor load breaker disconnectors are suitable for outdoor installation trough oil chambers. The chambers technical characteristics are the same if applied to horizontal or vertical installation. Open speed is independent from the operator. Additional info: Ceramic insulators, metal frame extruded metal. All metal parts are hot deep galvanized. Nickel plated copper double blades

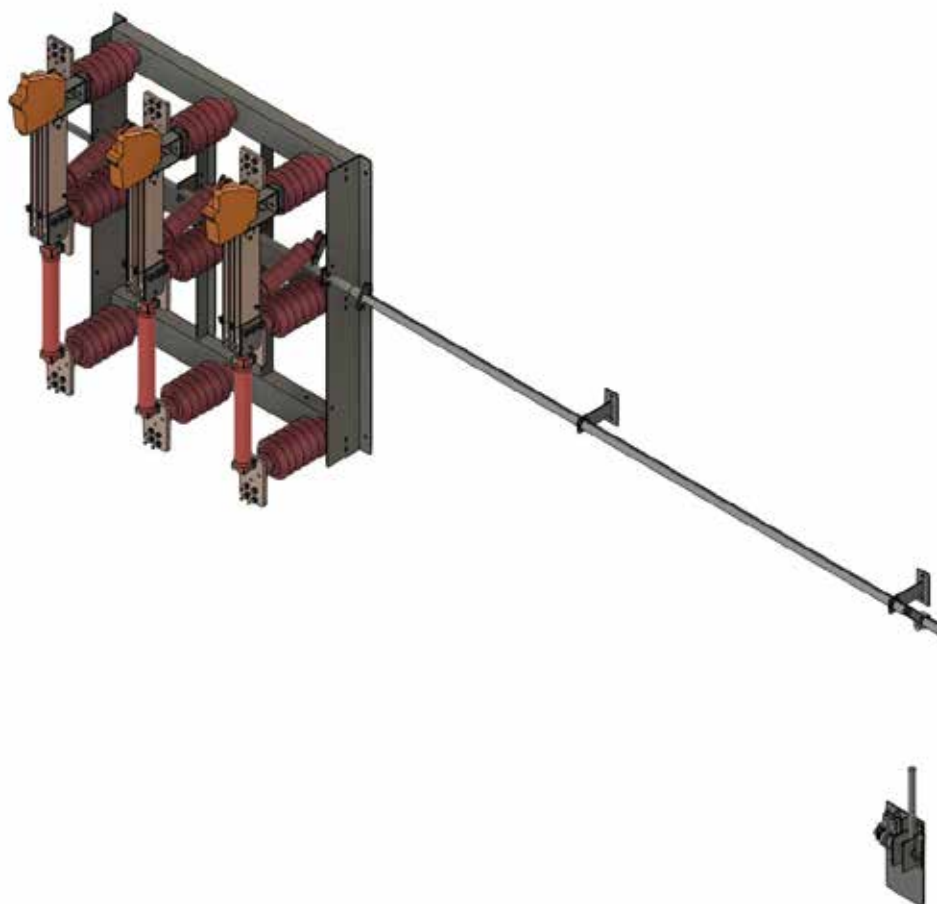
Corrente Nominale	400 A- 630A	Rated Current	400 A- 630A
Tensione Nominale	12- 24-36 kV	Rated Voltage	12- 24-36 kV
Corrente Efficace 1"	16 kA	Short Time Current 1"	16 kA
Corrente nominale di cresta	40 kA	Rated peak withstand current	40 kA
Frequenza	50 Hz	Frequency	50 Hz
Corrente nominale di rottura	400 A	Rated mainly active load breaking current	400 A
Potere di interruzione carico induttivo	50 A	Rated breaking capacity of transformers	50 A
Potere di interruzione carico capacitivo	11 A	Rated breaking capacity of cables	11 A



2024

SEZIONATORI SOTTOCARICO LOAD BREAKER DISCONNECTORS

TIPO EM FLA-L SEZIONATORE TRIPOLARE PER ESTERNO VERTICALE CON CAMERE DI INTERRUZIONE IN OLIO
EM FLA-L OUTDOOR THREE POLES DISCONNECTOR WITH OIL ARCHING CHAMBER



Disponibile nella versione con fusibili *fuses version available*

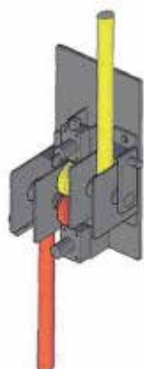
Corrente Nominale	400 A- 630A	Rated Current	400 A- 630A
Tensione Nominale	12- 24-36 kV	Rated Voltage	12- 24-36 kV
Corrente Efficace 1"	16 kA	Short Time Current 1"	16 kA
Corrente nominale di cresta	40 kA	Rated peak withstand current	40 kA
Frequenza	50 Hz	Frequency	50 Hz
Corrente nominale di rottura	400 A	Rated mainly active load breaking current	400 A
Potere di interruzione carico induttivo	50 A	Rated breaking capacity of transformers	50 A
Potere di interruzione carico capacitivo	11 A	Rated breaking capacity of cables	11 A



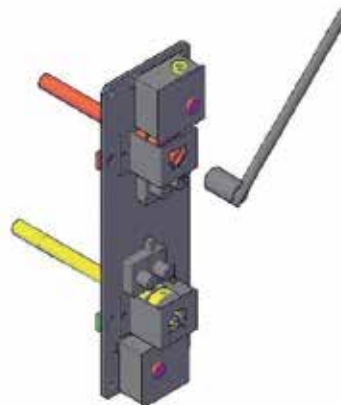
MANOVRE DRIVES

CATALOGO 2024

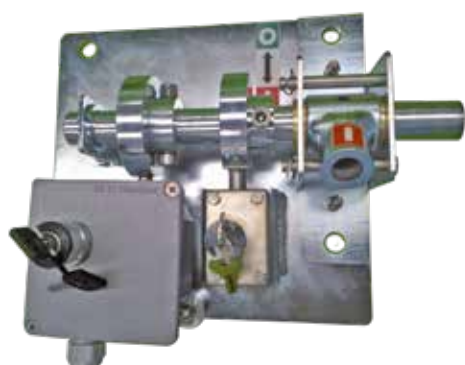
COMANDO TIPO DNL



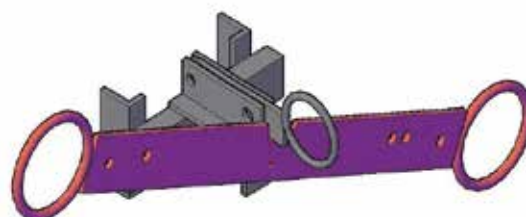
COMANDO DA QUADRO



COMANDO TIPO DIRETTO



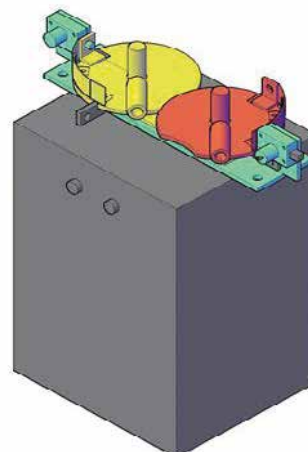
COMANDO A BILANCIERE



COMANDO MANUALE RINVIATO
DAL BASSO TIPO CBR CON
INTERBLOCCO PORTA



COMANDO A DISCHI PER
ROTATIVO RMN



OPZIONALI: bobina di sblocco, motorizzazione ,
blocchi a chiave aggiuntivi



RELÈ A SQUILIBRIO E TRASFORMATORI RELAIS AND TRANSFORMERS

CATALOGO 2024



TRASFORMATORI

VOLTAGE TRANSFORMERS

Trasformatore di tensione fase terra per esterno.

Outdoor dry type single phase cast resin insulated voltage transformer.

Tensione d'esercizio (kV)	24-36	Operating voltage	24-36
Tensione nominale di tenuta ad impulso atmosferico (kV)	125-170	Impulse withstand voltage	125 kV
Frequenza (Hz)	50-60	Frequency	(Hz) 50-60
Tensione primaria nominale (max) kV	24: $\sqrt{3}$ 36: $\sqrt{3}$	Rated primary voltage (max)	kV 24: $\sqrt{3}$ 36: $\sqrt{3}$
Tensione nominale secondaria (1a-1n)	100:3	Secondary voltage	100:3
Tensione nominale secondaria (2-2n triangolo aperto)	100:3	Secondary voltage open triangle	100:3
Prestazione e classe di precisione 1° secondario classe 0,2	40-50	Rated burden (max) in class 0,2 (VA)	40-50
Prestazione e classe di precisione 2° secondario 3P (VA)	100	Rated burden for protection purpose in class 3P (VA)	100



PARTI DI RICAMBIO SEZIONATORI MT SPARE PARTS FOR MV DISCONNECTORS

CATALOGO 2024

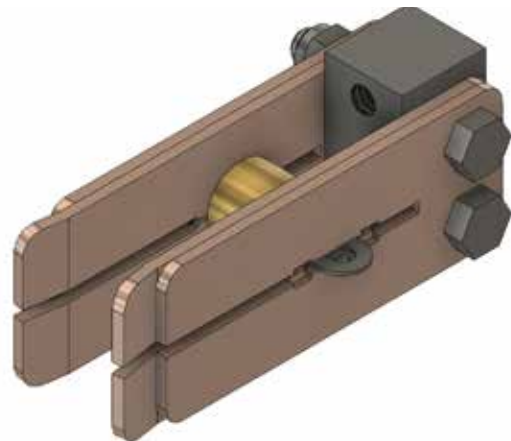
Grazie all'esperienza dei nostri tecnici siamo in grado di fornire parti di ricambio per qualsiasi tipo di sezionatore MT e di potenziare, revisionare, mantenere sezionatori esistenti

Thanks to the experience of our technicians we are able to furnish spare parts for any type of MV switch disconnecter and to upgrade, revise, mantain existent switch disconnectors.



Punto di forza di New Mascherpa nella produzione di ricambi per sezionatori MT è la flessibilità nella sua produzione, che permette anche la realizzazione del pezzo dal solo campione, soddisfacendo così interamente le esigenze del cliente.

Main strength of New Mascherpa in the production of spare parts for MV switch disconnectors is the flexibility in its production, which also allows the realization of the piece from the only sample, entirely satisfying the customer's requirements.



BIELLE CERAMICHE E IN RESINA 24 kV

INSULATORS AND INSULATING RODS 24 kV



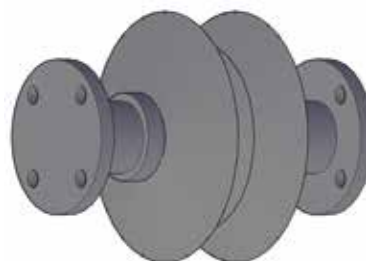
220 kV h 2300 mm



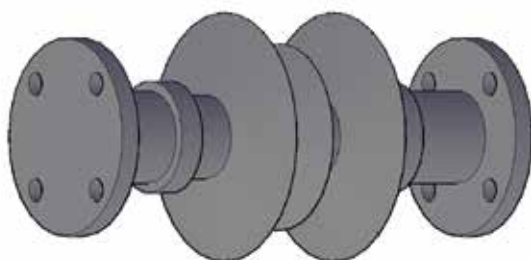
12 kV h 215 mm



17,5 kV h 255 mm



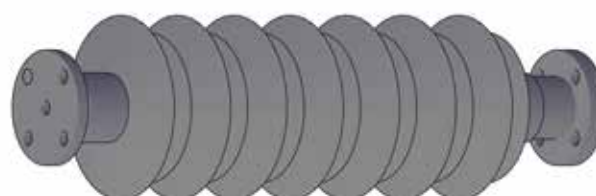
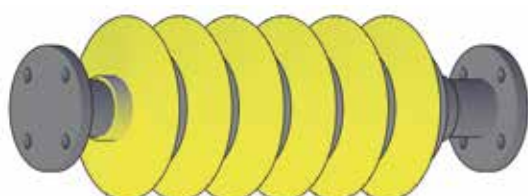
24 kV IGN 350



36 kV h 445 mm

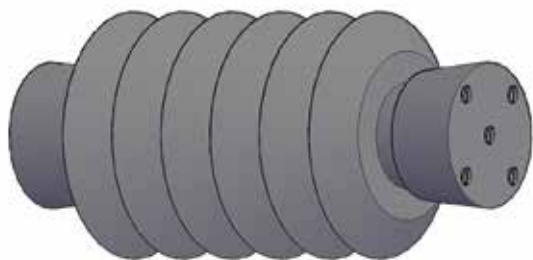


52 kV h 560 mm



C4 - 150

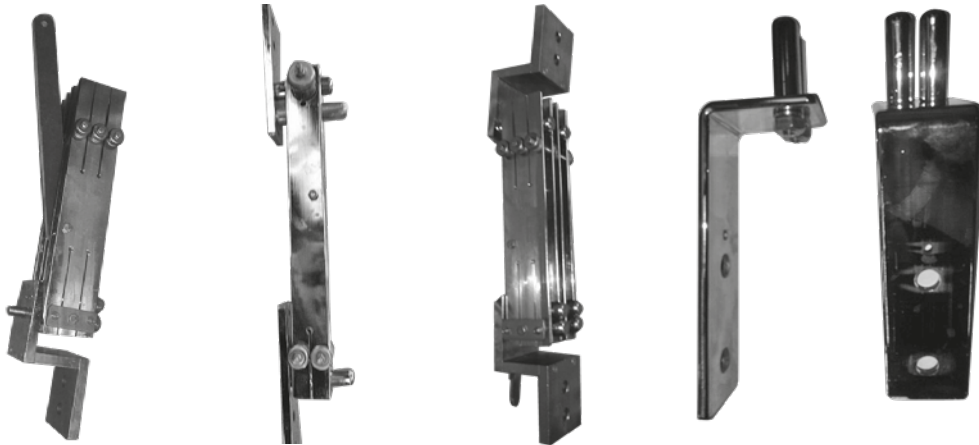
biella in gomma siliconica da 24 a 52 kV



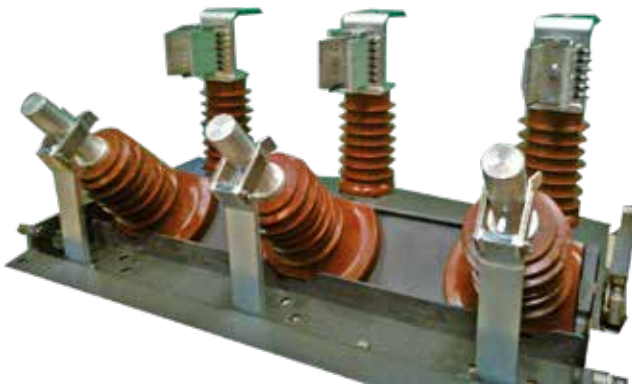
TIPOLOGIE ISOLATORI	TENSIONI	INSULATORS TYPES	VOLTAGE
Ceramici da esterno	Da 12 a 36 kV	Outdoor ceramic	From 12 to 36 kV
Ceramici da interno	Da 12 a 36 kV	Indoor ceramic	From 12 to 36 kV
Siliconici da esterno	Da 12 a 36 kV	Outdoor sylicon rubber	From 12 to 36 kV
Siliconici da interno	Da 12 a 36 kV	Indoor sylicon rubber	From 12 to 36 kV
Resina da interno	24 kV	Indoor resin	24 kV
Vetro	24 kV RP5	Glass	24 kV RP5

TIPI BIELLE	TENSIONI	INSULATING RODS	VOLTAGE
Ceramiche da esterno	24 kV	Outdoor ceramic	24 kV
Siliconiche da esterno	24-36 kV	Outdoor sylicon	24-36 kV
Vetroresina -lisce da interno misure su richiesta	Da 12 a 24 kV	Indoor fiber glass customised lenghts	Da 12 a 24 kV
Vetroresina alettate da interno	Da 12 a 36 kV Ind.	Winged fiber glass	Da 12 a 36 kV

**LAME E COLTELLI- RICAMBI E POTENZIAMENTI
BLADES-SPARE PARTS AND UP GRADES**



**MANUTENZIONE E RINNOVO SEZIONATORI MT
MV DISCONNECTORS MAINTENANCE**



**PARTI DI RICAMBIO SEZIONATORI MT
MV SPARE PARTS**



Perni a trazione per isolatori aerei
Pullers for air insulators

**BIELLE ESTENSIBILI
EXTENSIBLE INSULATING RODS**



ALTRI ACCESSORI OTHER ACCESSORIES
Fioretti isolanti per sezionatori e fusibili - *Insulating hook sticks*, Grasso elettrico tipo Electrolube - *Electrical grease Electrolube type*, Argentil, Zinco Spray - *Zinc spray bottles*.



2024

CARPENTERIA DI SUPPORTO E PROGETTAZIONE METAL SUPPORTS AND DESIGN

Progettiamo e realizziamo sostegni sezionatori - trasformatori - scaricatori e connessioni MT.

We design and produce supports for disconnectors - transformers - surgearresters and MV connections.



CERTIFICAZIONI CERTIFICATIONS





via Meucci 13- 20060 Pozzo d'Adda (MI)

tel. 02-90960952

www.newmascherpa.it

cel. 392.9383295

info@newmascherpa.it

fax. 02.44386111

P.Iva 07275960966