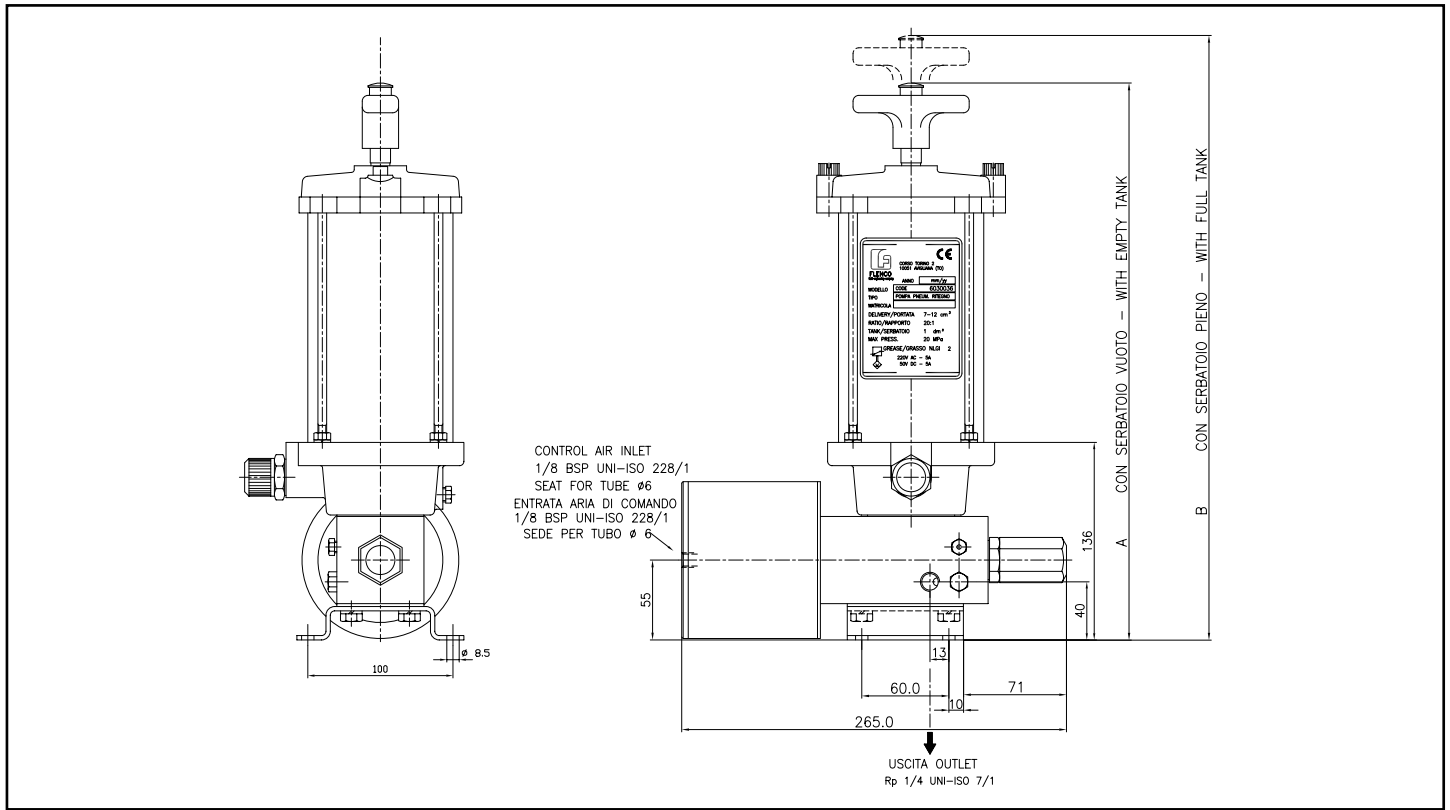


**POMPA A COMANDO PNEUMATICO R=20:1
PER GRASSO PER SISTEMA PROGRESSIVO**

**PNEUMATIC PUMP FOR GREASE R=20:1
PROGRESSIVE SYSTEM**



Pompa a comando pneumatico: rapporto 20:1.
Capacità serbatoio 1 - 2 - 5 dm³
Pressione aria di comando min. 0,4 MPa / max 0,8 MPa.
Corsa pistone 37 mm. Corsa utile 30 mm.
Portata regolabile da 7 a 12 cm³
Variazione della portata per ogni giro della vite di regolazione 0,38 cm³.

Lubrificante impiegato grasso consistenza max. NLGI 2
(NLGI 1 senza molla).

Il serbatoio è completo di disco pressatore in ghisa, di una molla e di un pulsante di sfianto aria per facilitare l'estrazione del disco pressatore.

Per un buon funzionamento della pompa e per una maggior durata della stessa si consiglia di effettuare il riempimento del serbatoio attraverso la valvola di caricamento onde evitare che si creino bolle d'aria nocive al funzionamento pompa o entri dello sporco che possa causare il grippaggio pompa.

*Pneumatic pump ratio: 20:1.
Tank capacity: 1 - 2 - 5 dm³
Air working pressure range: min. 0.4 MPa (58 PSI) / max. 0.8 MPa (116 PSI).
Piston stroke: 37 mm. Useful stroke: 30 mm.
Adjustable output: from 7 to 12 cm³.
Output variation at each turn of the adjusting screw 0.38 cm³.*

Lubricant: grease max. NLGI 2 (NLGI 1 without spring).
The tank contains a cast iron follower plate and an air release button.

To ensure that the pump operates efficiently and prevent any contaminatns to enter the system, the pump reservoir should only be filled via the pump fill valve at the base of the reservoir.

Assieme Assembly Codice / Code	Serbatoio Tank Codice / Code	Livello Elettrico Electric Level	Capacità Serbatoio Tank Capacity dm ³	Quote Dimensions		Peso Weight Kg.
				A	B	
6030036	7272007	-	1 con molla / with spring	384	496	7,500
6030037	7272003	-	2 con molla / with spring	607	896	7,700
6030039	7272034	X	5 con molla / with spring	531	772	15
6030076	7272002	X	5 senza molla / without spring	531	772	14,500
6030063	7272017	X	1 con molla /with spring	384	496	7,600
6030115	7272049	X	4,5 senza molla con asta telescopica 4,5 without spring with telescopic rod	524	574	14,500