



art. 34118  
SCONTRINO A SALDARE  
gr. 45



PIANTONCINO IN ALLUMINIO  
CON BATTUTA

articolo	descrizione	H	Peso gr.
34425	laterale/post.	400	1.200
34427	laterale/post.	500	1.300
34429	laterale/post.	600	1.400
34431	laterale/post.	800	2.500
34433	laterale/post.	1000	2.600



art. 34443  
SCONTRINO PIEGATO ZINCATO  
gr. 90

PERSONALIZZAZIONE - SCRITTA SULLA LEVA



art. 34537  
SCONTRINO ZINC.x MONTANTE ANT.  
gr. 80



art. 34525  
MONTANTE ALLUMINIO H400  
ANTERIORE  
gr. 800



art. 34565  
MONTANTE ALLUMINIO H400  
POSTERIORE  
gr. 700

art. 34585  
TESTATA ALLUMINIO H400  
x MONTANTE POST.  
gr. 300



art. 34537  
SCONTRINO ZINC.x MONTANTE ANT.  
gr. 80



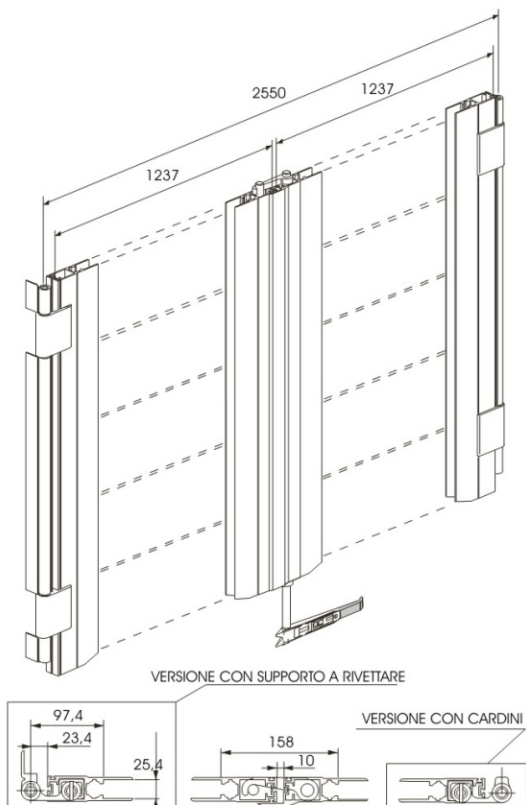
art. 34590  
OPENTOP MONTANTE ALLUMINIO  
H400 ANTERIORE  
gr. 800



art. 34594  
TESTATA ALLUMINIO H400  
x MONTANTE POST. OPENTOP  
gr. 300



art. 34592  
OPENTOP MONTANTE ALLUMINIO  
H400 POSTERIORE  
gr. 700



art. 34704  
KITSEMIPORTA POST.H600 C/CHIUSURA

art. 34708  
KITSEMIPORTA POST.H800 C/CHIUSURA

art. 34710  
KITSEMIPORTA POST.H1000 C/CHIUSURA

**COMPOSIZIONE DEL KIT art. 34704/34708/34710**

- N. 2 TESTATE ALL. LAT. 2 CERNIERE DX/SX
- N. 1 TESTATA ALL. CENTRALE C/RISCONTRO
- N. 1 TESTATA ALL. CENTRALE C/CHIUSURA
- N. 8 CARDINE
- N. 8 BOCCOLA
- N. 4 VITE M12 L. 190
- N. 1 GUARNIZIONE GOMMA