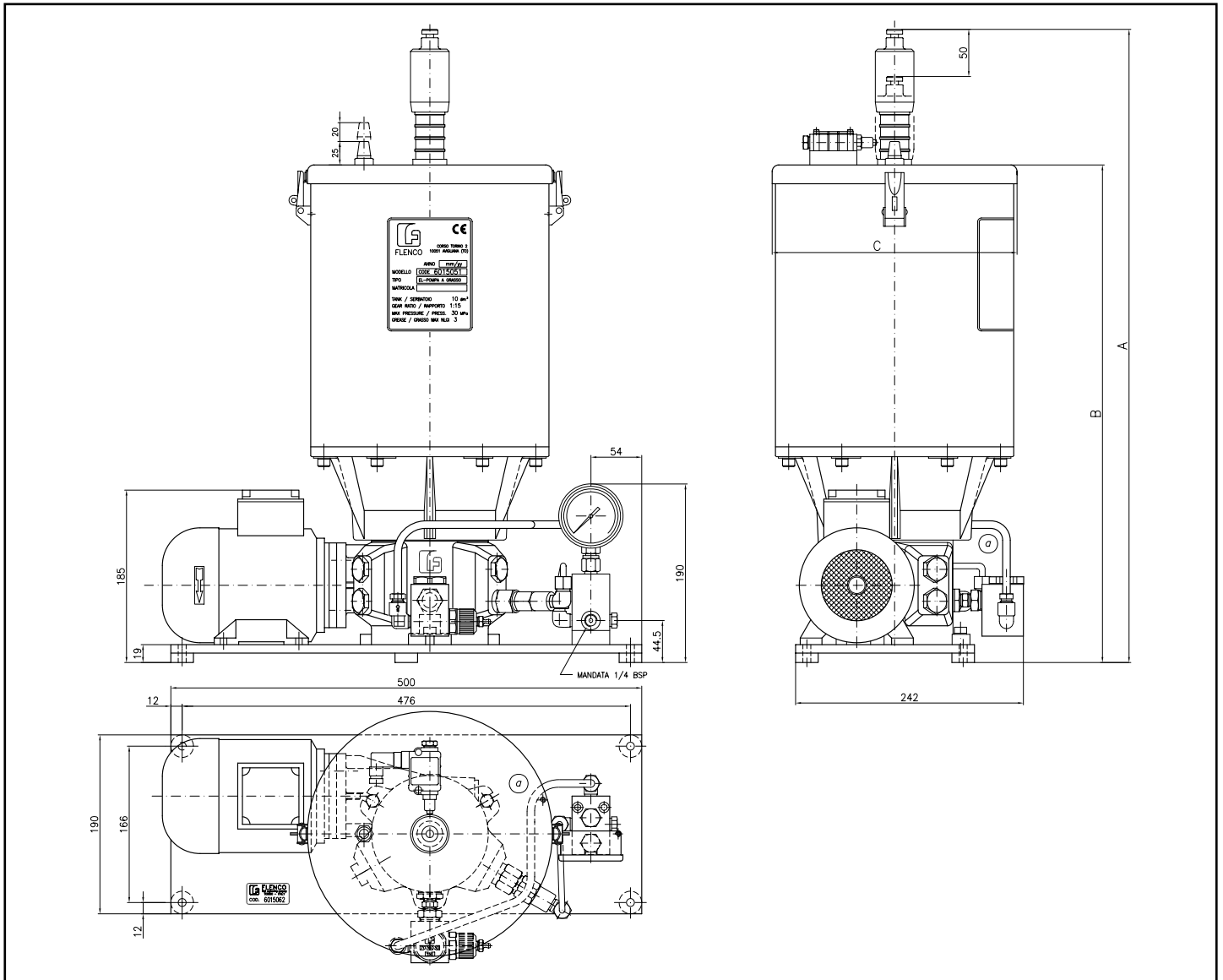


**ELETTROPOMPE PER GRASSO  
SERIE FXM1**

**ELECTRIC PUMPS FOR GREASE  
FXM1 SERIES**



**CARATTERISTICHE TECNICHE:**

Serbatoio completo di contatto elettrico per il minimo livello, asta telescopica indicatrice visiva del livello-corsa 50 mm, filtro di riempimento con valvola di non ritorno - attacco filettato maschio 1/2 BSP oppure con testina idraulica per attacco pistola di ingrassaggio - grado di filtraggio 150 micron con cartuccia rinforzata - invertitore di linea automatico a sovrappressione regolabile sulle due uscite - pressione max 30 MPa - indicatore di pressione con manometro in bagno ammortizzante - motore elettrico trifase 220/420V 50Hz. - 260/480V 60Hz. - 4 poli.

**TECHNICAL CHARACTERISTICS:**

The tank is completed by minimum level electric contact, telescopic pin visually indicating the 50 mm stroke-level, filling filter with non return valve - 1/2 BSP male threaded connection or with hydraulic head for the connection with the greasing gun - filtering degree 150 micron with reinforced cartridge - over pressure automatic line reverser adjustable on two outlets - outlets with threaded hole 3/8 BSP - max pressure 30 MPa (4352 PSI) - pressure indicator with pressure gauge in damping bath - three-phase electric motor 220/420V 50Hz. - 260/480V 60Hz. - 4 poles.

Capacità Serbatoio / Tank Capacity dm <sup>3</sup>	Quote / Dimensions		
	A	B	C Ø
4,5	567	423	166
10	673	530	260
30	840	695	330

**ELETTROMPE PER GRASSO  
SISTEMA PROGRESSIVO TIPO FXM1**
**PORTATA AL MINUTO: DA 1,25 cm<sup>3</sup> A 130 cm<sup>3</sup>**
**PRESSIONE MAX: FINO A 40 MPa**

Numero delle mandate: da 1 a 4 regolabili singolarmente o a portata fissa. Possibilità di riunire le portate dei singoli pompanti in una sola uscita.

**CARATTERISTICHE TECNICHE:**

- Motore elettrico trifase 220/380V 50Hz - 260/460V 60Hz
- 4 Poli - Kw 0,18 - IP55 - classe di isolamento F
- Rapporto di riduzione R = 1/15 e R = 1/30
- Serbatoi per grasso 4,5 - 10 - 30 dm<sup>3</sup>
- Contatto elettrico di minimo livello
- Attacco mandate 1/4 BSP femmina
- Attacco filettato 1/4 BSP femmina per eventuale ritorno in pompa
- Filtro 150 micron riempimento serbatoio - attacco filettato 1/2 BSP maschio
- Spatolatore per i serbatoi grasso e disco pressante
- Rete filtrante di protezione per ruotismi pompa

**ACCESSORI POMPA**

- Pompanti a portata variabile e a portata fissa
- Invertitore automatico per doppia linea - pressione max di inversione 30 MPa
- Valvola di erogazione pressione

**ELETTROPOMPA CON R = 1/15 - PORTATA cm<sup>3</sup>/min.**

- Min. 2,5 - max 18 pompante regolabile **cod. 7234005 Ø 6**
- Min. 4,8 - max 33 pompante regolabile **cod. 7234006 Ø 8**
- 18 pompante a portata fissa **cod. 7234025 Ø 6**
- 33 pompante a portata fissa **cod. 7234026 Ø 8**

**ELETTROPOMPA CON R = 1/30 - PORTATA cm<sup>3</sup>/min.**

- Min. 1,25 - max 9,5 pompante regolabile **cod. 7234005 Ø 6**
- Min. 2,5 - max 17 pompante regolabile **cod. 7234006 Ø 8**
- 9,5 pompante a portata fissa **cod. 7234025 Ø 6**
- 17 pompante a portata fissa **cod. 7234026 Ø 8**

**PRESSIONE MAX DI ESERCIZIO:**

- |                     |                 |
|---------------------|-----------------|
| Con 1 o 2 pompanti: | R-1/15 - 30 MPa |
|                     | R-1/30 - 40 MPa |
| Con 3 o 4 pompanti: | R-1/15 - 30 MPa |
|                     | R-1/30 - 40 MPa |

**FXM1 GREASE ELECTRIC PUMPS  
FOR PROGRESSIVE SYSTEM**
**OUTPUT PER MINUTE: FROM 1,25 cm<sup>3</sup> TO 130 cm<sup>3</sup>**
**MAX PRESSURE: UP TO 40 MPa (8700 PSI)**

Number of deliveries: from 1 to 4 individually adjustable or with fixed output. The output of each pumping element can be conveyed to a single outlet.

**TECHNICAL CHARACTERISTICS:**

- Three-phase electric motor 220/380V 50Hz - 260/460V 60Hz
- 4 Poles - Kw 0,18 - IP55 - insulation class F
- Ratio: R = 1/15 and R = 1/30
- Grease tanks: 4.5 - 10 - 30 dm<sup>3</sup>
- Minimum level electrical contact
- 1/4 BSP female delivery connection
- 1/4 BSP threaded female delivery connection for any return to pump
- 150 micron tank filling filter - 1/2 BSP male connection
- Paddle for grease tanks and pressing plate
- Protective filtering mesh for pump wheelwork

**PUMP COMPONENTS**

- Variable and fixed output pumping elements
- Automatic reverser for dual line - maximum reverse pressure 30 MPa (4350 PSI)
- Pressure regulating valve

**ELECTRIC PUMP R = 1/15 - OUTPUT IN cm<sup>3</sup>/min.**

- Min. 2,5 - max 18 adjustable pumping element **code 7234005 Ø 6**
- Min. 4,8 - max 33 adjustable pumping element **code 7234006 Ø 8**
- 18 fixed flow pumping element **code 7234025 Ø 6**
- 17 fixed flow pumping element **code 7234026 Ø 8**

**ELECTRIC PUMP R = 1/30 - OUTPUT IN cm<sup>3</sup>/min.**

- Min. 1.25 - max 9.5 adjustable pumping element **code 7234005 Ø 6**
- Min. 2.5 - max 17 adjustable pumping element **code 7234006 Ø 8**
- 9.5 fixed flow pumping element **code 7234025 Ø 6**
- 17 fixed flow pumping element **code 7234026 Ø 8**

**MAXIMUM OPERATING PRESSURE:**

- |                               |                            |
|-------------------------------|----------------------------|
| With 1 or 2 pumping elements: | R-1/15 - 30 MPa (4350 PSI) |
|                               | R-1/30 - 40 MPa (5800 PSI) |
| With 3 or 4 pumping elements: | R-1/15 - 30 MPa (4350 PSI) |
|                               | R-1/30 - 40 MPa (5800 PSI) |

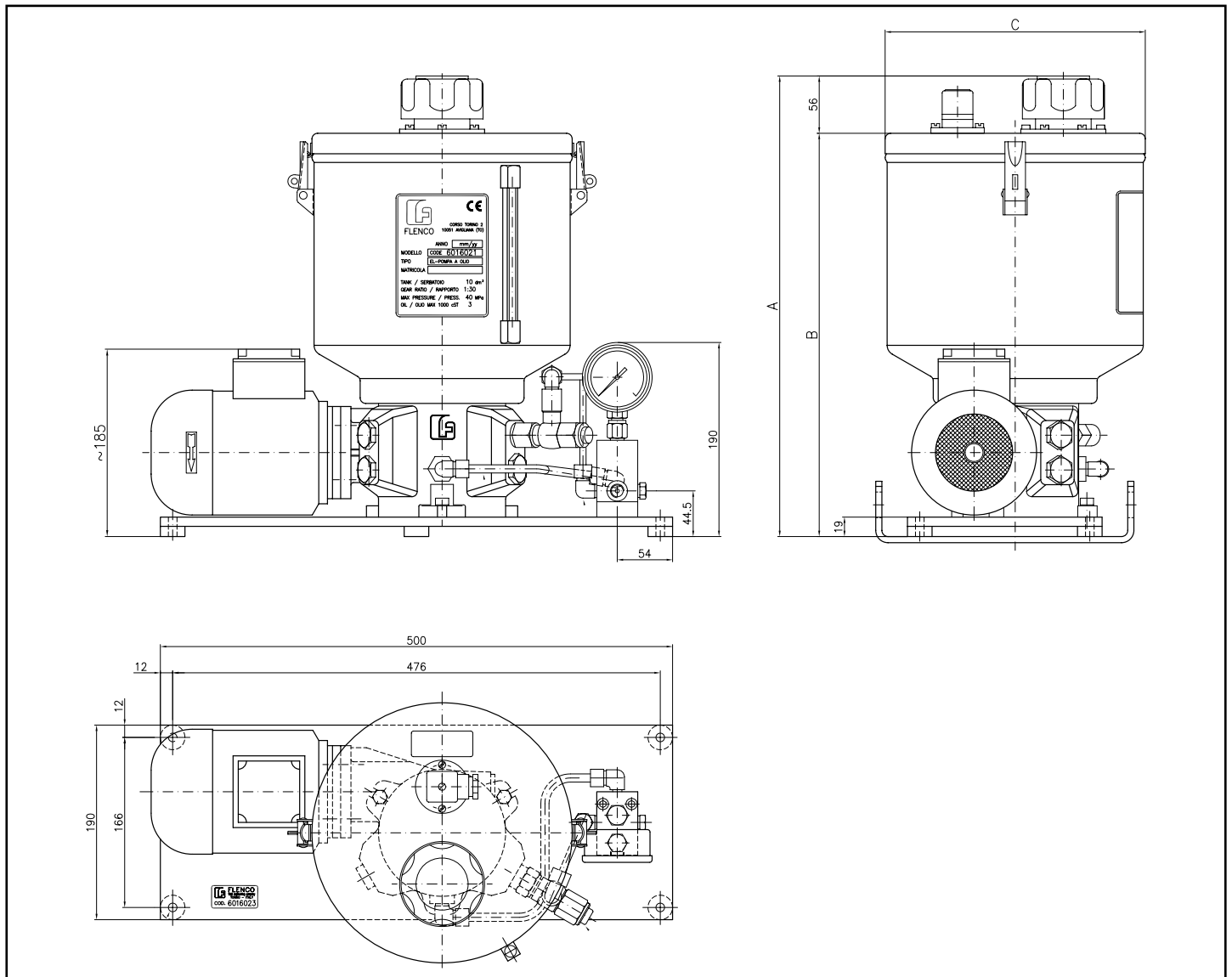
**ELETTROMPPE PER GRASSO  
SISTEMA PROGRESSIVO TIPO FXM1**
**FXM1 GREASE ELECTRIC PUMPS  
FOR PROGRESSIVE SYSTEM**

Codice Assieme Assembly Code	Pompa Base Pump Base	Rapporto di Riduzione Ratio	Serbatoio Tank (Kg)	Elementi pompanti Pumping elements					Codice Code	Piastra Plate	Componenti Kit Kit pomponents							
				N°	Ø6		Ø8				Portata Output cm³	Valvola Valve By-Pass	Max. Bar					
					R	F	R	F										
6015031	6015051	1/15	10	4			●		10-68	7234006	8128026	7050015	500					
6015032				1			●		4.8-33									
6015060	6015050		4.5	1		●			18					7234025				
6015061				1			●		33					7234026				
6015062	6015051		10	1		●			18					7234025				
6015063				1			●		33					7234026				
6015064	6015052		30	1		●			18					7234025				
6015065				1			●		33					7234026				
6015066	6015055		1/30	4.5	1	●			1.25-9.5					7234005	8128004	7050014	300	
6015067	6015050		1/15		1	●								2.5-18				7234005
6015068	6015051			10	1	●								2.5-18				7234005
6015069					1			●						4.8-33				7234006
6015071	6015052	30		1	●				2.5-18	7234005								
6015072				1			●		4.8-33	7234006								
6015073	6015056	1/30		10	1	●			1.25-9.5	7234005								
6015074	6015052	1/15	30	1	●				2.5-18	7234005								
6015076				2	●				5-36	7234005								
6015077				1	●				2.5-18	7234005								
6015078	6015055	1/30	4.5	1			●		17	7234026								
6015079	6015050	1/15		1			●		4.8-33	7234006								
6015080	6015056	1/30	10	1			●		2.5-17	7234006								
6015081				1			●		17	7234026								
6015084	6015050	1/15	4.5	4			●		132	7234026								
6015088	6015056	1/30	10	1			●		17	7234026								
6015089				2			●		34	7234026								
6015103	6015053	1/15	30	2		●			18	7234025								
6015105	6015045		10	4	●				2.5-18	7234005	8128026							
6015106	6015052		30	2			●		5-36	7234006								
6015136	6015054		10	1		●			18	7234025								
6015137	6015056	1/30	10	2	●				5-36	7234005	8128004							
6015138	6015055		4.5	1	●				1.25-9.5	7234005								
6015139	6015107	1/15	10	1			●		33	7234026								
6015140	6015052		30	3			●		5-36	7234006	8128051							
6015141				1			●				8128050							
6015142				2			●		9.6-66									
6015143				4			●		19.2-132		8128016							
6015144	6015057		1/30	4.5	1	●			1.25-9.5	7234005	8128004							
6015146	6015111	1			●													

100 Bar = 10 MPa

**ELETTROPOMPE PER OLIO  
SERIE FXM1**

**ELECTRIC PUMPS FOR OIL  
FXM1 SERIES**



**CARATTERISTICHE TECNICHE:**

Serbatoio completo di contatto elettrico per il minimo livello, filtro di 0riempimento con valvola di non-ritorno attacco filettato maschio 1/2 BSP oppure con testina idraulica per attacco pistola di ingrassaggio grado di filtraggio 150 micron con cartuccia rinforzata; invertitore di linea automatico a sovrappressione regolabile sulle due uscite; pressione max 30 MPa; indicatore di pressione con manometro in bagno ammortizzante; motore elettrico trifase 220 / 380V 50Hz. - 260 / 460V 60Hz. - 4 poli.

**TECHNICAL CHARACTERISTICS:**

The tank is completed by minimum level electric contact, filling filter with non return valve; 1/2 BSP male threaded connection or with hydraulic head for the connection with the greasing gun; filtering degreee 150 micron with reinforced cartridge over pressure automatic line reverser adjustable on two outlets; outlets with threaded hole 3/8 BSP; max pressure 30 MPa (4352 PSI); pressure indicator with pressure gauge in damping bath; 0 three-phase electric motor 220 / 380V 50Hz. - 260 / 460V 60Hz. - 4 poles.

Capacità Serbatoio Tank Capacity dm <sup>3</sup>	Quote / Dimensions mm.		
	A	B	C Ø
4.50	449	393	166
10	446	390	254
30	751	695	331

## ELETTROPOMPE PER OLIO SERIE FXM1

**PORTATA AL MINUTO: DA 1,25 cm<sup>3</sup> A 130 cm<sup>3</sup>  
PRESSIONE MAX: FINO A 40 MPa**

Numero delle mandate: da 1 a 4 regolabili singolarmente o a portata fissa. Possibilità di riunire le portate dei singoli pompanti in una sola uscita.

### CARATTERISTICHE TECNICHE:

- Motore elettrico trifase 220/380V 50Hz - 260/460V 60Hz
- 4 Poli - Kw 0,18 - IP55 - classe di isolamento F
- Rapporto di riduzione R = 1/15 e R = 1/30
- Serbatoi per olio 4,5 - 10 - 30 dm<sup>3</sup>
- Contatto elettrico di minimo livello
- Attacco mandate 1/4 BSP femmina
- Attacco filettato 1/4 BSP femmina per eventuale ritorno in pompa
- Filtro 150 micron riempimento serbatoio - attacco filettato 1/2 BSP maschio
- Rete filtrante di protezione per ruotismi pompa
- Filtro a cestello per riempimento serbatoi olio

### ACCESSORI POMPA

- Pompanti a portata variabile e a portata fissa
- Invertitore automatico per doppia linea - pressione max di inversione 30 MPa
- Valvola di erogazione pressione

### ELETTROPOMPA CON R = 1/15 - PORTATA cm<sup>3</sup>/min.

- Min. 2,5 - max 18 pompante regolabile **cod. 7234005 Ø 6**
- Min. 4,8 - max 33 pompante regolabile **cod. 7234006 Ø 8**
- 18 pompante a portata fissa **cod. 7234025 Ø 6**
- 33 pompante a portata fissa **cod. 7234026 Ø 8**

### ELETTROPOMPA CON R = 1/30 - PORTATA cm<sup>3</sup>/min.

- Min. 1,25 - max 9,5 pompante regolabile **cod. 7234005 Ø 6**
- Min. 2,5 - max 17 pompante regolabile **cod. 7234006 Ø 8**
- 9,5 pompante a portata fissa **cod. 7234025 Ø 6**
- 17 pompante a portata fissa **cod. 7234026 Ø 8**

### PRESSIONE MAX DI ESERCIZIO:

- Con 1 o 2 pompanti: R-1/15 - 30 MPa  
R-1/30 - 40 MPa
- Con 3 o 4 pompanti: R-1/15 - 30 MPa  
R-1/30 - 40 MPa

## ELECTRIC PUMPS FOR OIL FXM1 SERIES

**OUTPUT PER MINUTE: FROM 1,25 cm<sup>3</sup> TO 130 cm<sup>3</sup>  
MAX PRESSURE: UP TO 40 MPa (8700 PSI)**

Number of deliveries: from 1 to 4 individually adjustable or with fixed output. The output of each pumping element can be conveyed to a single outlet.

### TECHNICAL CHARACTERISTICS:

- Three-phase electric motor 220/380V 50Hz - 260/460V 60Hz
- 4 Poles - Kw 0,18 - IP55 - insulation class F
- Ratio: R = 1/15 and R = 1/30 dm<sup>3</sup>
- Oil tanks: 4.5 - 10 - 30 dm<sup>3</sup>
- Minimum level electrical contact
- 1/4 BSP female delivery connection
- 1/4 BSP threaded female delivery connection for any return to pump
- 150 micron tank filling filter - 1/2 BSP male connection
- Protective filtering mesh for pump wheelwork

### PUMP COMPONENTS

- Variable and fixed output pumping elements
- Automatic reverser for dual line - maximum reverse pressure 30 MPa (4350 PSI)
- Pressure regulating valve

### ELECTRIC PUMP R = 1/15 - OUTPUT IN cm<sup>3</sup>/min.

- Min. 2,5 - max 18 adjustable pumping element **code 7234005 Ø 6**
- Min. 4,8 - max 33 adjustable pumping element **code 7234006 Ø 8**
- 18 fixed flow pumping element **code 7234025 Ø 6**
- 17 fixed flow pumping element **code 7234026 Ø 8**

### ELECTRIC PUMP R = 1/30 - OUTPUT IN cm<sup>3</sup>/min.

- Min. 1,25 - max 9.5 adjustable pumping element **code 7234005 Ø 6**
- Min. 2,5 - max 17 adjustable pumping element **code 7234006 Ø 8**
- 9.5 fixed flow pumping element **code 7234025 Ø 6**
- 17 fixed flow pumping element **code 7234026 Ø 8**

### MAXIMUM OPERATING PRESSURE:

- With 1 or 2 pumping elements: R-1/15 - 30 MPa (4350 PSI)  
R-1/30 - 40 MPa (5800 PSI)
- With 3 or 4 pumping elements: R-1/15 - 30 MPa (4350 PSI)  
R-1/30 - 40 MPa (5800 PSI)

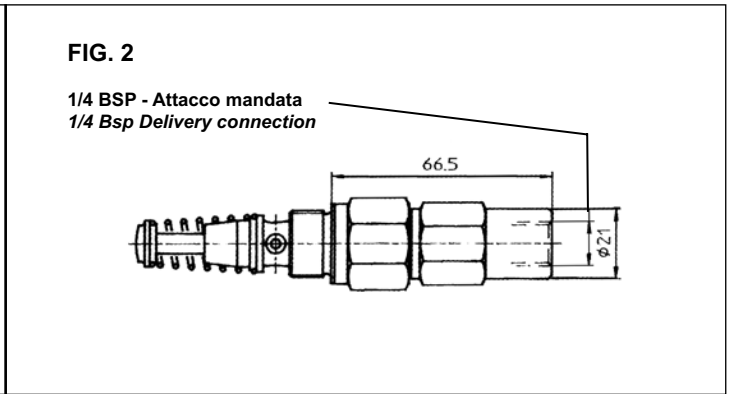
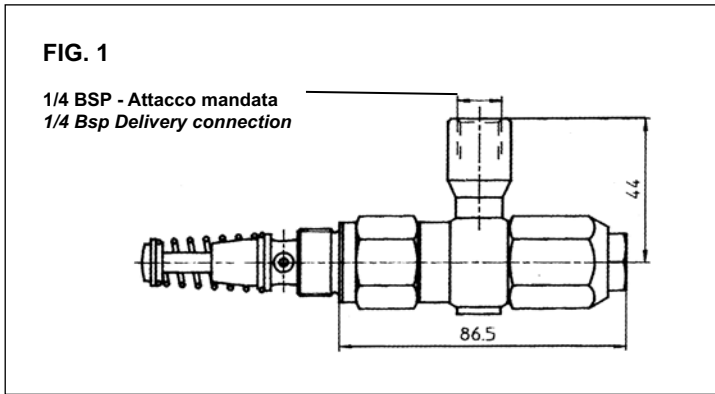
**ELETTROPOMPE PER OLIO  
SERIE FXM1**
**ELECTRIC PUMPS FOR OIL  
FXM1 SERIES**

Codice Assieme Assembly Code	Pompa Base Base Pump	Elementi pompanti Pumping elements				Codice Code	Piastra Plate	Componenti Kit Kit Components		Rapporto di Riduzione Ratio	Serbatoio Tank  Lt.	
		N°	Ø 6	Ø 8	Portata Output cm <sup>3</sup>			Valvola Valve By-Pass	Max Bar			
-	6016010								1/15	4.5		
-	6016011							10				
-	6016014							30				
-	6016036											
-	6016020								1/30	4.5		
-	6016021							10				
-	6016024							30				
-	6016034							10				
-	6016047							30				
-	6016056							10				
-	6016058							30				
-	6016059											
6016023	6016021	1	●		1.25-9.5	7234005	8128004	7050015	500	1/30	10	
6016025	6016024	1		●	2.5-17	7234006		7050014	300		30	
6016026	6016020	1	●		1.25-9.5	7234005				1/15	10	
6016030	6016014	2		●	9.5-66	7234006					30	
6016033	6016011	1		●	4.8-33					7234005	4.5	
6016035	6016011	1	●		2.5-18	7234006		7050015	500	1/30	30	
6016038	6016010	1		●	4.8-33						10	
6016041	6016036	2		●	9.5-66			7050014	300	1/15	30	
6016042	6016034	2		●	5-34						1/30	10
6016043	6016034	2		●	5-34							
6016044	6016034	1		●	2.5-17						10	
6016049	6016024	1	●		1.25-9.5	7234005		7050014	300	1/15	30	
6016054	6016014	2	●		5-36						10	
6016055	6016011	2		●	66	7234026		7050013	300	1/30	30	
6016057	6016058	1	●		1.25-9.5	7234005					10	
6016060	6016059	1		●	2.5-17	7234006		7050014	300	1/15	30	
6016062	6016052	1	●		2.5-18	7234005					10	
6016063	6016021	2	●		9.5-19	7234005		7050015	500	1/30	10	

100 Bar = 10 MPa

**ACCESSORI PER ELETTROPOMPE  
SERIE FX1**

**COMPONENT FOR ELECTRIC PUMPS  
FX1 SERIES**

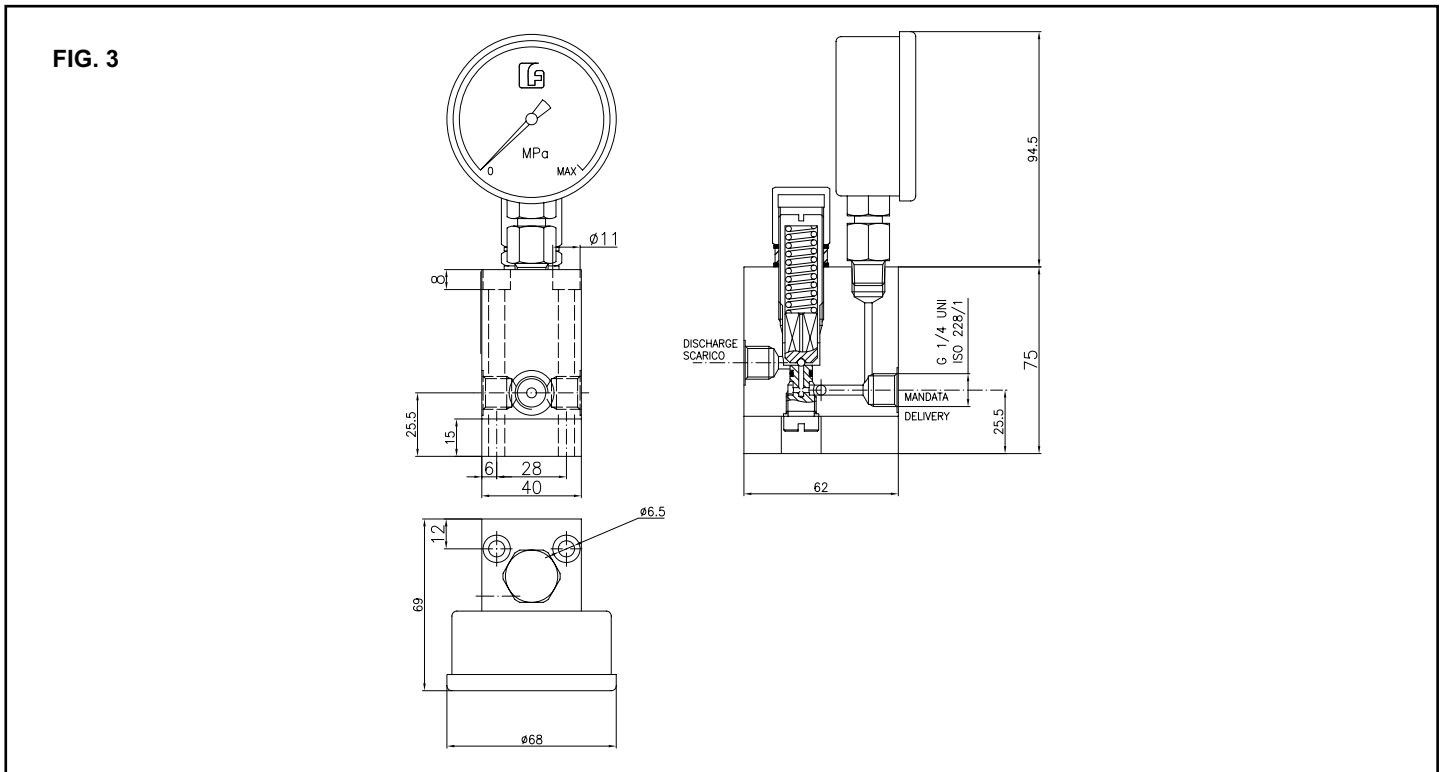


**ACCESSORI POMPA DA ORDINARE SEPARATAMENTE**

Pompante a portata regolabile:  
**codice 7234005** Ø 6 - **codice 7234006** Ø 8 (Fig.1).  
 Pompante a portata fissa:  
**codice 7234025** Ø 6 - **codice 7234026** Ø 8 (Fig.2).

**PUMP ACCESSORIES TO BE ORDERED SEPARATELY**

Adjustable output pumping element:  
**code 7234005** Ø 6 - **code 7234006** Ø 8 (Fig.1).  
 Fixed output pumping element:  
**code 7234025** Ø 6 - **code 7234026** Ø 8 (Fig.2).



**VALVOLA DI MAX PRESSIONE PER DUE ENTRATE E UN'USCITA (FIG. 3)**

Valvole complete di manometro in bagno ammortizzante, sono previste per 2 gamme di pressioni massime:

**MAXIMUM PRESSURE VALVE FOR TWO INLETS AND ONE OUTLET (FIG. 3)**

Valves with pressure gauge in damping bath are required for the two maximum pressure ranges:

Assieme/Assembly By-pass	Campo di Taratura Tolerance	Molla Spring	Manometro Pressure Gauge
7050013	0 - 10 Mpa	8214157	9300006
7050014	0 - 30 Mpa	8214142	9300020
7050015	20 - 50 Mpa	8214142	9300021
7050018	0 - 16 Mpa	8214157	9300007
7050019	0 - 30 Mpa	8214157	Senza / Without