



## SunPower Serie X: X21-460-COM

# SunPower® Modulo commerciale

I moduli SunPower Serie X combinano la migliore efficienza, durata e garanzia disponibili oggi sul mercato, risultando in maggiore energia e risparmio nel lungo periodo.<sup>1,2</sup>



### Massima Potenza, Minor Spazio

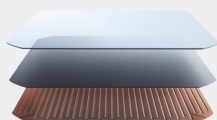
Genera più energia nello spazio disponibile, aiutando la tua azienda a raggiungere gli obiettivi in materia di sostenibilità e risparmio.



### Energia e risparmi di lunghissima durata

Progettati per produrre il 60% di energia in più a parità di spazio per oltre 25 anni in condizioni reali, come in presenza di ombre parziali ed elevate temperature.<sup>2</sup>

## Fondamentalmente differente. E migliore.



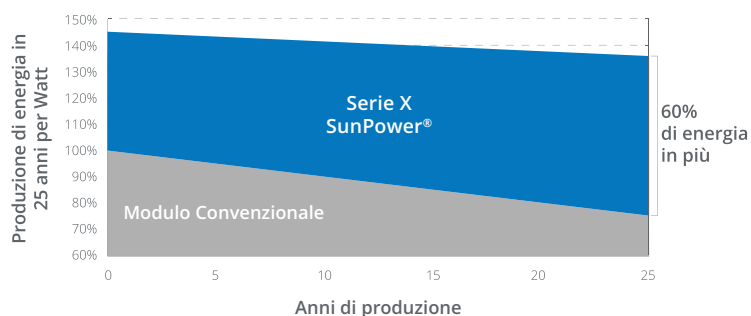
La cella solare Maxeon® SunPower

- Consente la più alta efficienza disponibile a livello di modulo<sup>2</sup>
- Affidabilità incomparabile<sup>3</sup>
- La solida base metallica brevettata previene rotture e corrosione



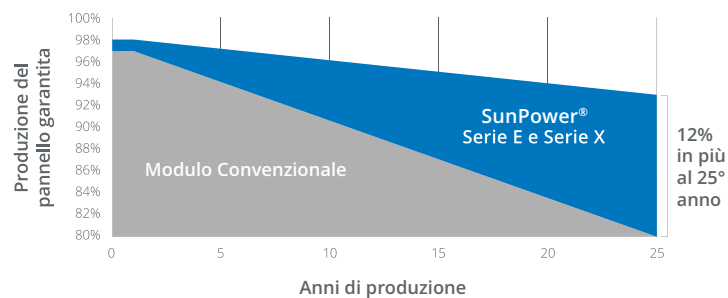
Sostenibile come la sua energia

- Classificato al primo posto nella Silicon Valley Toxics Coalition 2017 Solar Scorecard<sup>4</sup>
- Primo modulo fotovoltaico a ottenere il riconoscimento Cradle to Cradle Certified™ Silver<sup>5</sup>
- Contribuisce a più categorie LEED rispetto ai moduli convenzionali<sup>6</sup>



### Migliore Affidabilità, Migliore Garanzia

Con oltre 25 milioni di moduli installati in tutto il mondo, la tecnologia SunPower ha dimostrato di durare nel tempo. Ecco perché supportiamo i nostri moduli con la migliore garanzia del settore, 25 anni sia sulla potenza che sul prodotto, compresa la più alta garanzia sulla potenza nel settore fotovoltaico.



## Serie X: X21-460-COM SunPower® Modulo commerciale

Dati Elettrici	
SPR-X21-460-COM	
Potenza nominale (Pnom) <sup>7</sup>	460 W
Tolleranza di potenza	+5/0%
Efficienza del modulo	21,3%
Tensione al punto di massima potenza (Vmpp)	77,3 V
Corrente al punto di massima potenza (Impp)	5,95 A
Tensione a circuito aperto (Voc)	90,5 V
Corrente di cortocircuito (Isc)	6,39 A
Tensione massima del sistema	1500 V IEC & 1500 V UL
Corrente massima del fusibile	15 A
Coeff. temp. potenza	-0,29% / °C
Coeff. temp. tensione	-223,2 mV / °C
Coeff. temp. corrente	2,9 mA / °C

Test e Certificazioni	
Test standard <sup>8</sup>	IEC 61215, IEC 61730, UL1703, Resistenza al fuoco : Classe 1 (UNI9177)
Certificazione di gestione della qualità	ISO 9001:2015, ISO 14001:2015
Conformità EHS	RoHS, OHSAS 18001:2007, senza piombo, Schema di riciclaggio, REACH SVHC-163
Compatibilità Ambientale	Certificati di Cradle to Cradle™ Silver. "Declare." listed.
Test dell'ammoniaca	IEC 62716
Test di resistenza alle tempeste di sabbia	10.1109/PVSC.2013.6744437
Test di resistenza all'acqua salata	IEC 61701 (livello massimo superato)
Test PID	1500 V: IEC 62804, PVEL Durata 600 ore
Catalogazioni Disponibili	TUV, UL, MCS, FSEC, CEC

1 SunPower 360W confrontato con un Pannello Convenzionale in stringhe di stesse dimensioni (260W, 16% di efficienza, circa 1.6 m<sup>2</sup>), 4% di energia in più per watt (basato su files pan PVSyst), degradazione annua più lenta dello 0.75%/anno (Campeau, Z. et al. "SunPower Module Degradation Rate," SunPower white paper, 2013).

2 Basato su ricerca dei valori nelle schede tecniche pubblicate sui siti web dei 10 maggiori produttori per IHS, aggiornato a Gennaio 2017.

3 Posizione #1 nel rapporto "Fraunhofer PV Durability Initiative for Solar Modules: Part 3". PVTech Power Magazine, 2015. Campeau, Z. et al. "SunPower Module Degradation Rate," SunPower white paper, 2013.

4 SunPower classificata al #1 posto nella Silicon Valley Toxics Coalition's Solar Scorecard.

5 Cradle to Cradle Certified è un programma di certificazione multi-attributi che valuta prodotti e materiali riguardo la sicurezza umana e la salvaguardia dell'ambiente, progettati per riutilizzo in cicli futuri e l'industria sostenibile.

6 La Serie-X e la Serie-E di pannelli contribuiscono alle categorie di credito LEED Materials and Resources.

7 Condizioni di prova standard (irradianza 1000 W/m<sup>2</sup>, AM 1,5, 25 °C) Modulo di riferimento validato da NREL. Metodi utilizzati: SOMS per la misura della corrente, LACCS per la misura del Fill Factor e tensione

8 Tipo2 classe di resistenza al fuoco secondo UL 1703:2013 equivalente alla classe C di resistenza al fuoco secondo UL 1703:2002.

Consultare il sito <http://www.sunpowercorp.it> per ulteriori informazioni.

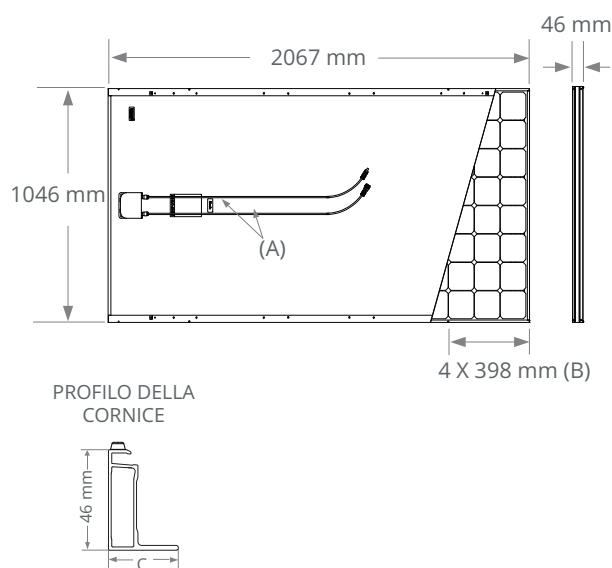
I dati contenuti nella presente scheda tecnica possono essere soggetti a modifiche senza preavviso.

©2018 SunPower Corporation. Tutti i diritti riservati. SUNPOWER, il logo SUNPOWER e MAXEON sono marchi o marchi registrati di SunPower Corporation. Cradle to Cradle Certified™ è un marchio di certificazione concesso da Cradle to Cradle Products Innovation Institute.

800 795 730

sunpowercorp.it

Condizioni Operative e Dati Meccanici	
Temperatura	-40° C a +85° C
Resistenza all'impatto	Grandine del diametro di 25 mm a una velocità di 23 m/s
Aspetto	Classe A
Celle solari	128 celle monocristalline Maxeon di III generazione
Vetro	Antiriflesso, temperato ad alta trasmissione
Scatola di giunzione	IP-65, Longueur de 1 230 mm / PV45
Peso	25,4 kg
Carico massimo	Vento: 2400 Pa, 244 kg/m <sup>2</sup> fronte e retro Neve: 5400 Pa, 550 kg/m <sup>2</sup> fronte
Cornice	Argento anodizzato classe 2; perno di allineamento per stoccaggio



- (A) Lunghezza dei cavi: 1230 mm +/-10 mm
- (B) Perno di allineamento per stoccaggio
- (C) Lato Lungo: 32 mm  
Lato Corto: 22 mm

Leggere attentamente le istruzioni relative all'installazione e alla sicurezza.

SUNPOWER®

527511 REV A / A4\_IT