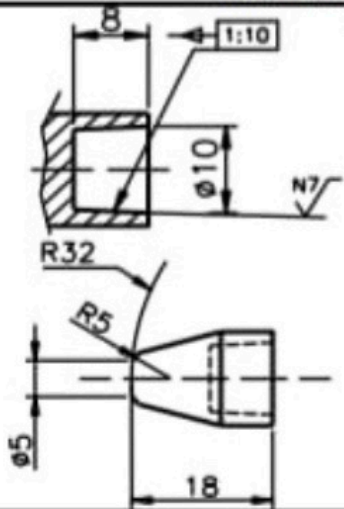


Ø 13

G



$F_{max}=2,5kN$

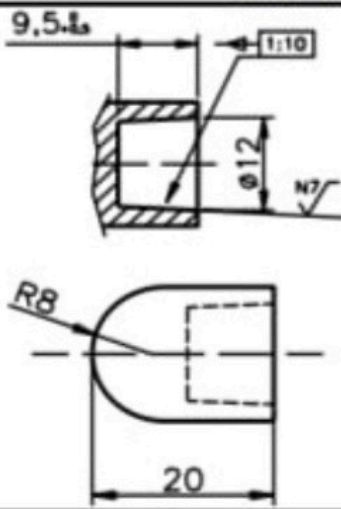


Ø 16

F



$F_{max}=4kN$

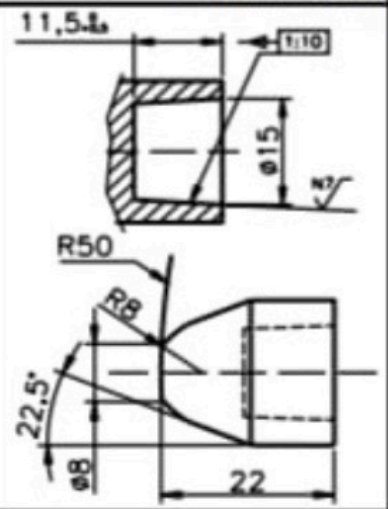


Ø 20

G



$F_{max}=6,35kN$



G



$F_{max}=4kN$

