



CENTRO AVVOLGIBILI

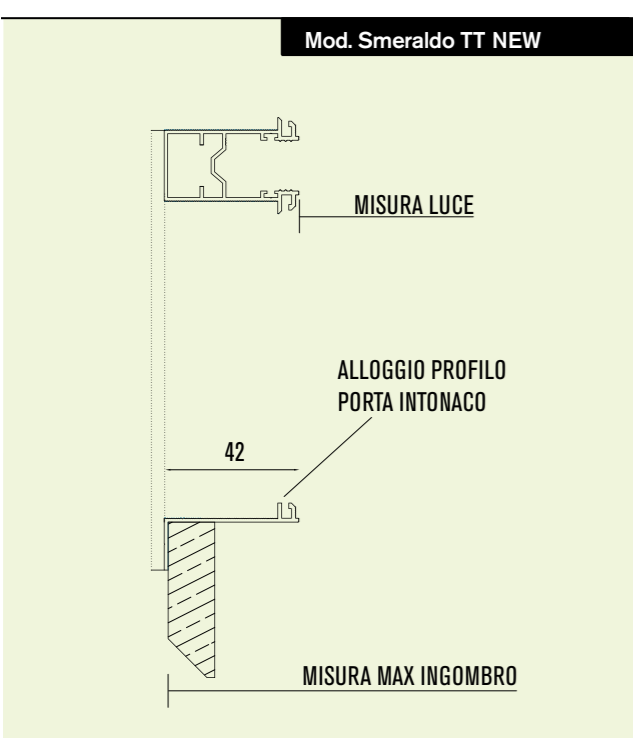
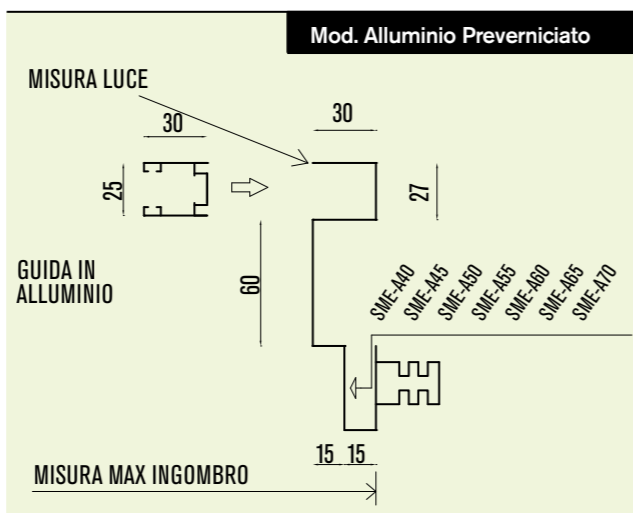
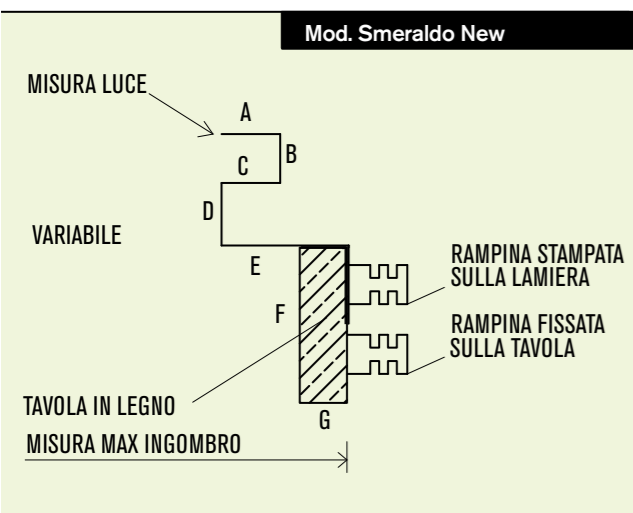
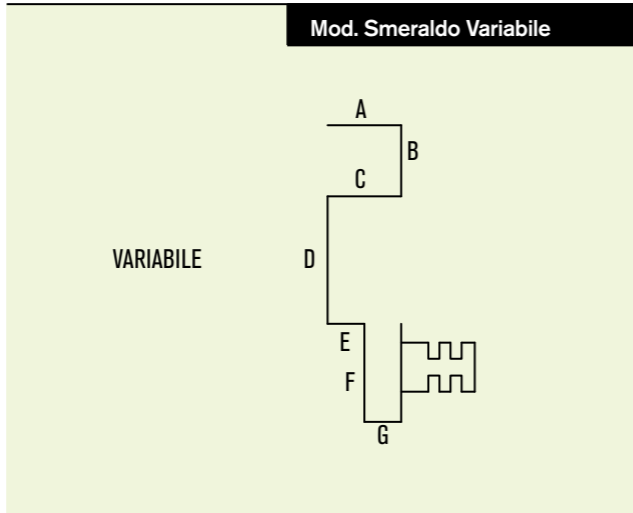
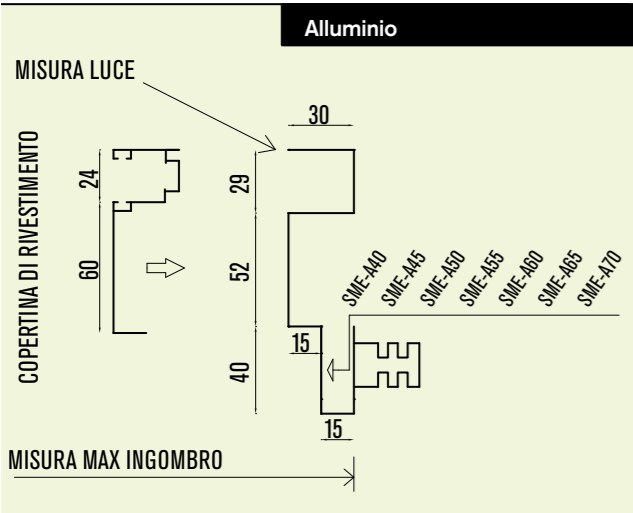
Per informazioni rivolgersi a

22VENTIDUE
Interior & Outdoor design

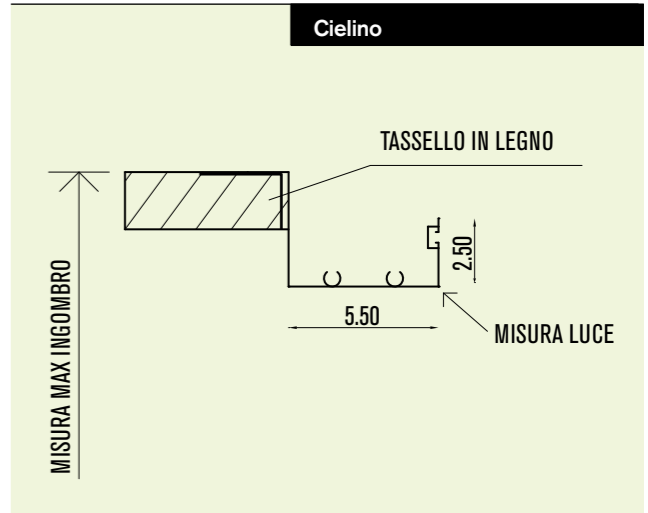
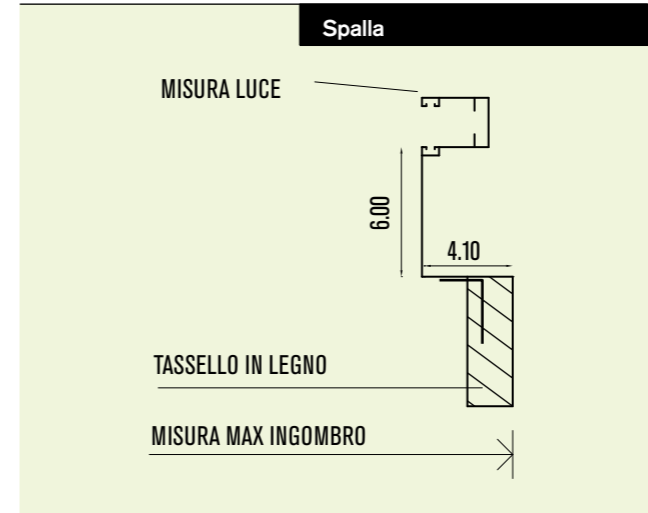
www.22srl.it
commerciale@22srl.it
348.771.52.30

• Controtelai •

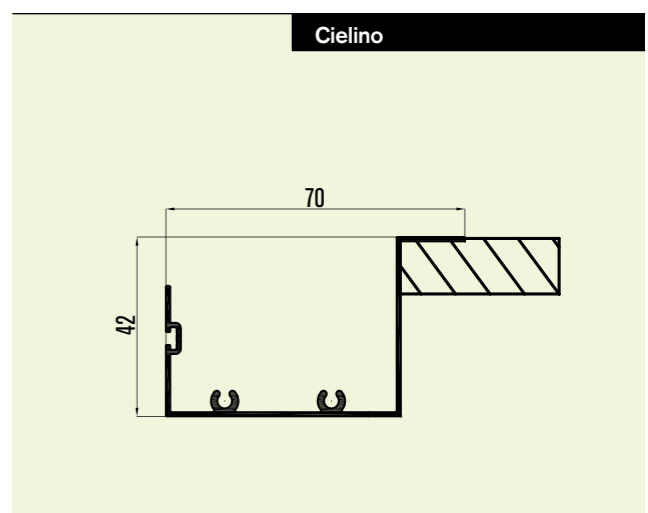
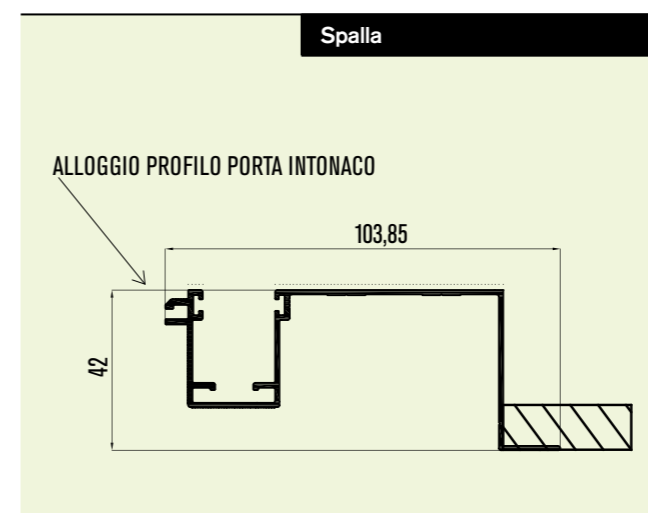
• Linea Smeraldo



• Linea Smeraldo Fast

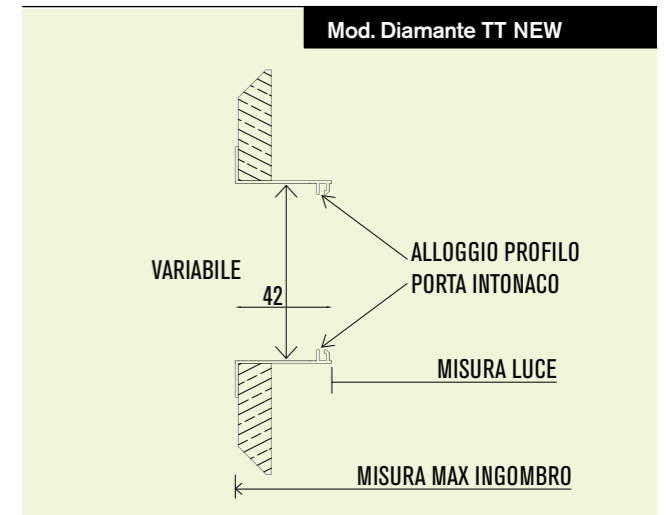
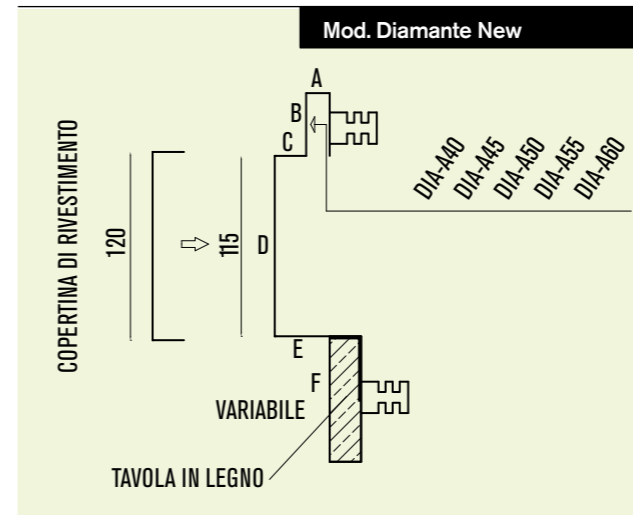
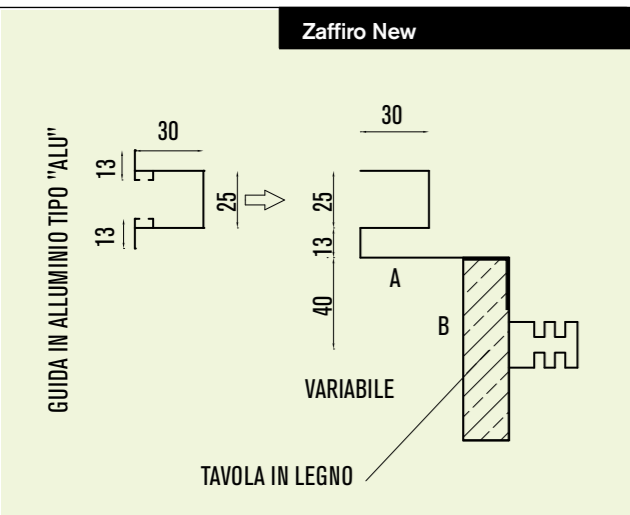
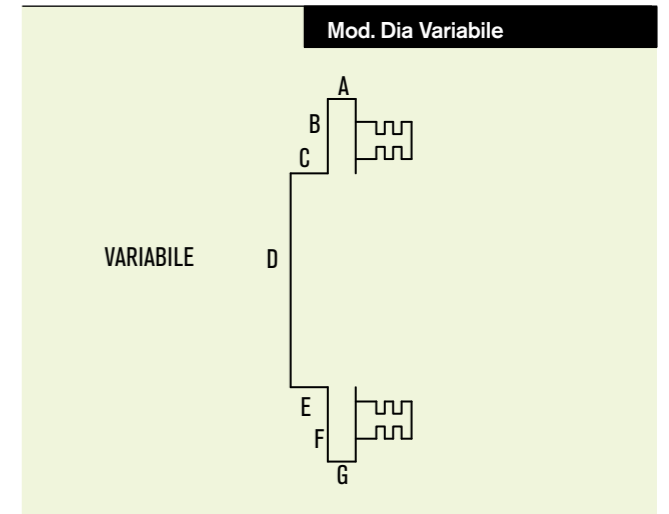
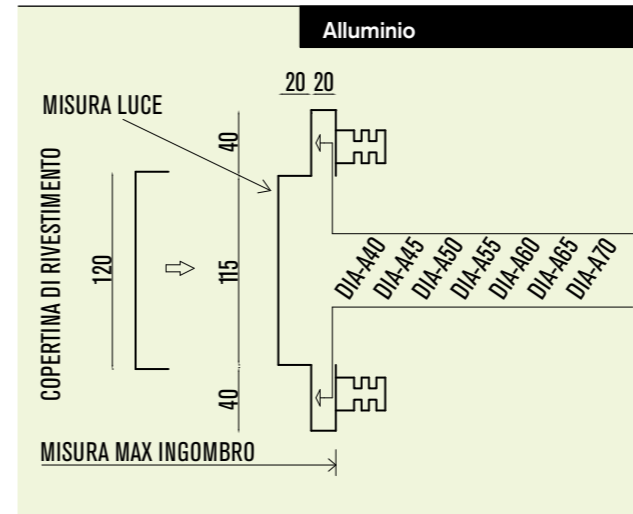
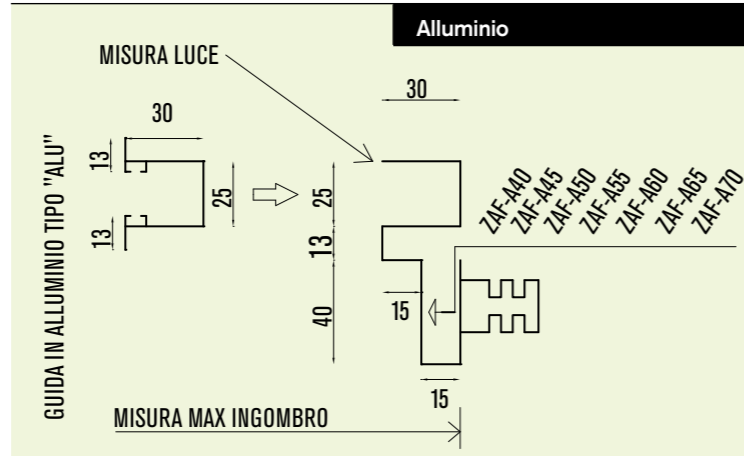
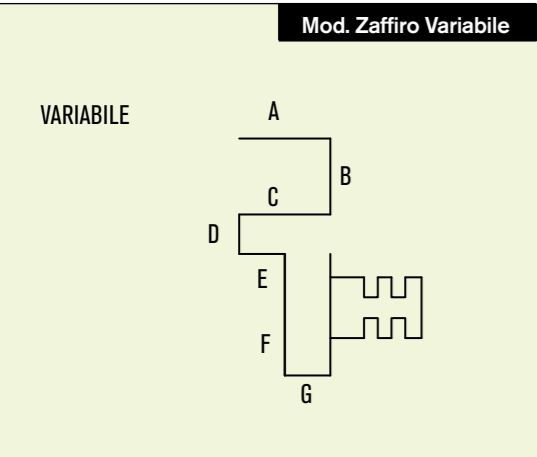


• Linea Smeraldo Fast New



• Linea Zaffiro

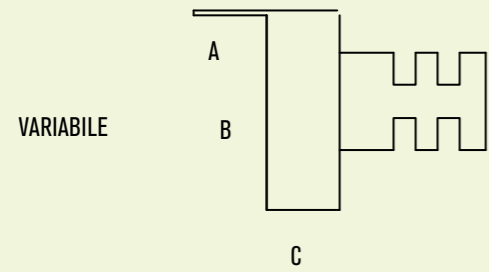
• Linea Diamante



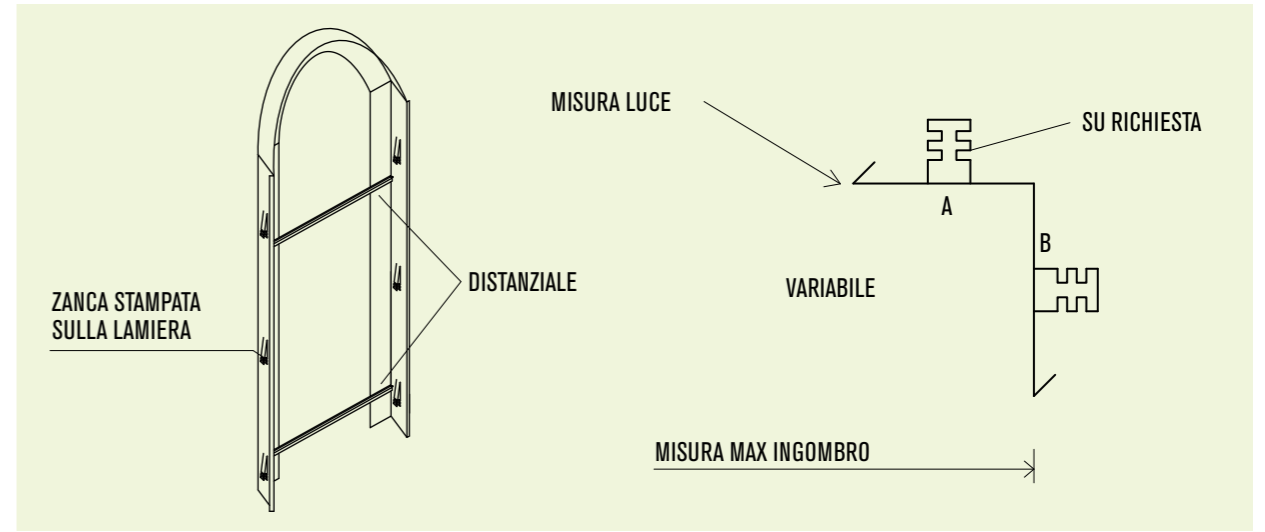
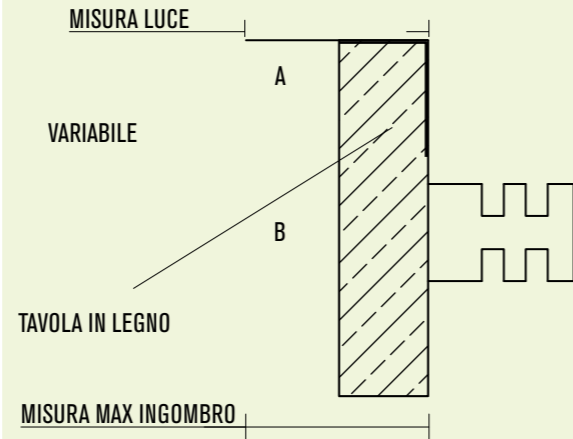
• Linea Rubino

• Linea Acquamarina Arco

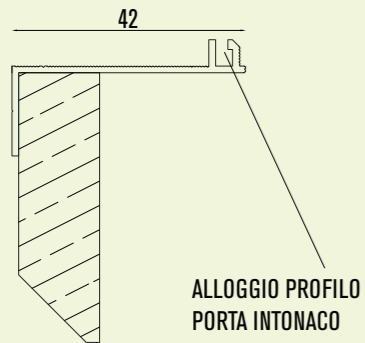
Mod. Rubino Alluminio Variabile



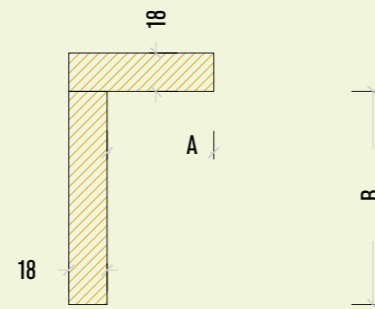
Mod. Rubino New



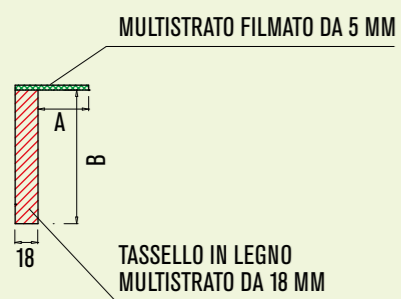
Mod. Rubino New Fast



Mod. Rubino Legno



Telaio "Rubino plus"



OPTIONAL: PARASPIGOLI IN PVC

