

# Condizionatore tipo CV



Il distributore termico CV è indicato per residenze di una certa particolarità e ampiezza: per il servizio termico di ville, complessi operatori, zone ospedaliere, scuole, complessi di uffici, laboratori e anche alloggi di una certa ampiezza.

Si monta a pavimento per aspirazione diretta o da plenum posto in adeguata nicchia muraria o ripostiglio.

La macchina dispone di ventilatore particolarmente silenzioso, con coclee e giranti costruite in materiale plastico rigenerabile antiurto.

Il motore, montato elasticamente su speciali supporti in gomma, è di tipo chiuso, avvolto in classe F, ruotante su boccole a lubrificazione for life.

Inoltre dispone di 5 velocità di rotazione comandabili attraverso il dispositivo TR2000.

Questo quadro di comando oltre a selezionare una delle 5 velocità a scelta dell'utente, dispone di termostato ambiente e di interruttore acceso-spento nonché estate-inverno.

Due led di segnalazione informano l'utente sul funzionamento dell'apparecchio.

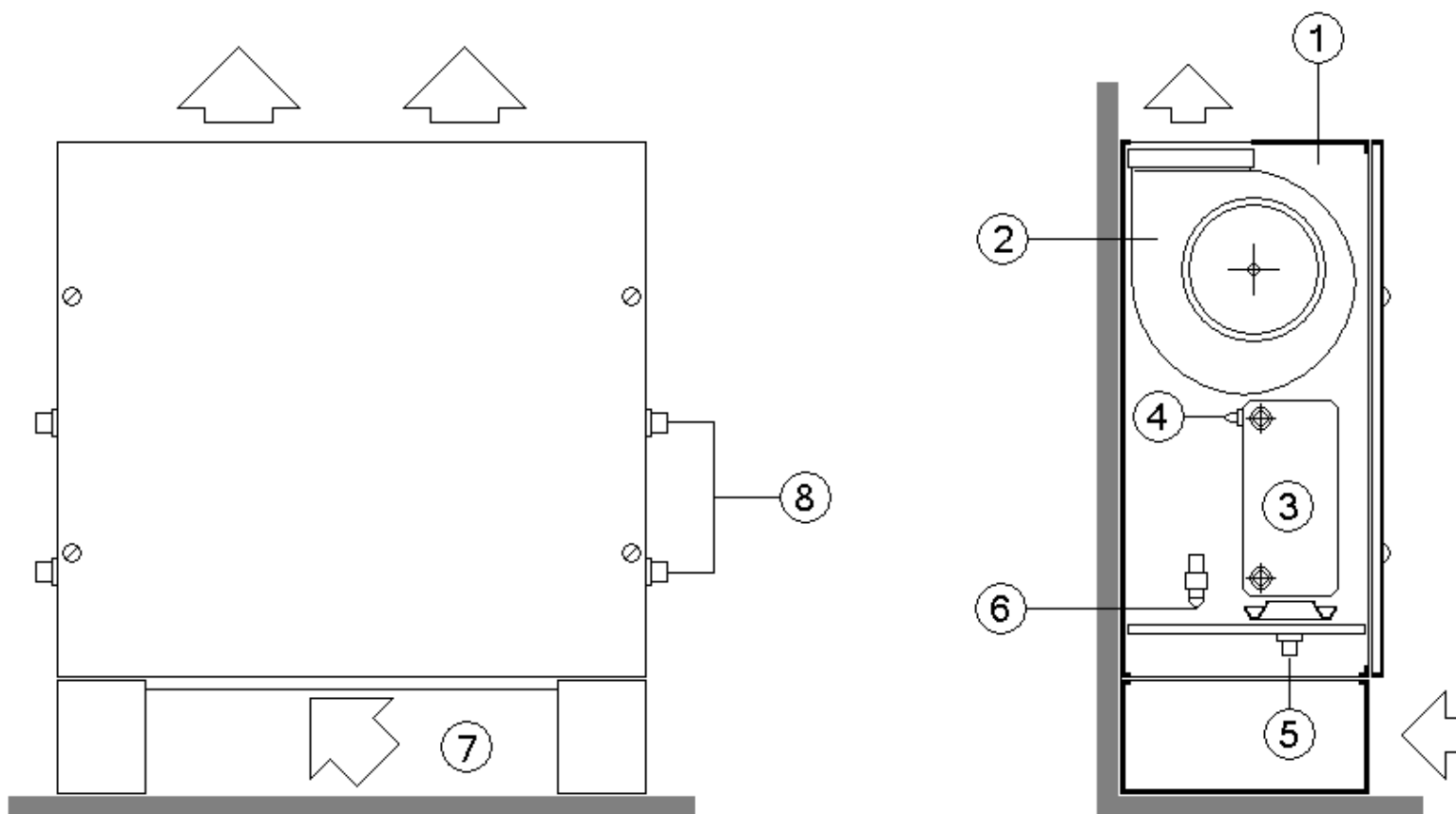
La batteria di scambio termico è costruita in rame e alluminio con alette distanziate antipolvere e basse perdite di carico sul circuito dell'acqua.

Al di sotto di essa una capace bacinella asportabile, in materiale plastico, assicura la raccolta dell'acqua di condensazione o dell'eccesso di umidificazione.

La macchina è infatti dotabile, come accessorio extra, di umidificazione automatica con dispositivo di controllo ambientale (umidostato) contenuto in una scatola della stessa misura ed estetica del TR2000.

Tutta la macchina è già predisposta per il condizionamento estivo per il quale l'utente può aggiungere accanto alla caldaia il dispositivo refrigeratore d'acqua fredda.

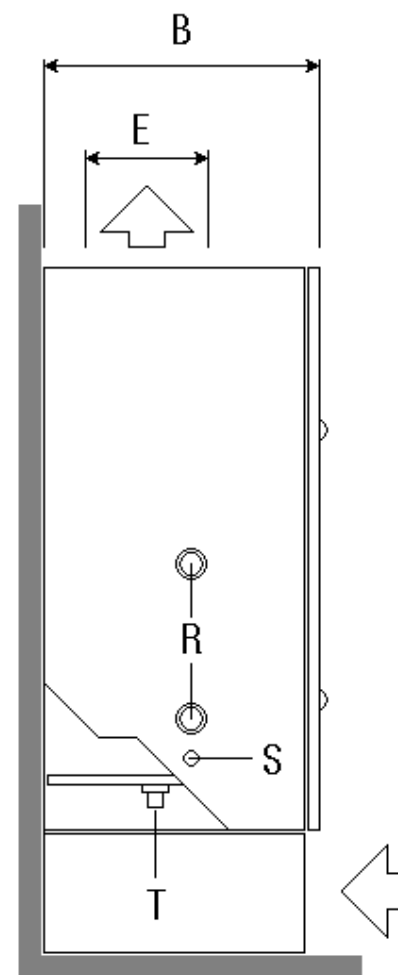
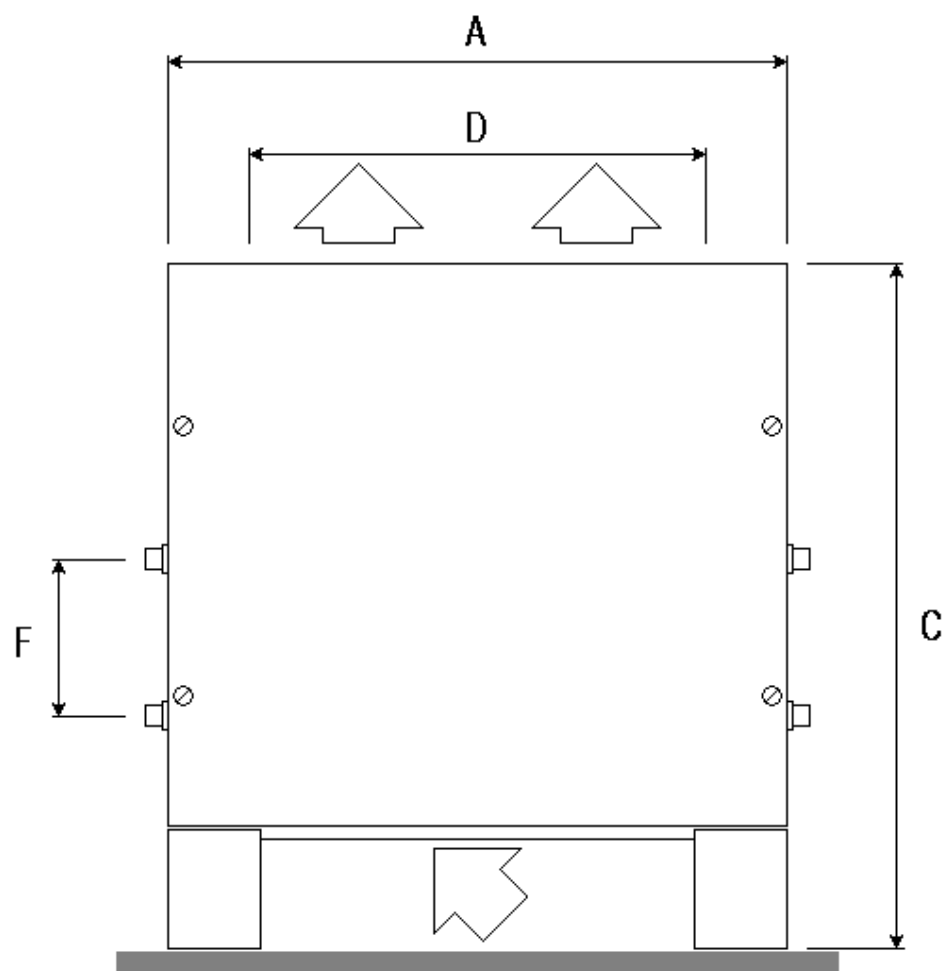
Prima dell'ingresso dell'aria in batteria trova posto il filtro dell'aria inserito su telaio e trattenuto con apposito elastico in gomma, adatto a trattenere le impurità dell'aria sia di ricircolo che di presa aria esterna.



1	Contenitore in lamiera
2	Ventilatore centrifugo
3	Batteria radiante

4	Dispositivo autoavviante
5	Scarico condensa
6	Dispositivo umidificazione

7	Setto filtrante
8	Attacchi a destra / sinistra



CV	A	B	C	D	E	F	R	S	T	kg	mc
2	980	450	1095	730	200	252	3/4"	3/8"	1/2"	70	0,55
3	1265	600	1650	920	230	396	1"1/4	3/8"	1/2"	160	1,25
4	1405	750	2090	1095	310	540	1"1/4	3/8"	1/2"	250	2

<b>Condizionatore tipo CV</b>		<b>2</b>			<b>3</b>			<b>4</b>		
Numero ranghi	▷	<b>22</b>	<b>23</b>	<b>24</b>	<b>33</b>	<b>34</b>	<b>35</b>	<b>42</b>	<b>44</b>	<b>46</b>
Portata aria nominale	mc/h	2000			4000			8000		
Voltaggio - Velocita'	volt	220 - 5V			220 - 5V			220 - 5V		
Assorbimento min - max	watt	70 - 300			150 - 450			400 - 1100		
Livello sonoro min - max	dB(A)	35 - 42			44 - 49			42 - 55		
Rese in riscaldamento	Kcal/h	10000	14500	19000	30300	35700	39800	35200	61500	83700
	Kwh/h	11,7	16,9	22,2	35,4	41,7	46,5	41	72	98
Portata d' acqua	lt/h	1000	1450	1900	3000	3570	3980	3520	6150	8370
Perdita di carico	mm	1380	1176	1104	630	259	2660	92	429	1120
Rese in raffrescamento	Kfrig/h	3600	4500	6700	10700	14300	17900	13500	22000	33000
	Kwh/h	4,2	5,2	7,8	12,5	16,7	20,9	15,7	25,7	38,6
Portata d' acqua	lt/h	720	900	1340	2140	2860	3580	2700	4400	6600
Perdita di carico	mm	690	483	621	350	180	2280	31	266	756
Rese espansione diretta	Kfrig/h	5000	7000	10000	14300	19000	23800	21000	30500	40700
	Kwh/h	5,8	8,2	11,7	16,7	22,2	27,8	24,5	35,4	47,6
Contenuto acqua	lt	2,2	3,3	4,3	6,5	8,5	10,3	6,5	13	20
Potenza gruppo frigorifero	hp	2	3	4	6	8	10	8	12	15

La resa di riscaldamento è per aria entrante a 18°C ed acqua a 80°C/70°C

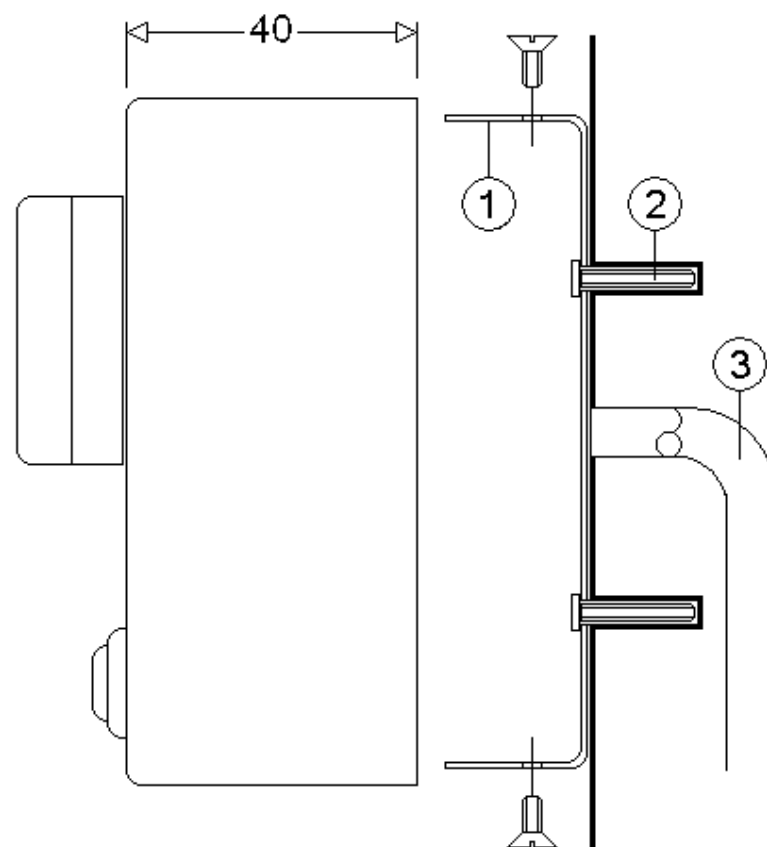
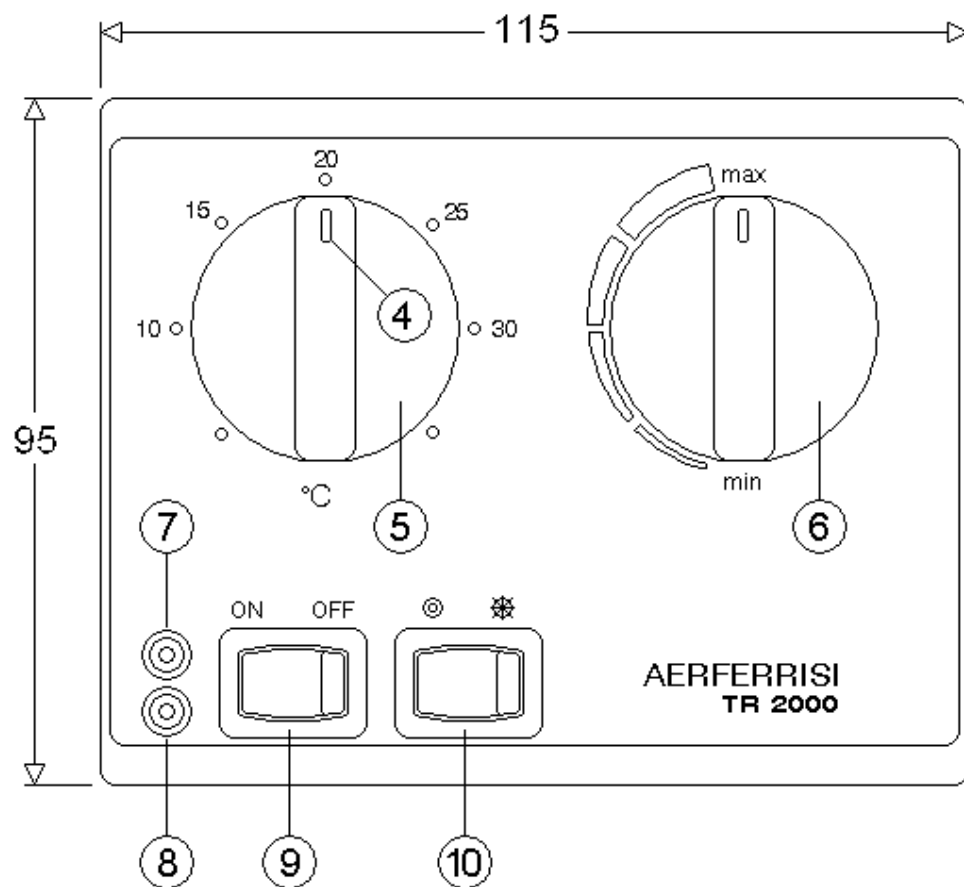
La resa di raffrescamento è per aria entrante a 26°C, U.R. 50% ed acqua a 7°C/12°C

La rumorosità è stata misurata in camera tipo riverberante a mt 2 di distanza e rumore di fondo di 28db(A)

La macchina standard sempre disponibile a magazzino è il modello a quattro ranghi e cioè 24-34-44.



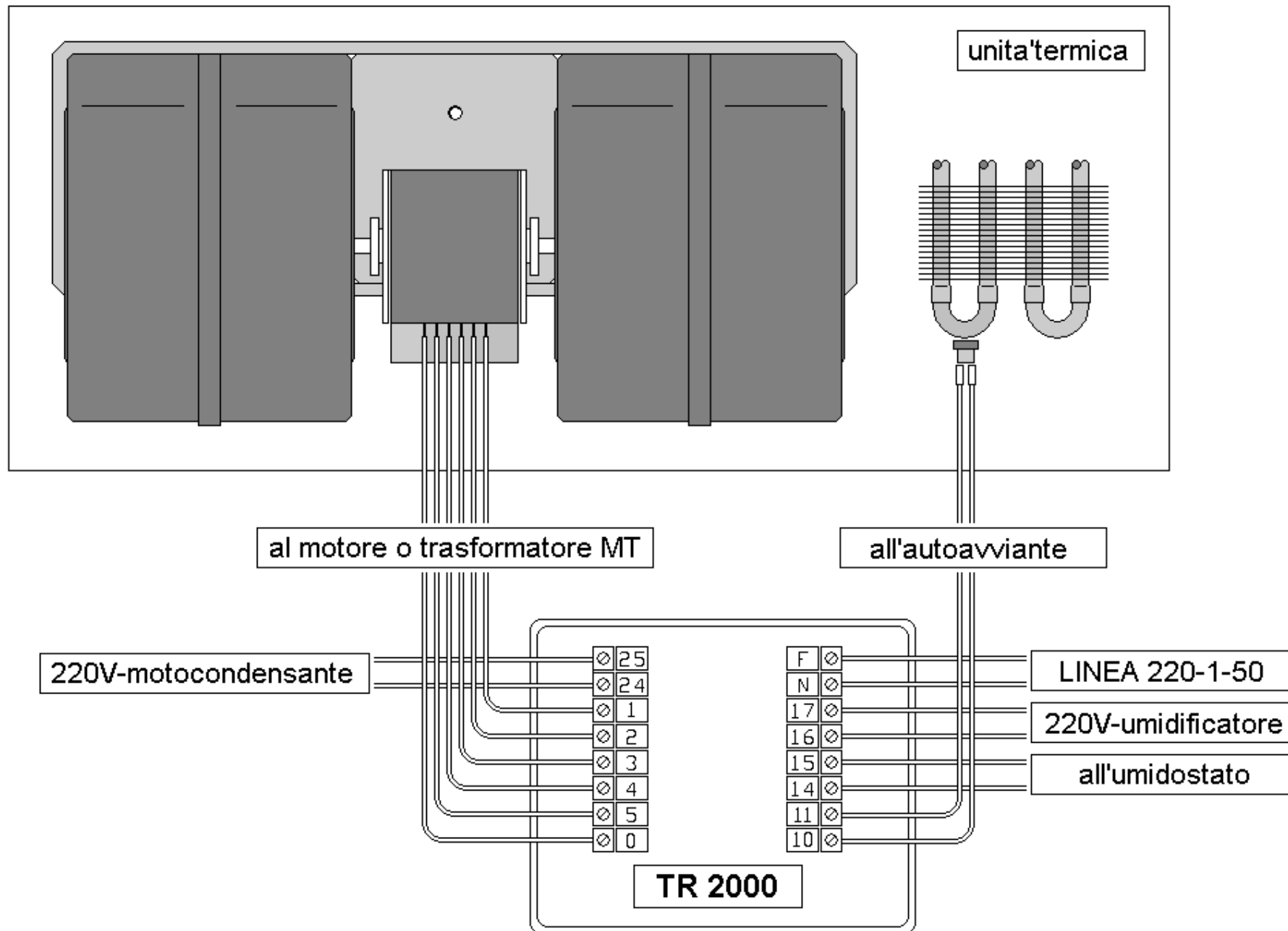
Quadro di comando  
TR2000



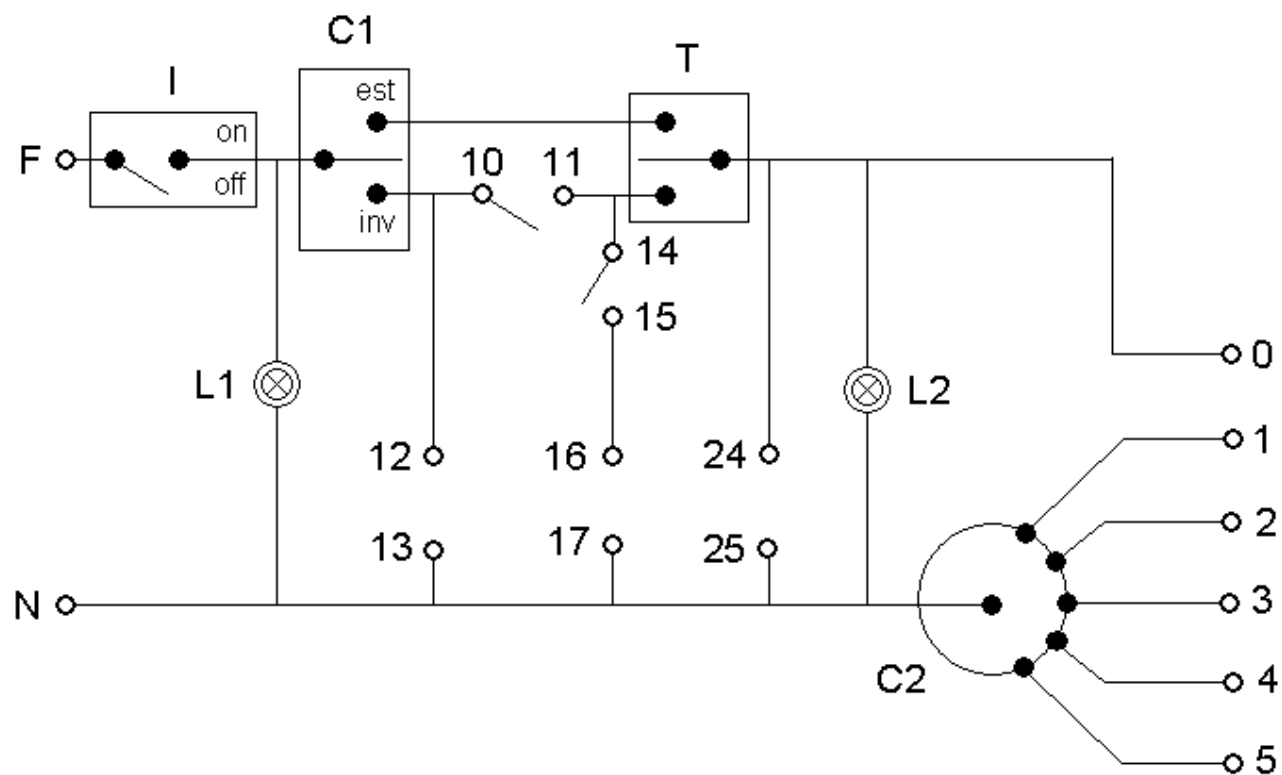
1	Staffa porta TR2000
2	Tassellaggio a muro
3	Alimentazione elettrica

4	Tacca di riferimento
5	Pomello termostato
6	Pomello regolazione velocità

7	Lampada spia accensione
8	Lampada spia marcia
9	Interruttore ON / OFF
10	Commutatore estate / inverno







F/N linea 220-1-50  
I interruttore marcia/fermo  
T termostato ambiente  
L1 spia marcia/fermo  
L2 spia termostato  
C1 commutatore estate/inverno  
C2 commutatore velocita'

0/5 velocita' ventilatore  
10/11 termostato autoavviante  
12/13 220V per pompa invernale  
14/15 umidostato US  
16/17 220V per elettrovalvola US  
24/25 220V per motocondensante

