

# Bocchetta MF



A complemento della propria produzione l'Aerferrisi offre due modelli di bocchette: MF per la mandata dell'aria in ambiente e R per il suo ritorno all'unità di trattamento dell'aria.

Sono in un'unica grandezza, da utilizzarsi in multipli secondo i volumi da servire. Sono realizzate in materiale plastico antiurto di colore bianco, verniciabile a gusto del cliente.

Il lancio dell'aria è fisso e orizzontale per la MF con regolazione della portata per mezzo di un cursore orizzontale bloccabile all'apertura voluta, per mezzo di un pomello filettato di taratura.

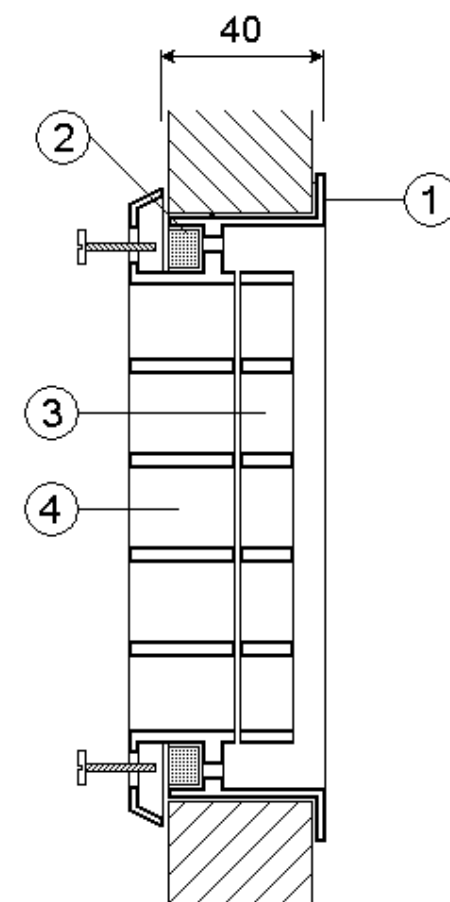
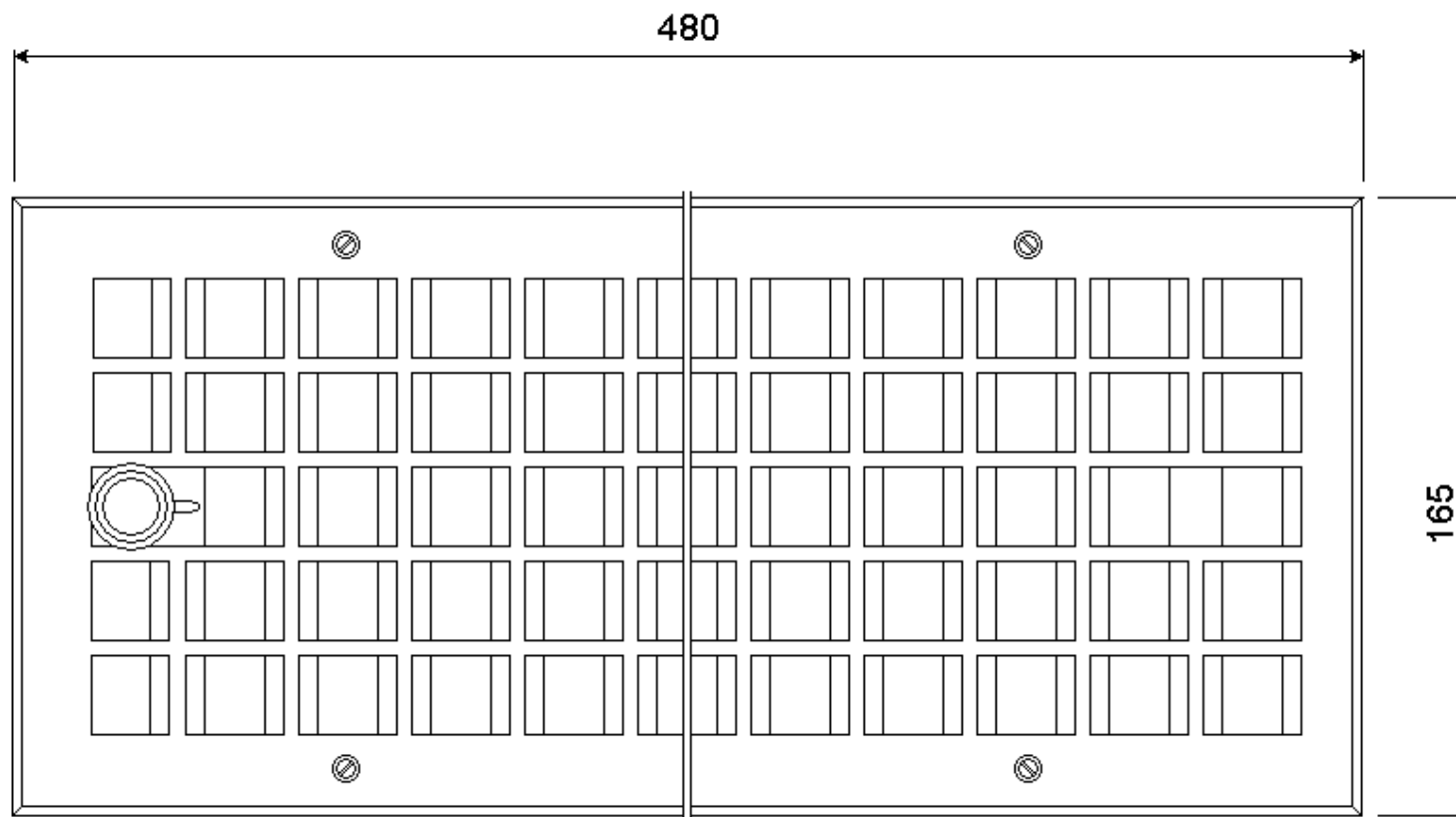
E' fornito un telaio a cui fissare il frontale quando l'applicazione è su muro. La portata normalmente consigliata per il modello MF è di 180-220 mc/h.

Ricordiamo che non è tanto il lancio orientabile a rendere efficiente una bocchetta, quanto piuttosto la corretta portata d'aria convogliata.

Per ogni bocchetta MF si consiglia il montaggio di quattro bocchette di ritorno tipo R, in basso sulle porte o nella muratura. La loro costruzione in due elementi ne consente il fissaggio su qualunque spessore.

Le bocchette MF sono vendute in pacchi da 10 pezzi, le bocchette R in pacchi da 50 pezzi (25 coppie).

La bocchetta MF è in vendita anche nella versione motorizzata MFE ed apertura e chiusura termostatica.



1	Telaio a murare
2	Guarnizione

3	Parte mobile (corsoio)
4	Frontale fisso



**Bocchetta R**

sezione netta passaggio aria dmq 0,9

