



CENTRO AVVOLGIBILI

Per informazioni rivolgersi a

2_VENTIDUE
Interior & Outdoor design

www.22srl.it
commerciale@22srl.it
348.771.52.30

• **Avvolgibili** • **Guide** • **Rivestimenti**

• Avvolgibili in PVC



AVVOLGIBILI IN PVC	
Articolo	Descrizione
TPVC01	Avvolgibili in PVC Mod. "Alessia" kg 4,2
TPVC02	Avvolgibili in PVC Mod. "Futura" kg 4,8
TPVC03	Avvolgibili in PVC Mod. "Strong" kg 6,0
ACT182	Rinforzo metallico

NB: (*) Si consiglia rinforzo metallico sui colori chiari superiori a una larghezza di mt 1,30, sui colori scuri a tutte le larghezze perchè con maggiore rischio di deformazioni. (**) Gli avvolgibili di colore scuro sono soggetti a imbarcamento, quindi **non contestabili**. Si consiglia rinforzo metallico per i colori: Testa di moro (723), Verde Scuro (66), (1162) e Grigio Scuro (704). Le tonalità dei colori sono soggette a tolleranze tecnicamente impossibili da eliminare, quindi **non contestabili**. Nell'ordine specificare misura luce o misura finita. Misura luce: il telo verrà maggiorato in altezza cm 15, in larghezza in base alla misura della profondità delle guide. Misura finita: il telo verrà fornito nella misura ordinata. Tutti i teli si intendono completi di cintino di attacco a rullo, terminale in pvc, tappi conici di arresto. Ai fini della fatturazione vengono conteggiate le misure reali di costruzione con il solo minimo di fatturazione di mq 1,50.

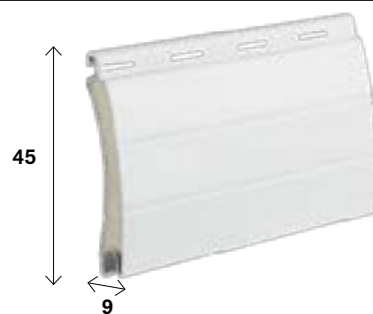
• Avvolgibili in Alluminio



TALNM/03 NEW MAXI NOVA	
Descrizione	Colore
Profilo alluminio con poliuretano espanso ecologico Peso per ml gr 206 ca. Peso per mq kg 3,7 ca. Stecche per mq n° 18 Massimo impiego consigliato ml 4,30 Spessore nastro preverniciato mm 0,36 ca.	Tinta Unita Tinta Legno Tinta Raffaello



TALM/10 MAXI LIGHT	
Descrizione	Colore
Profilo alluminio con poliuretano espanso ecologico Peso per ml gr 155 ca. Peso per mq kg 2,8 ca. Stecche per mq n° 18 Massimo impiego consigliato ml 2,80 Spessore nastro preverniciato mm 0,30 ca.	Tinta Unita Tinta Legno Tinta Raffaello



TALI/05 INTER NOVA	
Descrizione	Colore
Profilo alluminio con poliuretano espanso ecologico Peso per ml gr 131 ca. Peso per mq kg 2,9 ca. Stecche per mq n° 22 Massimo impiego consigliato ml 3,20 Spessore nastro preverniciato mm 0,33 ca.	Tinta Unita Tinta Legno Tinta Raffaello



TALP/08 PROFIL NOVA	
Descrizione	Colore
Profilo alluminio con poliuretano espanso ecologico Peso per ml gr 130 ca. Peso per mq kg 3,2 ca. Stecche per mq n° 25 Massimo impiego consigliato ml 3,30 Spessore nastro preverniciato mm 0,33 ca.	Tinta Unita Tinta Legno Tinta Raffaello

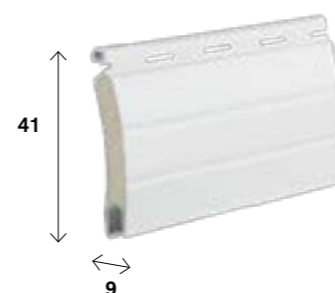
• Avvolgibili in Alluminio



TALM/07 MINI NOVA	
Descrizione	Colore
Profilo alluminio con poliuretano espanso ecologico Peso per ml gr 106 ca. Peso per mq kg 2,9 ca. Stecche per mq n° 27 Massimo impiego consigliato ml 2,50 Spessore nastro preverniciato mm 0,30 ca.	Tinta Unita Tinta Legno



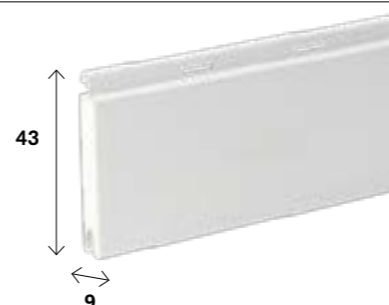
TALNSM/13 NEW SECUR MAXI	
Descrizione	Colore
Profilo alluminio con poliuretano espanso ad alta densità ecologica Peso per ml gr. 280 ca. Peso per mq kg 5 ca. Stecche per mq n° 18 Massimo impiego consigliato ml 4,50 Spessore nastro preverniciato mm 0,36 ca.	Tinta Unita Tinta Legno Tinta Raffaello



TALSP/14 SECUR PROFIL	
Descrizione	Colore
Profilo alluminio con poliuretano espanso ad alta densità ecologica Peso per ml gr 170 ca. Peso per mq kg 4,25 ca. Stecche per mq n° 25 Massimo impiego consigliato ml 3,50 Spessore nastro preverniciato mm 0,33 ca.	Tinta Unita Tinta Legno Tinta Raffaello

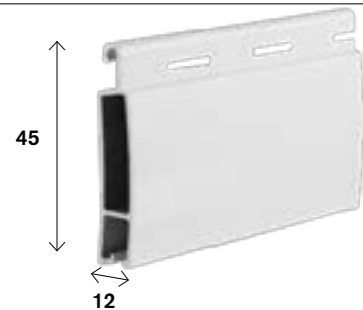


COMBIMAXI C/18	
Descrizione	Colore
Profilo alluminio con poliuretano espanso ecologico con profilo in PVC interno Peso per ml gr 365 ca. Peso per mq kg 6,5 ca. Stecche per mq n° 18 Massimo impiego consigliato ml 3,20 Spessore nastro preverniciato mm 0,36 ca.	Alluminio Esterno: Tinta Unita Tinta Legno Tinta Raffaello PVC Interno: 01 - 07 - 13 - 43

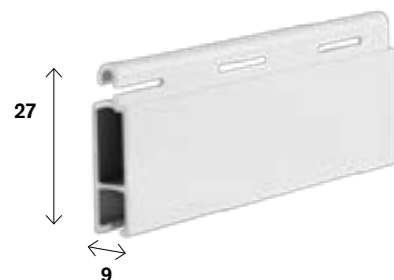


FLAT NOVA F/09	
Descrizione	Colore
Profilo alluminio con poliuretano espanso ecologico Peso per ml gr 140 ca. Peso per mq kg 3,2 ca. Stecche per mq n° 23 Massimo impiego consigliato ml 3,00 Spessore nastro preverniciato mm 0,33 ca.	Tinta Unita Tinta Legno Tinta Raffaello

• Avvolgibili in Alluminio Estruso

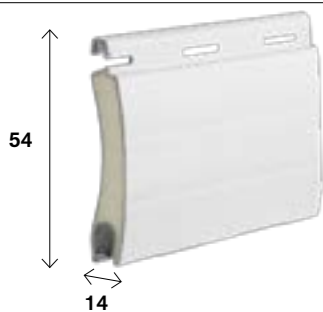


TALS/01 SECUR NOVA	
Descrizione	Colore
Profilo alluminio estruso Peso per ml gr 364 ca. Peso per mq kg 8 ca. Stecche per mq n° 22 Massimo impiego consigliato ml 4,80 Spessore alluminio mm 1 ca.	Tinta Unita

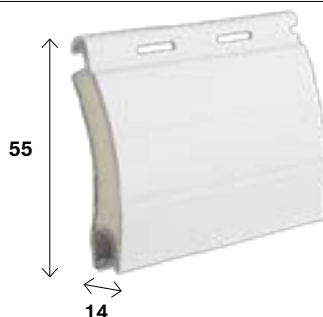


TALS/02 SECUR MIDI	
Descrizione	Colore
Profilo alluminio estruso Peso per ml gr 244 ca. Peso per mq kg 9 ca. Stecche per mq n° 37 Massimo impiego consigliato ml 4,80 Spessore alluminio mm 1 ca.	Tinta Unita

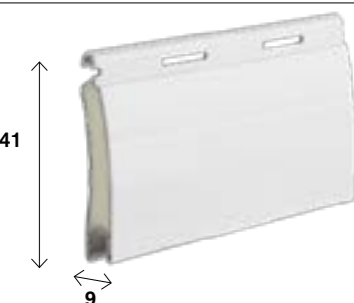
• Avvolgibili in Acciaio



TACS/12 STEEL NOVA	
Descrizione	Colore
Profilo acciaio con poliuretano espanso ecologico Peso per ml gr 630 ca. Peso per mq kg 11,6 ca. Stecche per mq n° 18 Massimo impiego consigliato ml 4,60 Spessore nastro preplastificato mm 0,50 ca.	Tinta Unita Tinta Legno



TACS/14 STEEL LIGHT	
Descrizione	Colore
Profilo acciaio con poliuretano espanso ecologico Peso per ml gr 500 ca. Peso per mq kg 9 ca. Stecche per mq n° 18 Massimo impiego consigliato ml 4,50 Spessore nastro preplastificato mm 0,42 ca.	Tinta Unita Tinta Legno Tinta Raffaello



TACS/11 STEEL MIDI	
Descrizione	Colore
Profilo acciaio con poliuretano espanso ecologico Peso per ml gr 360 ca. Peso per mq kg 9 ca. Stecche per mq n° 25 Massimo impiego consigliato ml 3,90 Spessore nastro preplastificato mm 0,42 ca.	Tinta Unita Tinta Legno Tinta Raffaello

NB: Le tonalità dei colori sono soggette a tolleranze tecnicamente impossibili da eliminare, quindi non contestabili. Nell'ordine specificare misura luce o misura finita. Misura luce: il telo verrà maggiorato in altezza cm 15, in larghezza in base alla misura della profondità delle guide. Misura finita: il telo verrà fornito nella misura ordinata. Tutti i teli si intendono completi di cintino di attacco a rullo, terminale in ALL., tappi conici di arresto. Ai fini della fatturazione vengono conteggiate le misure reali di costruzione con il solo minimo di fatturazione di mq 1,50.

Per i seguenti colori in alluminio fuori cartella maggiorazione del 5 % in più del prezzo di listino: 14 - 16 - 22 - 23 - 34 - 35 - 36 - 37 - 38 - 39 - 44 - 45 - 50 - 51 - 52 - 53 - 54 - 55 - 57 - 59.

Per i seguenti colori in acciaio fuori cartella maggiorazione del 5 % in più del prezzo di listino: 66 - 67 - 75 - 76 - 78 - 84 - 85 - 86.

• Tabella diametri di avvolgimento

DIAMETRI DI AVVOLGIMENTO SU RULLO Ø 60						
	Altezza Luce cm					
	140	160	180	200	220	240
PVC Kg 4,2 Kg 5,0	16	16,5	17,5	18,5	19,5	20,5
New Maxi Nova NM/03 New Secur Maxi NSM/13	16	16,5	17,5	18,5	19,5	20,5
Steel Nova S/12 Steel Light S/14	16	17	18	19	20	21
Maxi Light M/10	15,5	16	17	18	19	19,5
Inter Nova I/05	14	14,5	15	15,5	16	16,5
Flat Nova F/09 Secur Flat SF/19	16,5	17,5	18,5	19	19,5	20
Steel Midi S/11 Profil Nova P/08 Secur Profil SP/14	14,5	15	15,5	16	16,5	17,5
Secur Nova S/01	18	19	20	21	22	22,5
Secur Midi S/02	16	17	18	19	19,5	20
Mini Nova M/07 Ø 40	12	13	14	15	16	16,5
Combi Maxi C/18	16	16,5	17,5	18,5	19,5	20,5



Utilizzare Orienta® vuol dire risparmiare energia.

Grazie alla sua funzione di schermatura solare, protegge gli ambienti dalla radiazione diretta, favorisce il riciclo dell'aria, consentendo una naturale climatizzazione degli ambienti.



Libertà di vivere i tuoi spazi.

Orienta® consente di vivere i propri spazi in piena libertà, protetti da sguardi indiscreti, senza rinunciare a luce e aria.

Orienta® è l'avvolgibile a stecche orientabili.

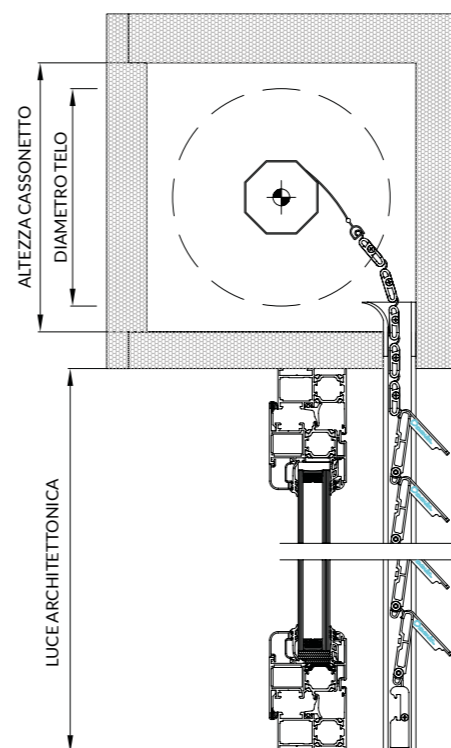
Ogni stecca si apre come se fosse una finestra a sporgere. L'angolo di apertura è stato studiato per offrire una corretta schermatura dai raggi solari, illuminazione degli ambienti con luce indiretta e un efficace ricambio d'aria. La sua geometria offre uno stile adattabile a tutte le architetture. Il suo funzionamento non richiede meccanismi all'interno delle guide, viene installata come una normale avvolgibile su nuove costruzioni, nella ristrutturazioni e in assenza di predisposizioni per il cassonetto (avvolgimento esterno).



INFORMAZIONI TECNICHE

ORIENTA

ad avvolgimento interno

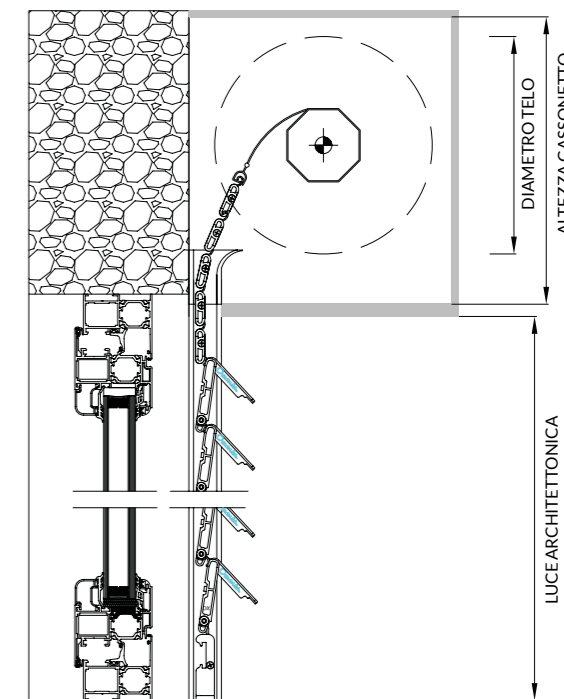


ORIENTA - DIAMETRI DI AVVOLGIMENTO SULLO DA 70 mm

H LUCE ARCHITET.	1600	1800	2000	2200	2400	2500	2800	3000
DIAMETRO mm	195	200	215	225	227	238	248	253

ORIENTA REVERSE

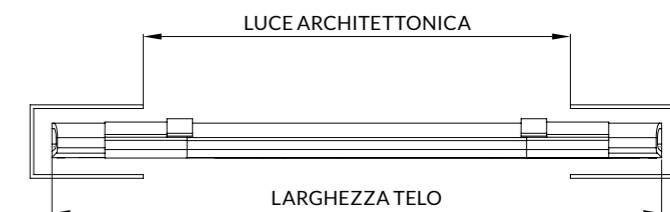
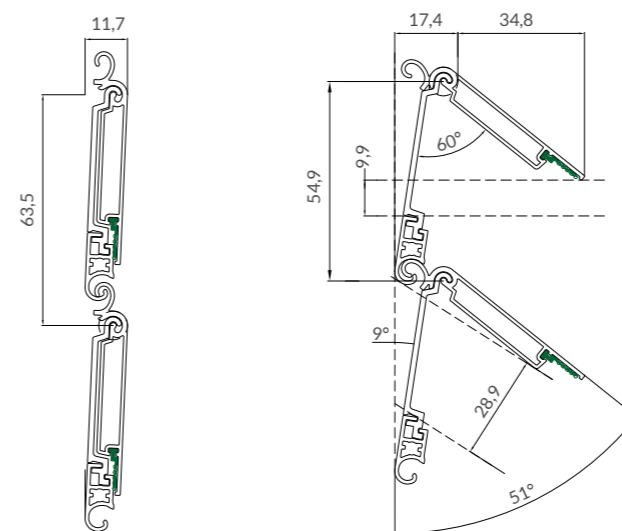
ad avvolgimento esterno



ORIENTA REVERSE - DIAMETRI DI AVVOLGIMENTO SULLO DA 70 mm

H LUCE ARCHITET.	1600	1800	2000	2200	2400	2500	2800	3000
DIAMETRO mm	205	210	220	230	235	240	250	260

SEZIONI TECNICHE



25 mm MIN / 30 mm MAX

18 mm

IMPORTANTE:
la misura interna delle guide abbinabili per ORIENTA deve essere sempre 18 mm.

• Guide in Alluminio




COD. 28/15
Guida 28x15x28
 In alluminio estruso per sostituzione
 Per profili: I/05 - P/08 - F/09 - M/07 - SF/19 - SP/14 - S/02 - S/11
 Peso per ml gr 220 ca.



COD. 28/17S
Guida 28x17x28 stretta
 In alluminio estruso per sostituzione
 Per profili: I/05 - P/08 - F/09 - M/07 - SF/19 - SP/14 - S/01 - S/02 - S/11
 Peso per ml gr 225 ca.




COD. 28/19
Guida 28x19x28
 In alluminio estruso per sostituzione
 Per profili: NM/03 - M/10 - M/04 - T/06 - NSM/13 - TS/16 - S/12 - S/14
 Peso per ml gr 235 ca.



COD. 30/19
Guida 30x19x30
 In alluminio estruso
 Per profili: I/05 - P/08 - F/09 - M/07 - SF/19 - SP/14 - S/02 - S/11
 Peso per ml gr 289 ca.



COD. 40/21
Guida 40x21x40
 In alluminio estruso
 Per profili: I/05 - P/08 - F/09 - M/07 - SF/19 - SP/14 - S/01 - S/02 - S/11
 Peso per ml gr 413 ca.




COD. 30/25
Guida 30x25x30
 In alluminio estruso
 Per profili: NM/03 - M/10 - M/04 - T/06 - NSM/13 - TS/16 - S/01 - S/12 - S/14
 Peso per ml gr 313 ca.



COD. 45/27
Guida 45x27x45
 In alluminio estruso
 Per profili: NM/03 - M/10 - M/04 - T/06 - NSM/13 - TS/16 - S/12 - S/14
 Peso per ml gr 478 ca.



COD. 28/17L
Guida 28x17x28 larga
 In alluminio estruso per sostituzione
 Per profili: NM/03 - M/10 - M/04 - T/06 - NSM/13 - TS/16 - S/14 - S/01
 Peso per ml gr 246 ca.



COD. 41/31
Guida 41x31x41
 In alluminio estruso
 Per profili: NM/03 - M/10 - T/06 - NSM/13 - TS/16 - S/12 - S/14
 Peso per ml gr 550 ca.
 Colori disponibili:
 9010 - 1013 - 8017

• Guide Zincate



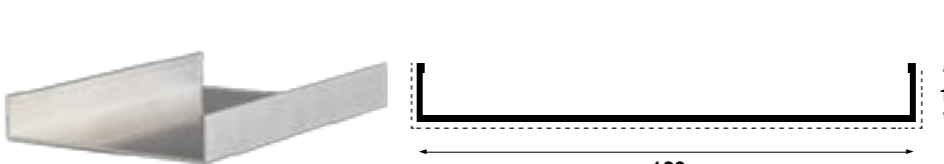
GUIDE ZINCATE
Guida 20x20x20

Guide "Alu" doppio omega



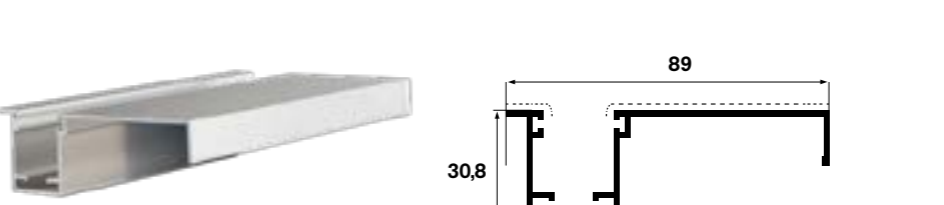
ALU
Guida Alu 30x25x30 larga
 Per profili: NM/03 - M/10 - M/04 - T/06 - NSM/13 - TS/16 - S/01 - S/12 - S/14
 Peso per ml gr 335 ca.
 Disponibile sia grezza che verniciata.

• Rivestimenti



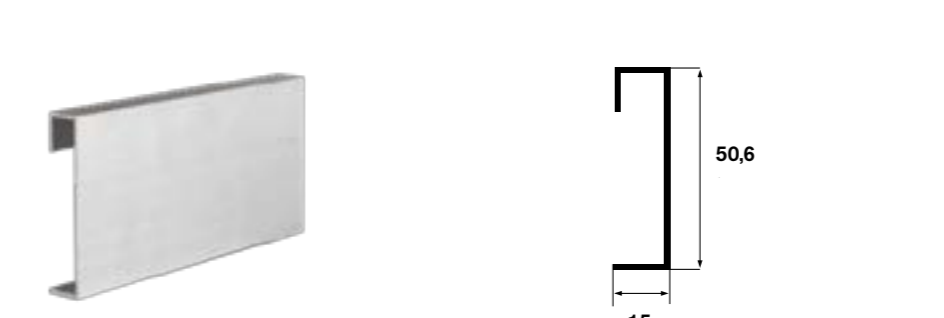
RIVESTIMENTO PER DIAMANTE

Colori	Grezzo Ral Raffaello Legno
--------	-------------------------------------



RIVESTIMENTO PER SMERALDO

Colori	Grezzo Ral Raffaello Legno
--------	-------------------------------------



RIVESTIMENTO PER CIELINO SMERALDO

Colori	Grezzo Ral Raffaello Legno
--------	-------------------------------------