



100%
MADE IN ITALY

Modulo realizzato con 60 celle **policristalline** 156x156 mm, certificato secondo le normative IEC 61215 e IEC 61730. Disponibile in vari modelli di potenza fino a **270 Wp**. Ideato per applicazioni con vincolo paesaggistico

Module with 60 red polycrystalline cells– A grade, measuring 156x156mm, certified module according to IEC 61215 and IEC 61730 standards. Available with Power up to 270 Wp. For applications with heritage protection requirements

Resistenza alla grandine
Anti-hail module



Scatola di connessione IP67 contro le intemperie
IP67 J-box for weather protection

Vetro prismatico 4 mm antiriflesso
Anti-reflective coating 4mm prismatic glass



Classe 1 di reazione al fuoco
Fire reaction class 1

Massimo carico di neve 5400 Pa
Max snow load 5400 Pa



Resistenza a nebbie saline e ammoniac*
*Salt mist and ammonia resistance**

* in certificazione / under approval

GARANZIE / WARRANTIES - DECADIMENTO LINEARE / LINEAR DECAY

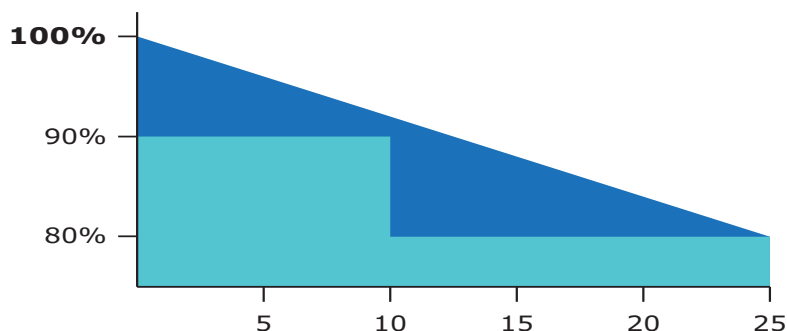
Potenza erogata / Performance:

>90 % Potenza nominale **12** anni/years
>90% of nominal Power

80% Potenza nominale **25** anni/years
80% of nominal. Power

Difetti di fabbricazione:
Product: **12** anni/years

come da termini contrattuali
as per contractual terms

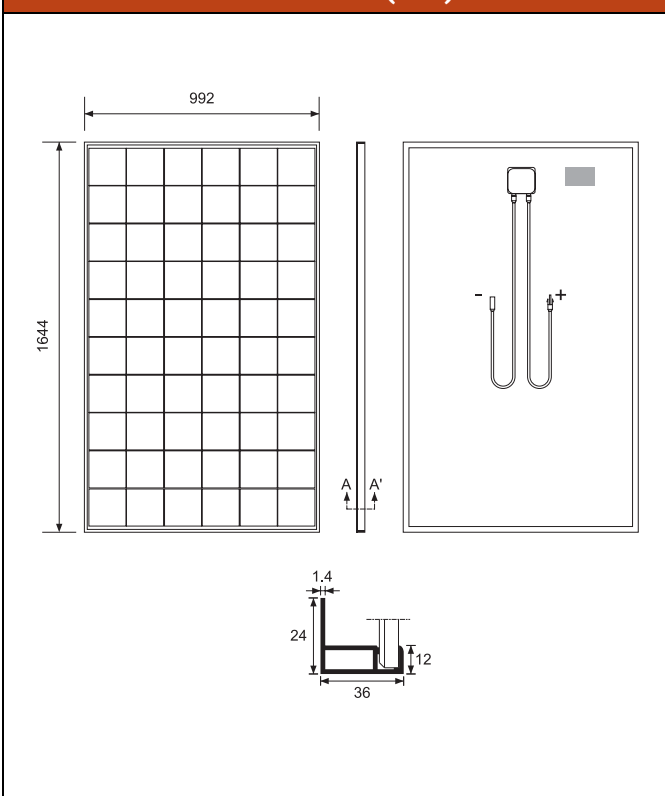


DATI ELETTRICI / ELECTRICAL DATA (STC)	270P Tile Red	260P Tile Red
Potenza massima Pmax (Wp) Max power Pmax (Wp)	270	260
Tensione alla massima potenza Vmp (V) Max power voltage Vmp (V)	31,35	31,21
Corrente alla massima potenza Imp (A) Max power current Imp (A)	8,61	8,33
Tensione di circuito aperto Voc (V) Open circuit voltage Voc (V)	38,02	37,95
Corrente di cortocircuito Isc (A) Short circuit current Isc (A)	9,15	8,70
Potenza minima garantita Pmin (Wp) Min warranted power Pmin (Wp)	270,00	260,00
Tolleranza di resa (Wp) Working tolerance (Wp)	-0 +5	-0 +10
Efficienza del modulo (%) Module efficiency (%)	16,60	16,00

Valori nominali in condizioni standard di prova: massa d'aria 1.5, irradiazione 1000 W/m², temperatura della cella 25 °C.
Nominal values in Standard conditions. Air mass 1.5, irradiance 1000 W/m², cell temperature 25 °C.

ALTRI DATI / ADDITIONAL DATA	
NOCT (°C)	45±3
Massima tensione di sistema (V) Max system voltage (V)	1000
Coefficiente di temperatura di Pmax (%/°C) Pmax temperature coefficient (%/°C)	-0,40
Coefficiente di temperatura di Voc (%/°C) Voc temperature coefficient (%/°C)	-0,34
Coefficiente di temperatura di Isc (%/°C) Isc temperature coefficient (%/°C)	0,03
Carico meccanico (Pa) Mechanical load (Pa)	5400
Scatola di connessione Junction box	Tyco
Connettori Connectors	PV4
Diodi di bypass Bypass diodes	3
Corrente inversa massima (A) Max reverse current (A)	16
Spessore del vetro (mm) Glass Thickness (mm)	4
Colore celle Cells color	Red
Protezione scatola Junction Box protection degree	IP67
Colore cornice Frame color	RAL 8014
Peso (kg) Weight (kg)	22

DIMENSIONI / DIMENSIONS (mm)



Attenzione! Leggere attentamente le istruzioni operative prima di utilizzare il prodotto
Caution! Read operating instructions carefully before using the product



VISITA IL NOSTRO SITO
VISIT OUR SITE