



Engineered
in Italy

NEW
5 BUSBAR

FU 315 / 320 / 325 / 330 M NEXT

Modulo fotovoltaico monocristallino - 60 celle



CARATTERISTICHE GENERALI

- **Garanzia di 15 anni sul prodotto**
- **Celle PERC maggiorate ad alta efficienza** ottimizzate per il basso irraggiamento, riducono la perdita di corrente ed incrementano la potenza in uscita
- **Potenza incrementata fino al 10%** con dimensioni moduli standard
- Applicabili in impianti **fino a 7000 metri di altezza**
- Massima **resistenza d'urto alla grandine** (83 km/h)
- Controllo qualità con il **test di elettroluminescenza (EL)** su ogni modulo

CERTIFICAZIONI

- › **IEC 61215:2016 - IEC 61730:2016 & Factory Inspection***
- › **Reazione al fuoco - Classe 1**
- › **Corrosione da nebbia salina** IEC 61701
- › **Corrosione da vapori di ammoniaca** IEC 62716
- › **Resistenti alle tempeste di sabbia** IEC 60068-2-68



NEW

GARANZIE

Garanzia sul rendimento dei moduli

Max decadimento **0,5%** all'anno

97% per il primo anno

90% al termine del 20° anno **NEW**

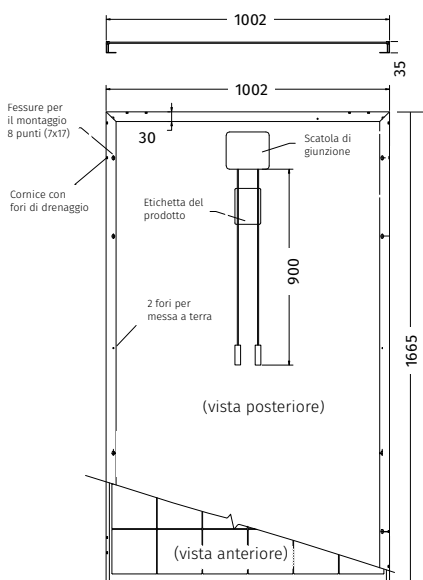
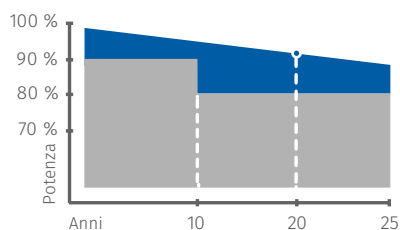
87% al termine del **25° anno**

Garanzia sul prodotto

15 ANNI **NEW**

■ Performance standard del mercato

■ Performance FuturaSun



Note: dimensioni in mm
tolleranza +/- 2 mm

CARATTERISTICHE ELETTRICHE

MODULO NEXT		FU 315 M	FU 320 M	FU 325 M	FU 330 M
<i>Standard Test Conditions STC: 1000 W/m² - AM 1,5 - 25 °C - tolleranze: Pmax (±3%), Voc (±4%), Isc (±5%)</i>					
Potenza del modulo (Pmax)	W	315	320	325	330
Tensione di circuito aperto (Voc)	V	41,02	41,24	41,44	41,66
Corrente di corto circuito (Isc)	A	9,8	9,88	9,96	10,04
Tensione di massima potenza (Vmpp)	V	33,42	33,68	33,93	34,17
Corrente di massima potenza (Impp)	A	9,43	9,51	9,58	9,66
Efficienza modulo	%	18,81	19,18	19,48	19,78

<i>Nominal Module Operating Temperature NMOT: 800 W/m² - T=45 °C - AM 1,5</i>					
Massima Potenza (Pmax)	W	231,33	235,11	238,60	242,29
Tensione di circuito aperto (Voc)	V	37,83	38,04	38,22	38,43
Corrente di corto circuito (Isc)	A	8,06	8,12	8,19	8,26
Tensione di massima potenza (Vmpp)	V	30,25	30,48	30,71	30,92
Corrente di massima potenza (Impp)	A	7,65	7,71	7,77	7,84

CARATTERISTICHE OPERATIVE

Coefficiente di temperatura Isc	%/°C	0,0344
Coefficiente di temperatura Voc	%/°C	-0,273
Coefficiente di temperatura Pmax	%/°C	-0,389
NMOT **	°C	45
Temperatura di esercizio	°C	da -40 a +85

* In fase di certificazione

** Nominal Module Operating Temperature

CARATTERISTICHE TECNICHE

Dimensioni	1665 x 1002 x 35 mm
Peso	18,4 kg
Vetro	Temperato trasparente 3,2 mm
Incapsulante	EVA (etilvinilacetato)
Celle	60 celle PERC in silicio monocristallino da 158,75x158,75 mm
Backsheet	Multistrato in poliestere
Cornice	Profilo in alluminio anodizzato con fori di drenaggio
Scatola di giunzione	Certificato secondo IEC 62790, omologato IP 68
Cavi e connettori	Cavo solare, lunghezza 900 mm assemblato con connettori MC4 compatibili
Massima corrente inversa (Ir)	20 A
Tensione massima di sistema	1000 V (1500 V su richiesta)
Carico massimo (vento/neve)	5400 Pa (incluso fattore di sicurezza 1.5)
Protection Class	II - conforme a IEC 61730

Informazioni del rivenditore



FuturaSun srl

Riva del Pasubio, 14 - 35013 Cittadella - Italy
Tel + 39 049 5979802 Fax + 39 049 0963081
www.futurasun.com - info@futurasun.it