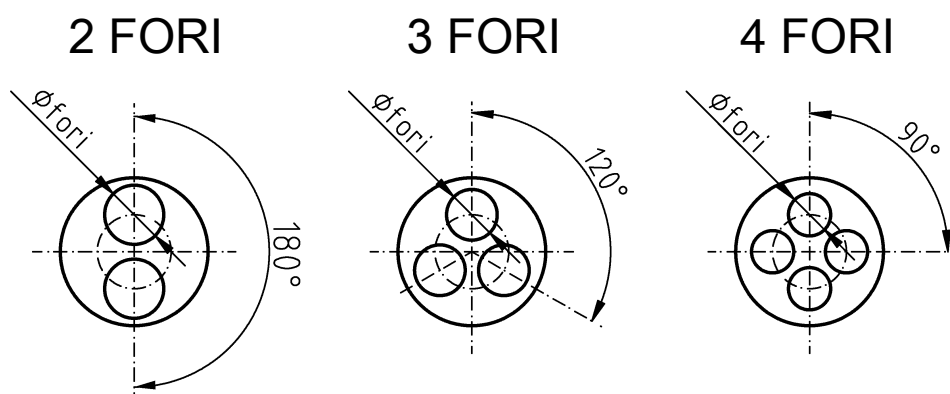


# GUARNIZIONI MULTIFORO "GM"



Articolo	Adatta per	Ø Esterno (mm)	h (mm)	Fori (n°)	Fori Ø nominale (mm)
GM 17528	MX PG16	17,5	9,3	2	8
GM 17536	MX PG16	17,5	9,3	3	6
GM 17545	MX PG16	17,5	9,3	4	5
GM 22528	MX PG21-M25-G3/4"	22,5	11,5	2	8
GM 22535	MX PG21-M25-G3/4"	22,5	11,5	3	5
GM 22538	MX PG21-M25-G3/4"	22,5	11,5	3	8
GM 22545	MX PG21-M25-G3/4"	22,5	11,5	4	5
GM 30549	MX PG29	30,5	14,2	4	9



**Materiale:** NBR 60 sh A

**Temperatura d'impiego:** da  $-30^{\circ}\text{C}$  a  $+100^{\circ}\text{C}$  (continua); da  $-40^{\circ}\text{C}$  a  $+120^{\circ}\text{C}$  (brevi periodi)

**Colore:** nero

**Campo di applicazione:** permettono il passaggio di più cavi nello stesso pressacavo.

FIEM S.r.l. Via M. Idiomi, 3/26 - 20090 ASSAGO (MI)  
 Tel. 02 89452417 — Fax 02 89452538  
 e-mail: [fiem@fastwebnet.it](mailto:fiem@fastwebnet.it) — [www.fiemsrl.it](http://www.fiemsrl.it)