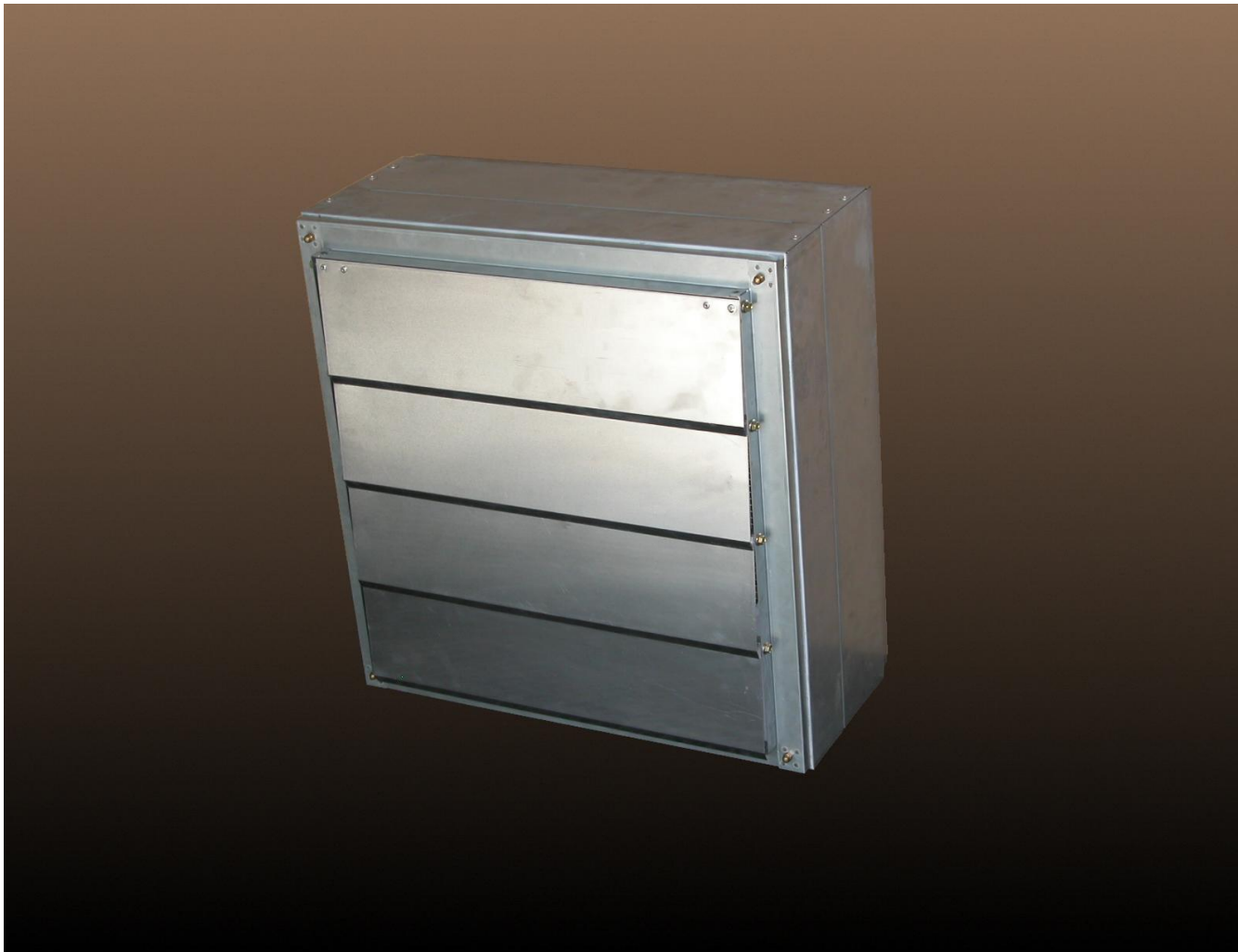


Estrattore d'aria tipo EL

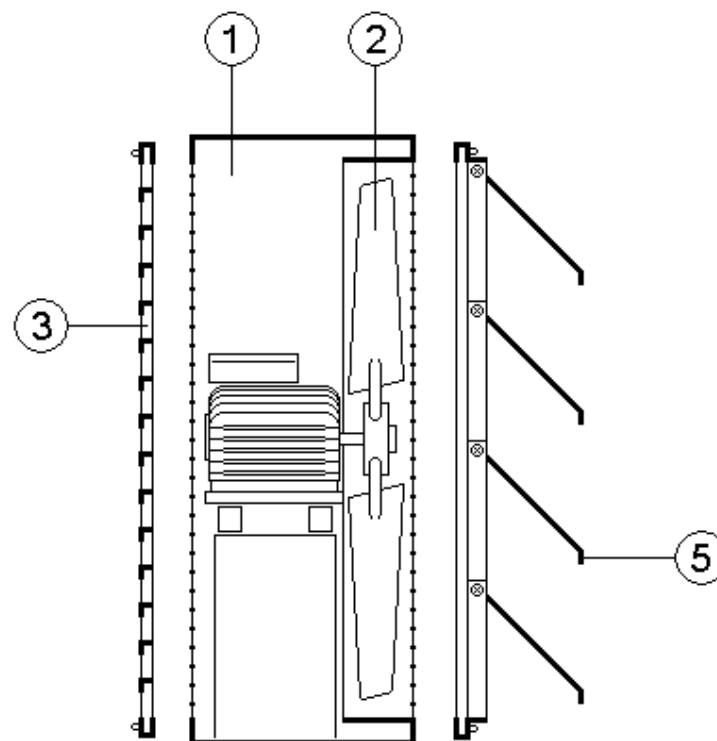
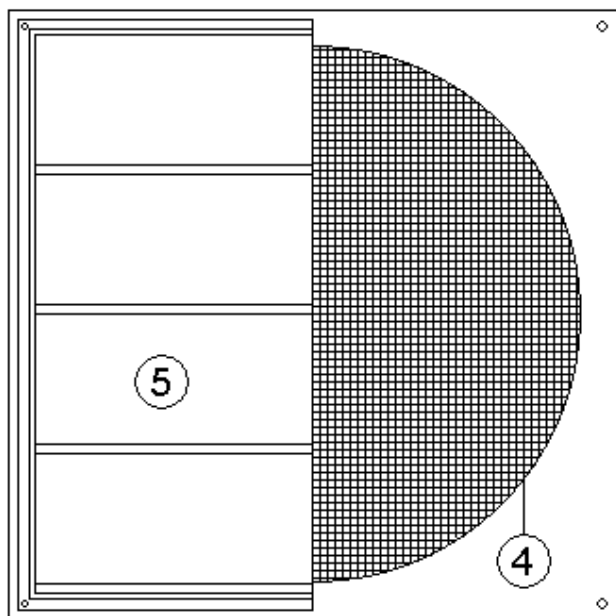


Oggi il ricambio d'aria negli ambienti di lavoro, svago e generalmente dove è radunata molta gente, è divenuto praticamente obbligatorio oltrechè doveroso e civile per offrire un ambiente salubre e con aria nuova e non stagnante. L'importante è rimuovere nel modo più assoluto fumi ed odori che sovente si creano nei processi di lavoro.

Poiché le entità in gioco non sono sempre costanti, ma variabili nel corso della giornata o anche delle stagioni, l'Aerferrisi ha creato questo estrattore elicoidale denominato EL, che si adatta in modo molto elastico alle varie esigenze e situazioni, disponendo di 5 velocità di rotazione per ottenere altrettante capacità di spostamento d'aria. Il tutto avviene in modo molto facile e rapido, con la semplice rotazione di una manopola sul regolatore di portata. Chi è addetto alla gestione del locale con un minimo di pratica può anticipare le necessità notando a quali ore può esserci accumulo di fumo o regolandosi anche sull'affluenza di pubblico.

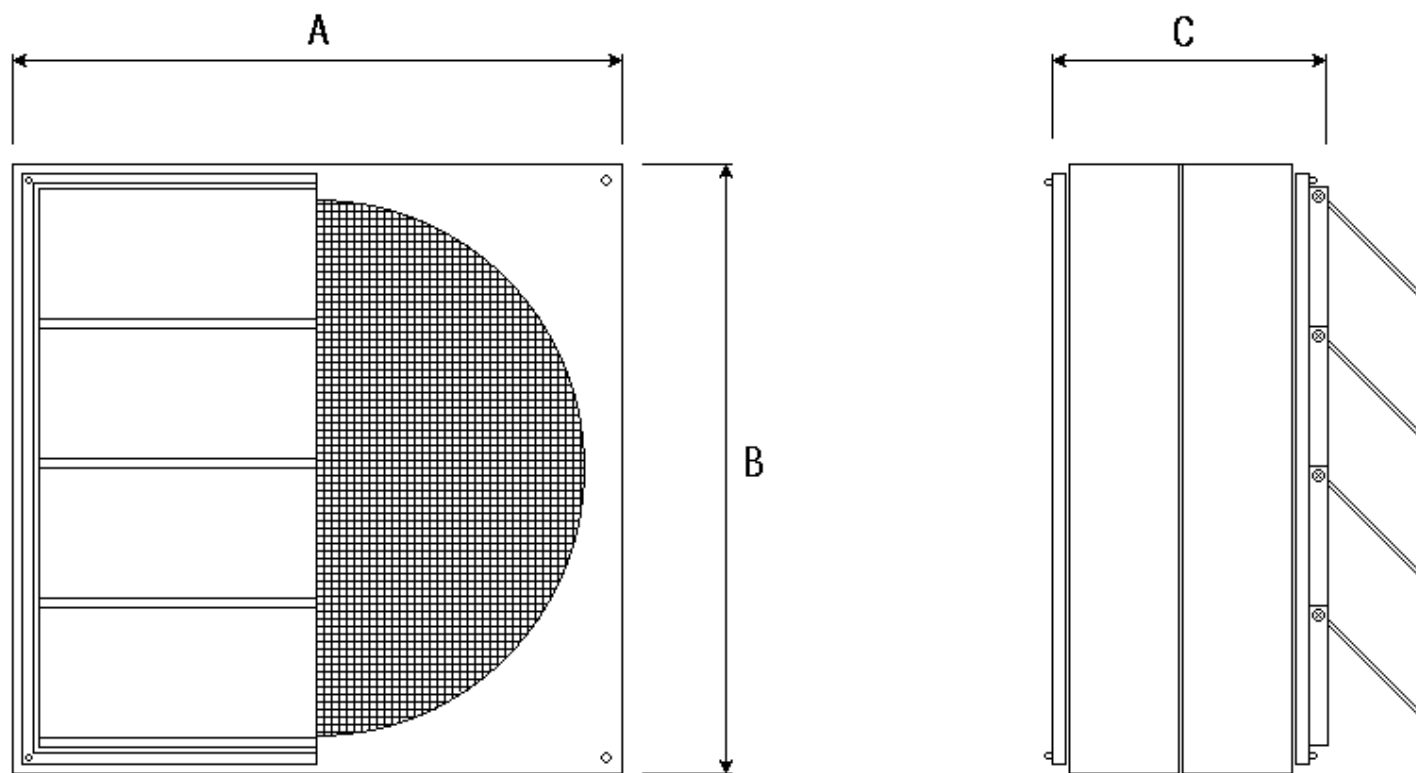
In molti casi l'inserimento può anche essere automatico, come avviene per l'espulsione di aria umida da piscine coperte, per mezzo di un umidostato, oppure con un termostato quanto è usato per abbassare un surriscaldamento. L'estrattore EL è ideale per officine, laboratori, stirerie, palestre, piscine coperte, dopolavori, mense, allevamenti, aule per esercitazioni, locali interrati da risanare, discoteche e infinite altre applicazioni.

Il suo montaggio deve essere previsto normalmente in alto e vicino alla sorgente "inquinante" in modo da allontanare al nascere l'aria inquinata.



1	Contenitore in lamiera
2	Ventilatore elicoidale
3	Pannello alettato

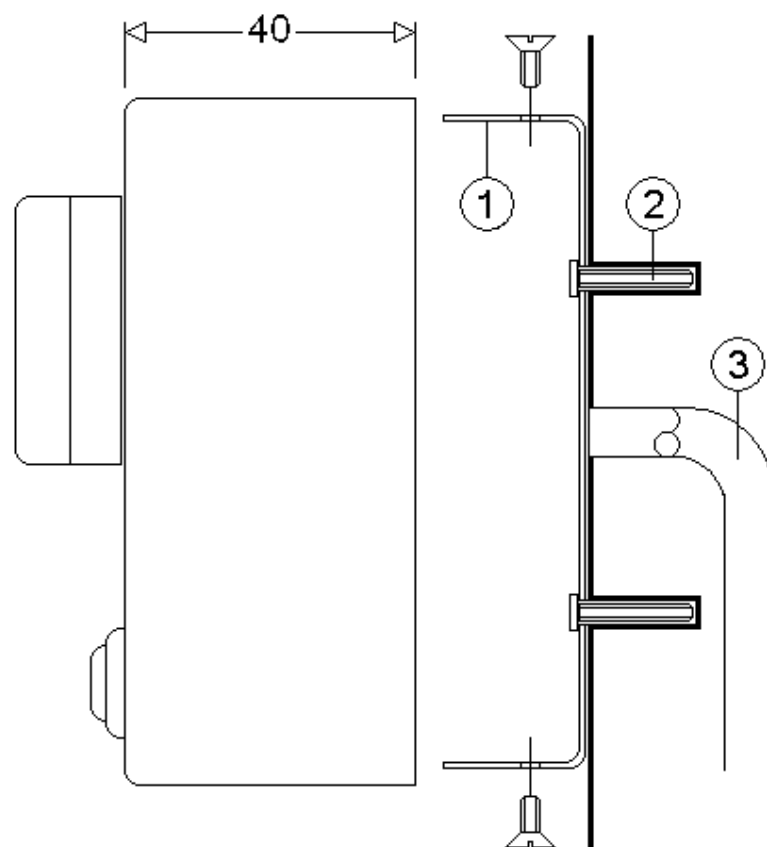
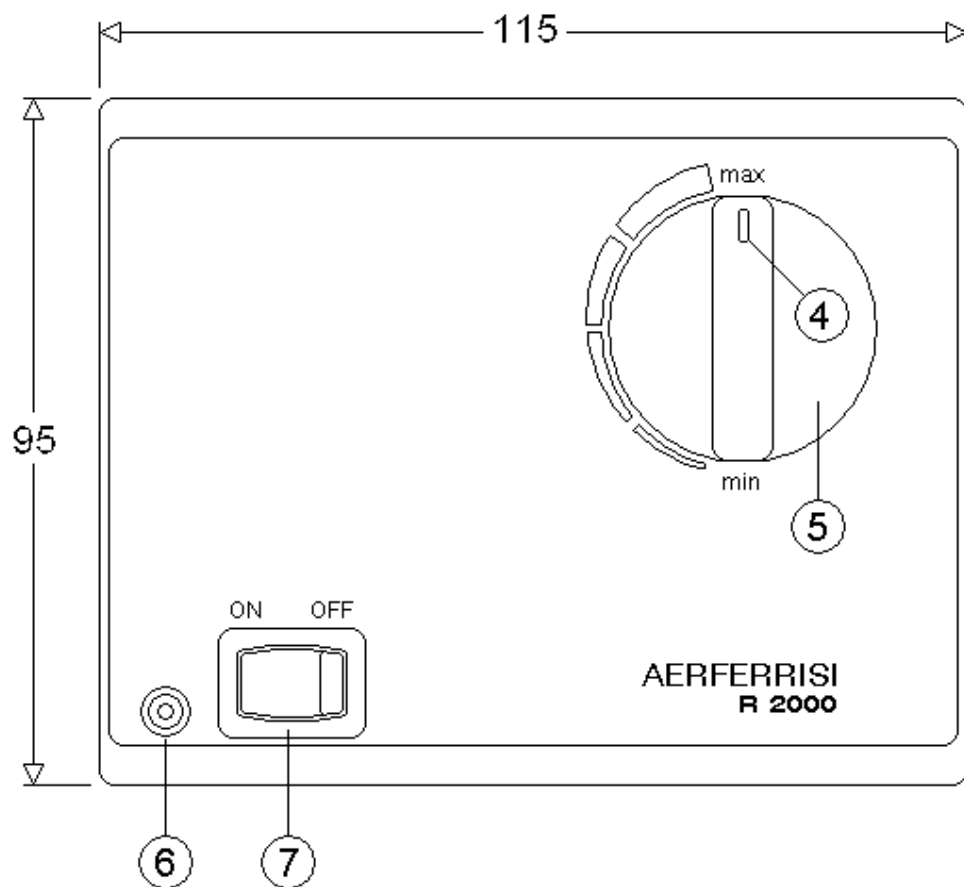
4	Griglia di protezione
5	Bocchetta a gravità



EL	A	B	C	kg	mc
1	535	240	535	22	0,08
2	650	240	650	25	0,16



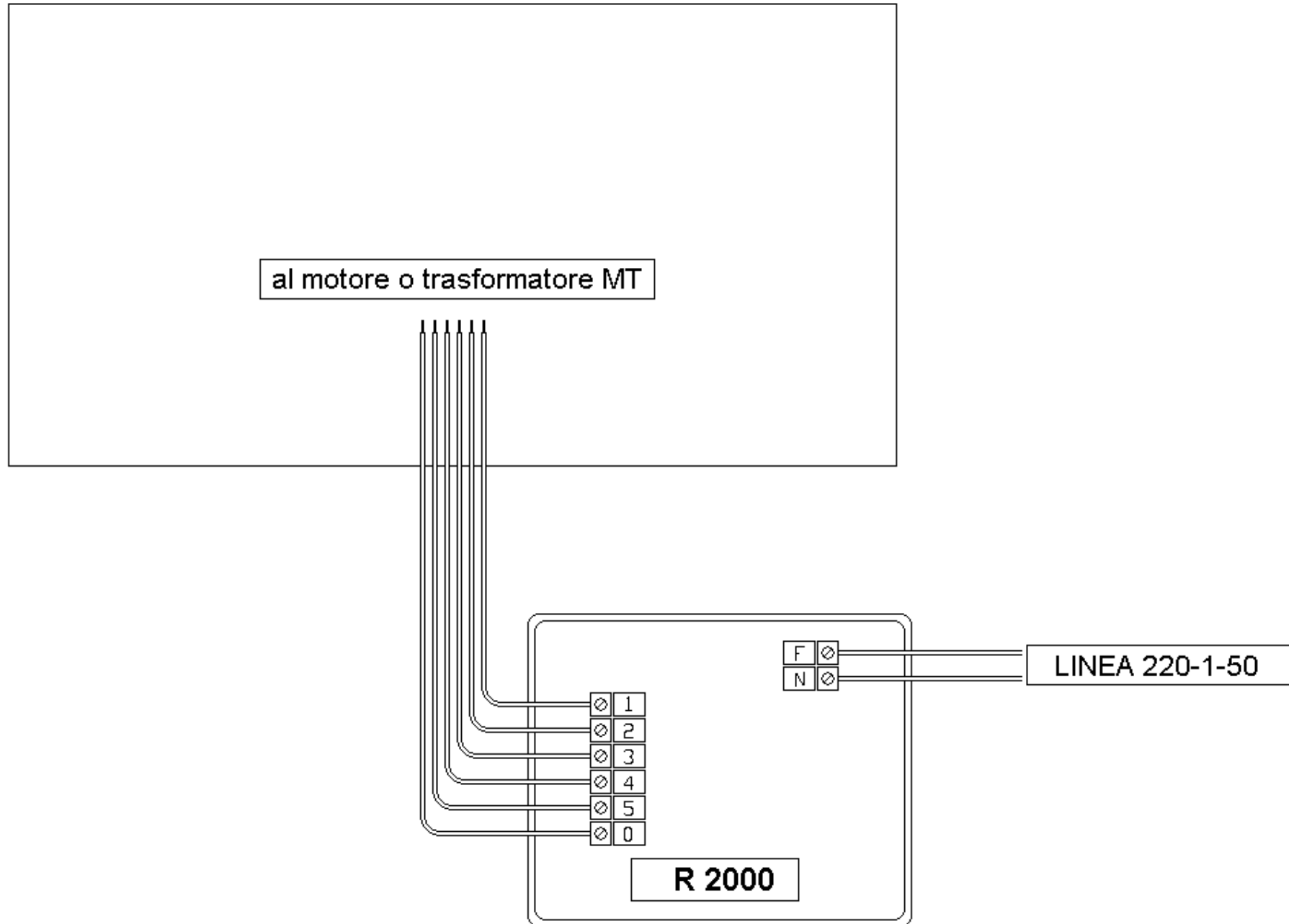
Quadro di comando
R2000

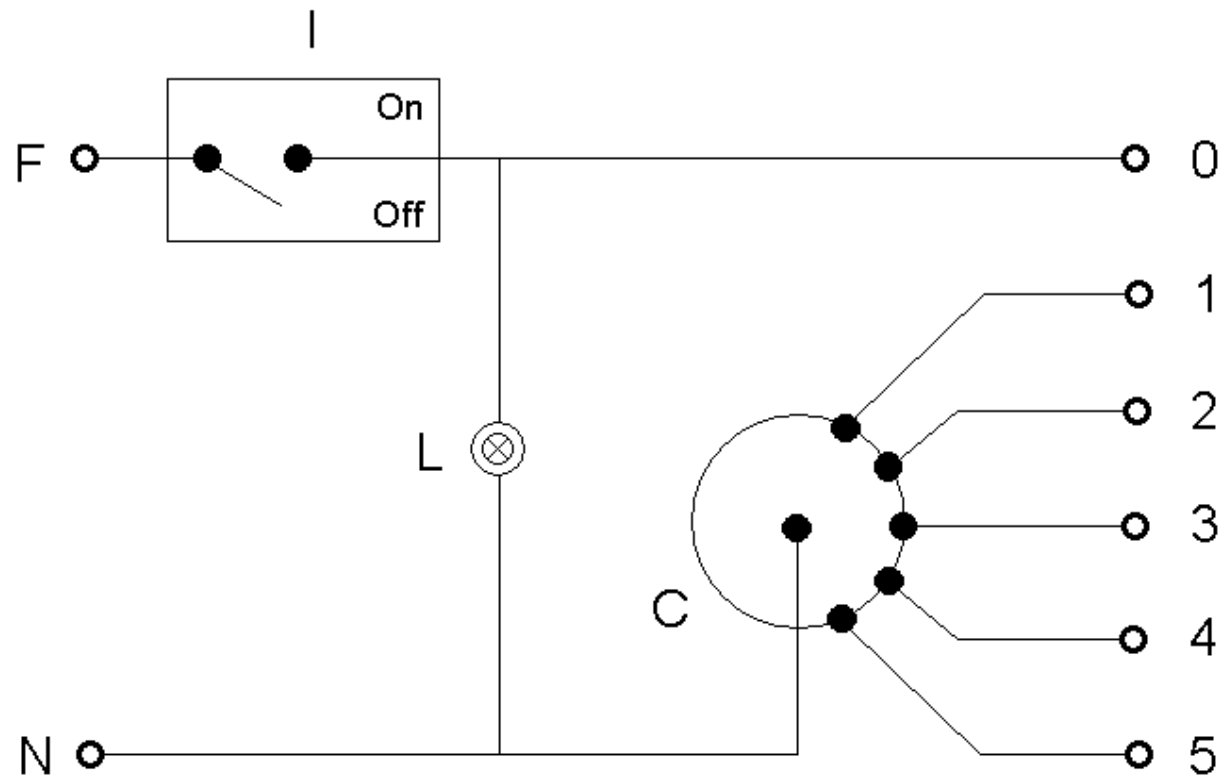


1	Staffa porta R2000
2	Tassellaggio a muro
3	Alimentazione elettrica

4	Tacca di riferimento
5	Pomello regolazione velocità

6	Lampada spia accensione
7	Interruttore ON / OFF





F/N linea 220-1-50
I interruttore marcia/fermo
L spia marcia/fermo
C2 commutatore velocita'
0/5 velocita' ventilatore

