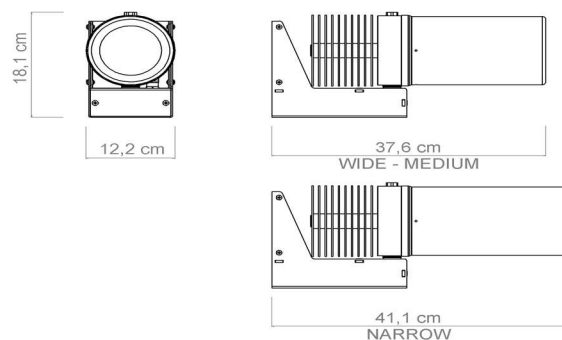




È il potentissimo proiettore a LED compatto pensato appositamente per proiettare segnaletica nelle condizioni gravose degli ambienti industriali. L'assenza di ventole ed il grado di protezione IP65 permettono infatti un utilizzo in ambienti ricchi di polvere od in esterno, per periodi prolungati, con una vita media del Led di 50.000 ore.

Size & Weight Dimensioni & Peso

Lenght Lunghezza	37,00 cm
Width Larghezza	18,00 cm
Height Altezza	11,00 cm
Weight Peso	6 kg



Construction Dati Strutturali

Material Materiale	SIGNUM Aluminium Alluminio
Protection Rating Grado di Protezione	IP65
Color Colore	Black Nero

Electrical Parameters Alimentazione

Voltage Voltaggio	SIGNUM 100/240 V _{AC} - 50/60 Hz
Power Potenza	50 W

Lamp Lampada

Type Tipo	SIGNUM High efficiency White COB LED
Brightness Luminosità	9.000 lm
Color Temperature Temperatura di colore	4.000 K
Life Durata	50.000 h
Cooling Raffreddamento	Passive Passivo

Included Accessories Accessori Inclusi

Optic Optica	SIGNUM 24,4°
Fixed Gobo Gobo Fisso	OD: 37,5 mm - ID: 30 mm

Optional Accessories Accessori Opzionali

Optics Ottiche	SIGNUM 30,6° - 18,2°
Track - adapter for suspension and fixing Adattatore per binario elettrificato	