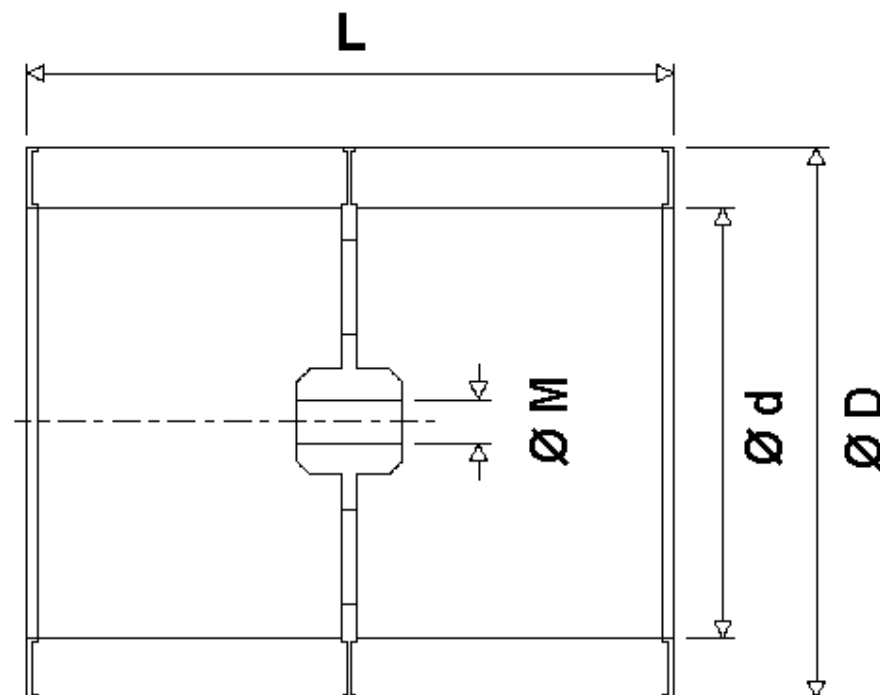
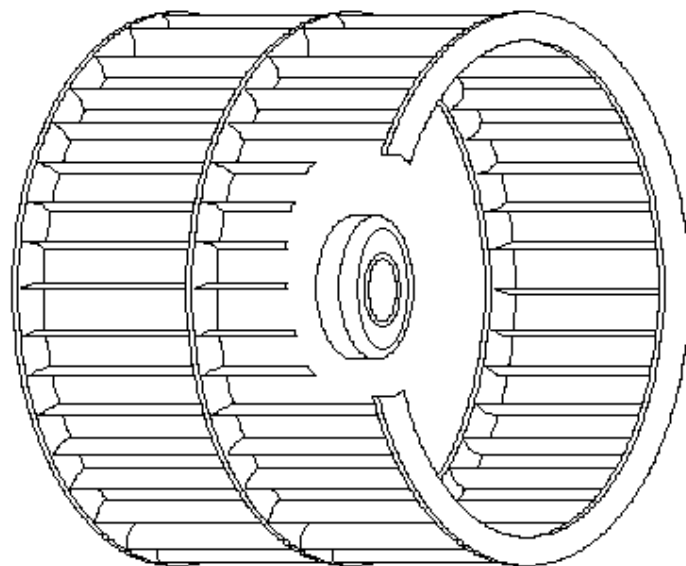


Ventole in plastica  
centrifughe ed elicoidali  
per unità termiche Aerferrisi



TIPO	L	Ø d	Ø D	Ø M
C 0/1	180	125	160	11
C 2	220	195	230	12,7
C 3	295	225	280	15
C 4	310	270	330	20

