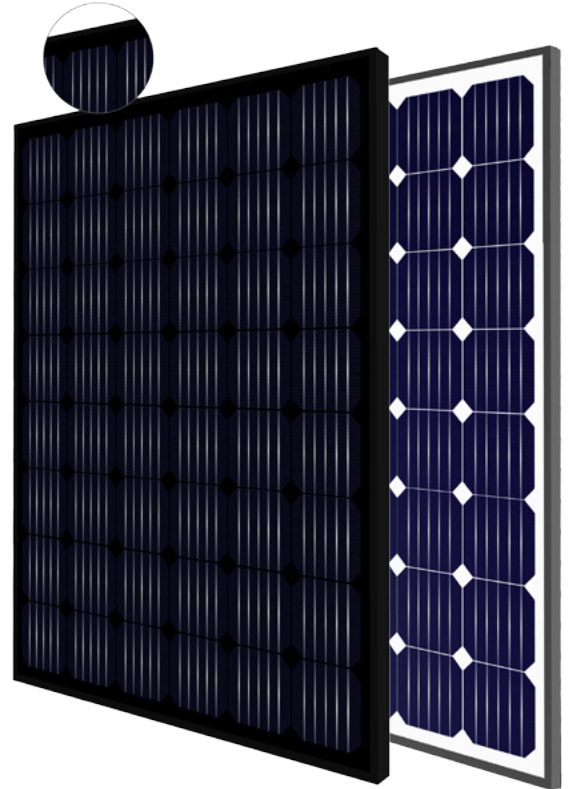




MEPV 230 - 250W

Covered cell interconnections | 5 Busbar | IP68



Qualità

- / IP68
- / Sottoposti al test di elettroluminescenza
- / Materiali riciclabili e rispettosi dell'ambiente
- / Vetro ad elevata trasmissività ed elevata resistenza
- / Cornice con maggiore resistenza meccanica e camera d'aria

Certificati

- / IEC 61215:2005
- / IEC 61730-1:2004 / IEC 61730-2:2004
- / Certificato di Resistenza al Fuoco
- / Carico posteriore (vento) 2.400 Pa
- / Carico frontale (neve) 5.400 Pa
- / EE016-20130528-001 (Francia)
- / WEEE conformità in Germania
- / ETL Listed Mark (USA-Canada)
- / VKF-AEAI conformità (Svizzera)
- / Classe I (UNI 9177)
- / MCS (R.U)
- / Sundahus
- / ETN

15

ANNI DI GARANZIA DEL PRODOTTO

25

ANNI DI GARANZIA SUL RENDIMENTO

Il laboratorio di PHOTON dice dei nostri moduli:

"Eurener è uno dei fabbricanti di moduli più antichi d'Europa: L'azienda spagnola venne fondata nel 1997. [...] Si distingue per i suoi valori superiori alla media: Il suo coefficiente di temperatura è abbastanza migliore di quello degli altri moduli che sono in prova. La curva di comportamento a differenti condizioni di irradiazione evidenzia un notevole aumento di efficienza a irradiazioni tra medie ed alte, ed una lieve diminuzione dell'efficienza in condizioni di basso irraggiamento. Questi fattori dimostrano che il modulo potrebbe raggiungere rendimenti superiori alla media nelle misurazioni a lungo termine".



SUPERIOR 48

Monocristallino Standard - All Black / 230 / 240 / 250 W

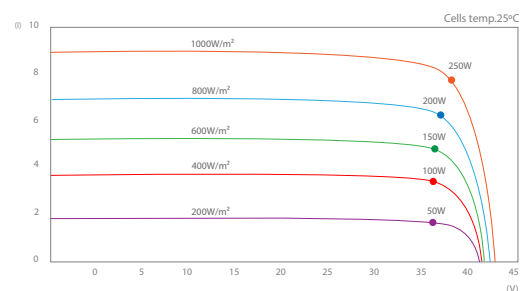
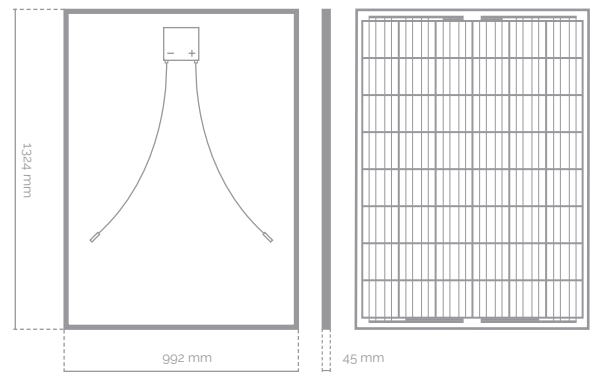


QUALITÀ EUROPEA

eurener
energía solar

Caratteristiche meccaniche

Cornice
Black / Alluminio anodizzato argentato 0,015 mm
Robusto e resistente alla corrosione
Messa a terra incorporata
Scatola di connessione
Sigillata, robusta ed amplia facilita la dissipazione del calore
IP68 come da normativa IEC 60529
Diodi by-pass incorporati (3/6) per la protezione da ombreggiatura parziale
Connettori MC4 o compatibili, di facile e rapida connessione
Cavi da 1 metro ($\pm 0,1m$) di lunghezza e sezione $4mm^2$
Omologazione Classe Fuoco I (UNI 9177)
Frontale
Vetro temperato da 3,2 mm di spessore
Testurizzato, basso contenuto in ferro, extra-chiaro
Celle solari
48 celle, silicio monocristallino / 156×156 mm
Peso, dimensioni e packaging
15 Kg / $1324 \times 992 \times 40$ mm



4 x 250W = 1Kw
Minimo spazio
Massima potenza

Valori elettrici

Standard - All Black	MEPV 230	MEPV 240	MEPV 250
Potenza nominale, Pmpp	230 W	240 W	250 W
Tolleranza, Pmpp	0 / +5W	0 / +5W	$\pm 3W$
Area del modulo	1,31		
Efficienza del modulo	17,56%	18,32%	19,08%
Isc	9,62 A	9,78 A	9,96 A
Uoc	31,60 V	32,00 V	32,50 V
I _{mp}	9,18 A	9,24 A	9,30 A
U _{mp}	25,05 V	25,97 V	26,88 V
Tensione massima	1000 V		
α Isc	0,04% / °C		
β Uoc	- 0,35% / °C		
γ Pmax	- 0,44% / °C		
Rango temperatura	- 40°C to +85°C		
NOCT	45°C \pm 2°C		

NOTA: leggere il manuale di istruzioni di questo prodotto e seguire le indicazioni. I valori sono validi per: 1000 W / m², AM 1,5 e temperatura della cella di 25 °C. Tolleranza di misurazione + / 3%
Tutte le informazioni di questa brochure possono essere modificate senza preavviso da Eurener.